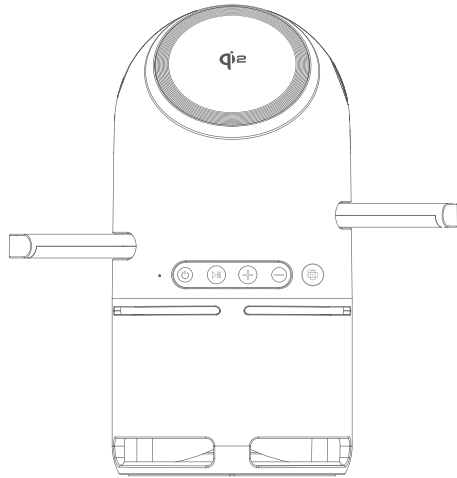


4smarts

## Qi2 CHARGING STATION CHARGEBOB WITH WIRELESS SOUND



### 01 Safety Instructions

#### 1.1 General precautions

- Do not drop the product or subject it to heavy shocks.
- Have the product repaired by a qualified technician only.

#### 1.2 Precautions for electrical products

- Protect the device from dirt, moisture, overheating, extreme temperatures.
- Do not open the device and do not continue to operate it if damaged.
- Never use force when plugging in the device or when using adapters.
- Do not operate the device outside its performance limits specified in the technical data.

#### 1.3 Warning - magnets

- People with pacemakers should keep away from the magnets. The magnets can negatively affect the function of the pacemaker.
- Do not place any bank or similar cards with magnetic strips or magnetically sensitive objects on the product. The data on the cards could be damaged or completely deleted.

### 02 Technical Specifications

#### Wireless Charger:

IN: DC 9V/3A

OUT Phone: 5W/7.5W/10W/15W

OUT Watch: 2.5W

OUT Headset: 5W

Frequency range: 110-205kHz, 360kHz

#### Speaker:

Battery: Li-Ion

Capacity: 1000mAh

OUT Power: 4Q 5W

Material: ABS+PC

Dimensions: 16.8x8.6x8.6cm

#### Compatible iPhones:

- Suitable for iPhone 8 and all newer models in the series
- Suitable for smartphones that are compatible with the Qi standard for wireless charging

#### Compatible tws:

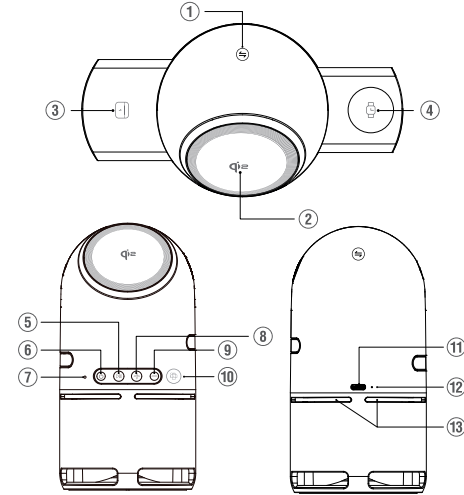
- Suitable for TWS bluetooth earpods compatible with Qi wireless charging standard

#### Compatible watch:

- Suitable for Apple Watch Series 4-10, SE/SE 2 Gen. Ultra/2
- Suitable for Samsung Galaxy Watch 3-7 / Galaxy Watch Active/2, Galaxy Watch Classic 4/6, Galaxy Watch Pro 5, Galaxy Watch Ultra

THANK YOU   
for choosing a quality product from 4smarts

### 03 Function Notes



**(1) Deploy Button:** This button extends or retracts the charging pads for your smartwatch and TWS earbuds.

**(2) Cell Phone Charging Area:** The central charging surface supports magnetic Qi2 fast charging – ideal for iPhones and other wireless charging-enabled devices.

**(3) Earphone Charging Area:** On the left side is a wireless charging zone designed for TWS earbuds that support the Qi standard.

**(4) Watch Charging Area:** On the right side, compatible smartwatches can be charged wirelessly and safely.

**(5) Play/Pause Button:** Use this to control music playback on the integrated Bluetooth speaker.

**(6) Power ON/OFF Button:** Turns the station on or off, including all features like Bluetooth, lights, and rotation.

**(7) Bluetooth Indicator Light:** This LED shows whether Bluetooth is connected or in pairing mode. To establish the Bluetooth connection, select the device name "ChargeBot" in your smartphone settings.

**(8) Plus Button:** Increases the volume of your music playback. Short press the Plus button to increase volume, long press for next song.

**(9) Minus Button:** Decreases the volume of your music playback. Short press the Minus button to decrease the volume, long press to go to the previous song.

**(10) Touch button for smartphone rotation:** Press to electrically rotate the mobile phone charging pad to your preferred orientation.

**(11) Type-C Input:** This is where the power adapter is connected to supply energy to the entire station.

**(12) Power Indicator Light:** Indicates whether the device is currently powered.

**(13) Phone Charging Decorative Light / Speaker Air Outlet:** A blue light signals charging or power connection, while the openings below are for the built-in Bluetooth speaker.

### 04 Troubleshooting

#### My device does not charge via Wireless charge

- Check if the smartphone you are using is compatible for fast wireless charging. If possible, also test it with another wireless charger.
- If necessary, remove the protection cover or metal sticker from the back of your device.
- Check to see if another device that supports wireless charging is not charging. This will help determine if there is a defect or compatibility problem.

### 05 Maintenance and Care

Only use a soft, dry cloth to clean the device.

### 06 Warranty

The 4smarts GmbH assumes no liability and provides no warranty for damage resulting from improper use of the product or from failure to observe the operating instructions and/or safety notes.

### 07 Disposal Notification



Electric and electronic devices as well as batteries must not be disposed of with household waste. Consumers are obliged by law to return electric and electronic devices as well as batteries at the end of their service lives to public collecting points set up for this purpose or point of sale.

### 08 Service and Support

If the product is defective or in case of problems during installation, please consult your dealer or the 4smarts product consulting via:

<https://www.4smarts.com/contact>

#### Service Hotline

Monday – Friday: 9 - 17h  
+ 49 (0)821 20708444

E-Mail: [customer-service@4smarts.com](mailto:customer-service@4smarts.com)

### 09 Declaration of Conformity

Hereby, 4smarts GmbH declares that this device is in compliance with the essential requirements and other relevant provisions of Directive 2014/53/EU. The declaration of conformity may be consulted at [www.4smarts.com](http://www.4smarts.com).

## 01 Sicherheitshinweise

### 1.1 Generelle Vorsichtsmaßnahmen

- Lass das Produkt nicht fallen und setze es keinen heftigen Erschütterungen aus.
- Lass das Gerät nur von Fachleuten reparieren.

### 1.2 Vorsichtsmaßnahmen für elektronische Produkte

- Schütze das Gerät vor Schmutz, Feuchtigkeit, Überhitzung, extremen Temperaturen.
- Öffne das Gerät nicht und betriebe es bei Beschädigungen nicht weiter.
- Wende beim Einstecken des Gerätes und bei evtl. eingesetzten Adaptern niemals Gewalt an.
- Betreibe das Gerät nicht außerhalb seiner in den technischen Daten angegebenen Leistungsgrenzen.

### 1.3 Warnung - Magnete

- Personen mit Herzschrittmachern sollten sich von den Magneten fernhalten. Die Magnete können die Funktion des Herzschrittmachers negativ beeinflussen.
- Lege keine Bankkarten oder ähnliche Karten mit Magnetstreifen oder magnetisch empfindliche Gegenstände auf die Produkte. Die Daten auf den Karten könnten beschädigt oder vollständig gelöscht werden.

## 02 Technische Daten

### Drahtloses Ladegerät:

Eingang: DC 9 V/3 A

Ausgang Smartphone: 5 W/7,5 W/10 W/15 W

Ausgang Smartwatch: 2,5 W

OUT TWS Kopfhörer: 5 W

Frequenzbereich: 110–205 kHz, 360 kHz

### Lautsprecher:

Akku: Li-Ion

Kapazität: 1000 mAh

OUT Leistung: 4 Ω 5 W

### Material: ABS+PC

Abmessungen: 16,8 x 8,6 x 8,6cm

### Kompatible Smartphones:

- Geeignet für iPhone 8 und alle neueren Modelle der Serie.
- Geeignet für Smartphones, die mit dem Qi-Standard für kabelloses Laden kompatibel sind.

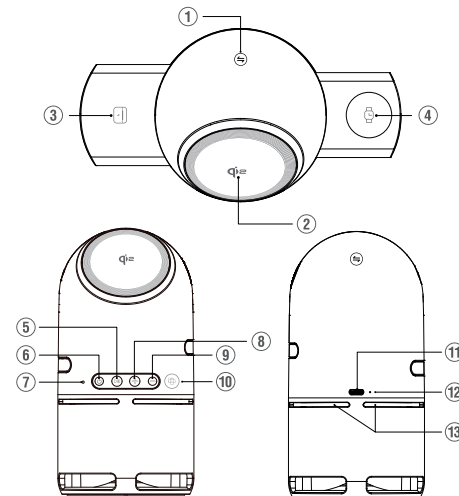
### Kompatible TWS:

- Geeignet für TWS-Bluetooth-Ohrhörer, die mit dem Qi-Standard für kabelloses Laden kompatibel sind.

### Kompatible Smartwatch:

- Geeignet für Apple Watch Series 4–10, SE/SE 2 Gen. Ultra/2
- Geeignet für Samsung Galaxy Watch 3-7 / Galaxy Watch Active/2, Galaxy Watch Classic 4/6, Galaxy Watch Pro 5, Galaxy Watch Ultra

## 03 Hinweise zur Funktion



- (1) **Ausfahr-Taste:** Diese Taste fährt die Ladeflächen für Smartwatch und TWS-Ohrhörer elektrisch ein und aus.
- (2) **Ladebereich für Smartphone:** Die zentrale Ladefläche unterstützt magnetisches Qi2-Schnellladen – ideal für iPhones und andere Geräte mit kabelloser Ladefunktion.
- (3) **Ladefläche für Kopfhörer:** Auf der linken Seite befindet sich eine kabellose Ladezone für TWS-Ohrhörer, die den Qi-Standard unterstützen.
- (4) **Ladefläche für Smartwatch:** Auf der rechten Seite können kompatible Smartwatches kabellos und sicher aufgeladen werden.
- (5) **Wiedergabe-/Pause-Taste:** Verwende diese Taste, um die Musikwiedergabe auf dem integrierten Bluetooth-Lautsprecher zu steuern.
- (6) **Ein-/Aus-Taste:** Schalte die Station ein oder aus, einschließlich aller Funktionen wie Bluetooth, Beleuchtung und Drehung.
- (7) **Bluetooth-Anzeigeluchte:** Diese LED zeigt an, ob Bluetooth verbunden ist oder sich im Pairing-Modus befindet. Um die Bluetooth-Verbindung herzustellen, wähle in den Einstellungen deines Smartphones den Gerätenamen "ChargeBot".
- (8) **Plus-Taste:** Erhöht die Lautstärke der Musikwiedergabe. Kurzer Druck erhöht die Lautstärke, langer Druck springt zum nächsten Lied.
- (9) **Minus-Taste:** Verringert die Lautstärke der Musikwiedergabe. Kurzer Druck verringert die Lautstärke, langer Druck springt zum vorherigen Lied.
- (10) **Touchtaste für die Smartphone-Ausrichtung:** Drücke diese Taste, um das Ladepad für dein Smartphone elektrisch in die gewünschte Ausrichtung zu drehen.
- (11) **Typ-C-Eingang:** Hier wird das Netzteil angeschlossen, um die gesamte Station mit Strom zu versorgen.
- (12) **Betriebsanzeige:** Zeigt an, ob das Gerät derzeit mit Strom versorgt wird.
- (13) **Lade-Statuslicht / Lautsprecher-Luftauslass:** Ein blaues Licht signalisiert den Ladevorgang oder die Stromverbindung, während die Öffnungen darunter für den integrierten Bluetooth-Lautsprecher vorgesehen sind.

## 04 Fehlerbeseitigung

### Mein Gerät lädt nicht über Wireless

- Prüfe, ob das aufgelegte Smartphone kompatibel zum schnellen, kabellosen Aufladen ist. Teste es ggf. auch mit einem anderen Wireless Charger.
- Entferne ggf. die Schutzhülle oder Metallaufkleber von der Rückseite deines Geräts.
- Prüfe, ob ein anderes Gerät, welches kabelloses Aufladen unterstützt, ebenfalls nicht lädt. Somit lässt sich herausfinden, ob ein Defekt oder ein Kompatibilitätsproblem vorliegt.

## 05 Wartung und Pflege

Verwende zur Reinigung nur trockene, weiche Tücher.

## 06 Gewährleistung

Die 4smarts GmbH übernimmt keinerlei Haftung oder Gewährleistung für Schäden, die aus unsachgemäßer Installation, Montage und unsachgemäßem Gebrauch des Produktes oder einer Nichtbeachtung der Bedienungsanleitung und/oder der Sicherheitshinweise resultieren.

## 07 Hinweise zum Umweltschutz



Elektrische und elektronische Geräte sowie Batterien dürfen nicht mit dem Hausmüll entsorgt werden. Der Verbraucher ist gesetzlich verpflichtet, elektrische und elektronische Geräte sowie Batterien am Ende ihrer Lebensdauer an den dafür eingerichteten, öffentlichen Sammelstellen oder an die Verkaufsstelle zurückzugeben.

## 08 Service und Support

Bei defekten Produkten oder Problemen während der Installation wende dich bitte an deinen Händler oder an die 4smarts Produktberatung auf:  
<http://www.4smarts.com/contact>

### Service Hotline

Montag - Freitag: 9 - 17 Uhr

+ 49 (0)821 20708444

E-Mail: [customer-service@4smarts.com](mailto:customer-service@4smarts.com)

## 09 Konformitätshinweis

Hiermit erklärt die 4smarts GmbH, dass sich dieses Produkt in Übereinstimmung mit den grundlegenden Anforderungen und den übrigen einschlägigen Bestimmungen der Richtlinie 2014/53/EU befindet. Die Konformitätserklärung nach der RED Richtlinie findest du unter [www.4smarts.com](http://www.4smarts.com).

# 4smarts

Thanks for buying our product! We at 4smarts are sure it will serve you well. Follow us on social media for news, customer support and to win great prizes. See you there!



@4smarts\_official



facebook.com/4smarts



linkedin.com/company/4smarts



All listed brands are trademarks of the corresponding companies. Errors and omissions excepted, and subject to technical changes. Our general terms of delivery and payment are applied.