

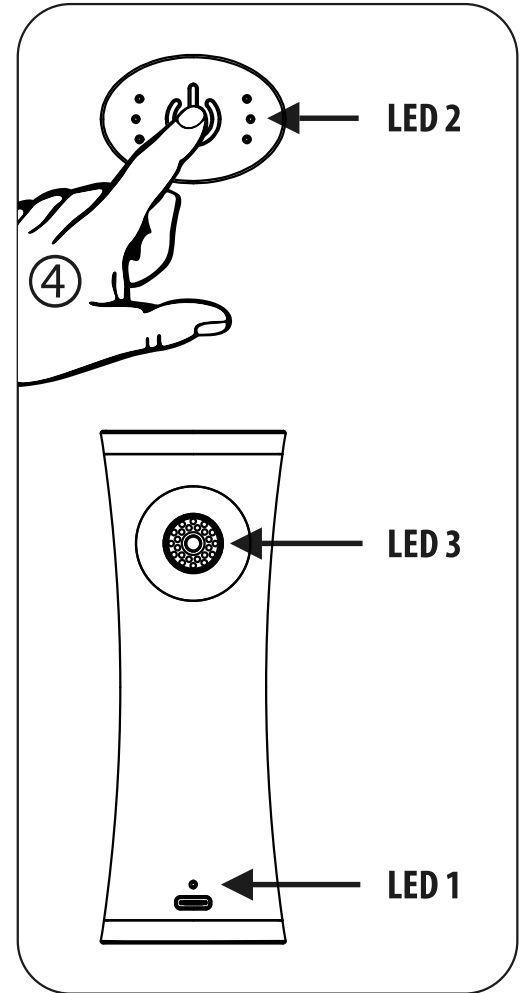
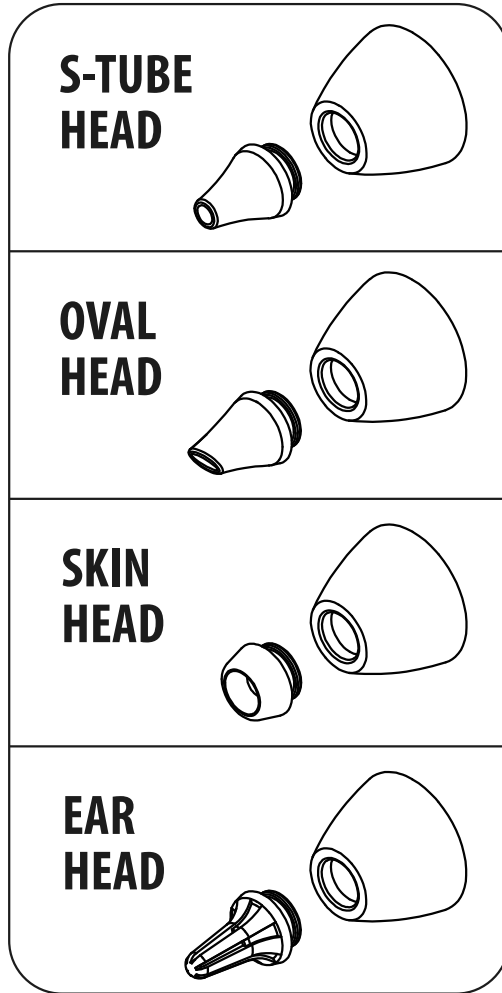
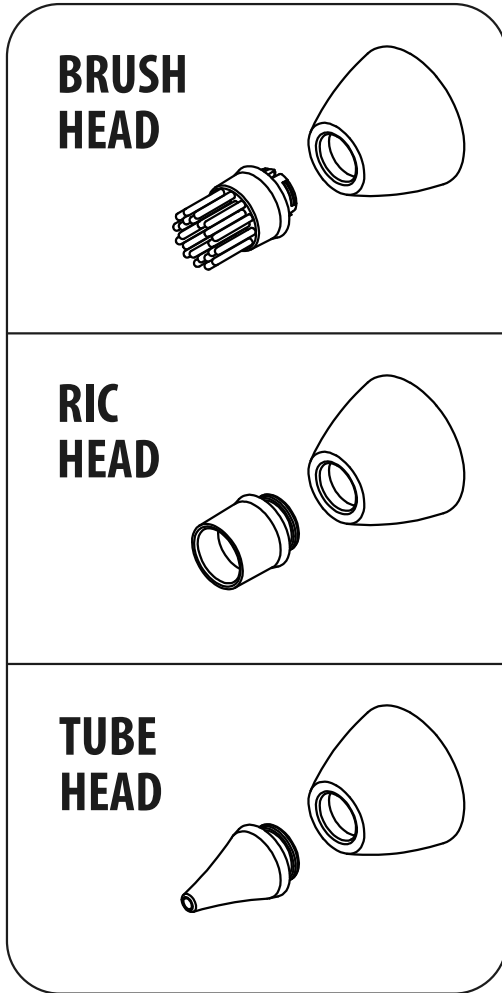
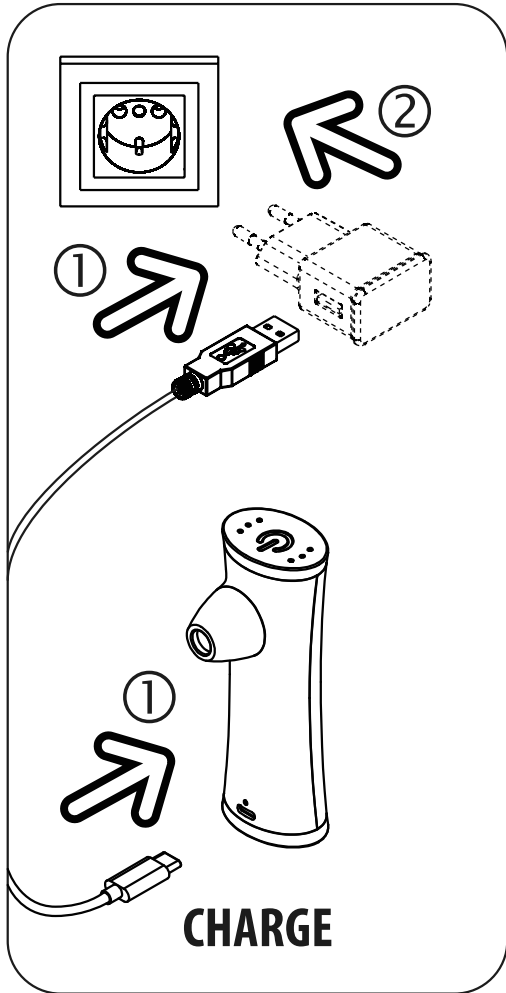
vac-clean uv 2[®]

Mini vacuum cleaner for hearing aids and hearables.



INSTRUCTION FOR USE

EN	INSTRUCTION FOR USE	2 - 3
DE	GEBRAUCHSANWEISUNG	4 - 5
FR	MODE D'EMPLOI	6 - 7
ES	MANUAL DE INSTRUCCIONES	8 - 9
PT	MANUAL DE INSTRUÇÕES	10 - 11
IT	ISTRUZIONI PER L'USO	12 - 13
NL	GEBRUIKSAANWIJZING	14 - 15
GR	ΕΓΧΕΙΡΙΔΙΟ ΟΔΗΓΙΩΝ	16 - 17
TR	KULLANIM TALİMATI	18 - 19
DK	BRUGERVEJLEDNING	20 - 21
SE	BRUKSANVISNING	22 - 23
NO	BRUKSINSTRUKSJONER	24 - 25
PL	INSTRUKCJA OBSŁUGI	26 - 27
CN	使用说明 (简体中文)	28 - 29
JP	取扱説明書	30 - 31



EN INSTRUCTION FOR USE

Initial operation

1. Plug the USB cable into a USB power supply (5V/1A) and the USB-C plug into the USB-C socket of your vac-clean uv 2[®].
2. Then plug the power supply unit into a mains socket. ⓘ LED 1 flashes green
 - The vac-clean uv 2[®] is charged in approx. 2.5 hours and runs for approx. 2.5 hours. ⓘ LED 1 lights up green

Operation with the attachment head

3. Insert the attachment head suitable for your cleaning purpose into the base attachment.
4. Briefly touch the I/O button and the vacuum motor starts at the strongest suction level (ooo).
 - ⓘ LED 2 lights up (ooo)
 - The blue LED light starts automatically for better illumination of the areas to be cleaned.
 - ⓘ LED 3 lights up
 - Move the vac-clean uv 2[®] with light pressure over all areas to be cleaned and vacuum up the dirt.
5. Once cleaning is complete, switch the appliance off by touching the I/O button for at least 3 seconds. Otherwise the device will automatically switch-off after 4 minutes.
 - ⓘ all LEDs turn off

Maintenance and care

To clean your vac-clean uv 2[®], we recommend wiping it with damp cleaning cloths. Unscrew the base attachment with the attachment head after use and clean it in an ultrasonic bath, e.g. u-sonic 3. Then dry well under a drying hood, e.g. dry-cap uv 3.1[®]. Wipe the filter and LED 3. Please also observe the care and operating instructions for your hearing aids. Hearing aids must be switched off before cleaning. The vac-clean uv 2[®] is very energy efficient. The lithium-ion battery only needs to be recharged when it is empty (see Initial operation) ⓘ LED 1 lights up red. Your vac-clean uv 2[®] has 3 suction levels (ooo / oo / o) with different strengths. By briefly touching the I/O button, you can switch between the suction levels as required during operation.

! Warnings

Avoid contact with water! The vac-clean uv 2[®] must not be operated near washbasins or similar! Avoid mechanical stress caused by impact and falling! The vac-clean uv 2[®] must not be operated in the vicinity of fire or easily flammable objects! In the event of malfunctions, return the appliance to the dealer! Do not disassemble the appliance! Children must be supervised to ensure that they do not use the appliance as a toy! This appliance is not intended for use by persons with reduced physical, sensory or mental capabilities, or lack of experience and/or knowledge, unless they have been given supervision or instruction concerning use of the appliance by a person responsible for their safety. Caution is advised for all short-term applications on the body; consult a doctor in the event of abnormalities.

DE GEBRAUCHSANWEISUNG

Inbetriebnahme

1. Stecken Sie das USB-Kabel in ein USB-Netzteil (5V/1A) und den USB-C Stecker in die USB-C Buchse ihrer vac-clean uv 2[®].
2. Anschließend stecken Sie das Netzteil in eine Netzsteckdose. ⓘ LED 1 blinkt grün
 - Die vac-clean uv 2[®] ist in ca. 2,5 Stunden aufgeladen und läuft für ca. 2,5 Stunden. ⓘ LED 1 leuchtet grün

Bedienung mit den Aufsatz-Düsen

3. Stecken Sie die für Ihren Reinigungszweck geeignete Aufsatz-Düse in den Basis-Aufsatz der vac-clean uv 2[®].
4. Berühren Sie die I/O Taste kurz und der Vakuummotor startet in der stärksten Saugstufe (ooo).
 - ⓘ LED 2 leuchtet (ooo)
 - Das blaue LED Licht startet automatisch für bessere Ausleuchtung der zu reinigenden Stellen.
 - ⓘ LED 3 leuchtet
 - Führen Sie die vac-clean uv 2[®] mit leichtem Andruck über alle Stellen, die zu reinigen sind und saugen Sie den Schmutz auf.
5. Nach Beendigung der Reinigung schalten Sie das Gerät aus, indem Sie I/O Taste mindestens 3 Sekunden berühren. Andernfalls schaltet sich das Gerät nach 4 Minuten automatisch ab. ⓘ alle LEDs erlöschen

Pflege und Betrieb

Zur Reinigung Ihrer vac-clean uv 2[®] empfehlen wir das Abwischen mit feuchten Reinigungstüchern. Den Basis-Aufsatz mit der Aufsatz-Düse drehen Sie nach dem Gebrauch ab und reinigen Sie diese in einem Ultraschallbad, z.B. u-sonic 3. Danach gut abtrocknen unter einer Trockenhaube, z.B. dry-cap uv 3.1[®]. Filter und LED 3 abwischen. Beachten Sie bitte auch die Pflege- und Betriebshinweise Ihrer Hörsysteme. Hörsysteme müssen vor der Reinigung ausgeschaltet werden. Die vac-clean uv 2[®] ist sehr energiesparend. Erst wenn der Lithium-Ionen-Akku leer ist, muss dieser wieder aufgeladen werden (siehe Inbetriebnahme) ⓘ LED 1 leuchtet rot. Ihre vac-clean uv 2[®] hat 3 Saugstufen (ooo / oo / o) mit unterschiedlicher Stärke. Durch kurzes Berühren der I/O Taste können Sie beliebig zwischen den Saugstufen im Betrieb wechseln.

! Warnhinweise

Vermeiden Sie den Kontakt mit Wasser! Die vac-clean uv 2[®] darf nicht in der Nähe von Waschbecken o. ä. betrieben werden! Vermeiden Sie mechanische Beanspruchung durch Stoß und Fall! Die vac-clean uv 2[®] darf nicht in der Nähe von Feuer und leicht brennbaren Gegenständen betrieben werden! Bei Funktionsstörungen bringen das Gerät zum Händler! Bauen Sie das Gerät nicht auseinander! Kinder müssen beaufsichtigt werden, um sicherzustellen, dass sie das Gerät nicht als Spielzeug verwenden! Dieses Gerät ist nicht dafür bestimmt, durch Personen mit eingeschränkten physischen, sensorischen oder geistigen Fähigkeiten oder mangels Erfahrung und/oder mangels Wissens benutzt zu werden, es sei denn, sie werden durch eine für ihre Sicherheit zuständige Person beaufsichtigt oder erhielten von ihr Anweisungen, wie das Gerät zu benutzen ist! Bei allen Kurzzeit-Anwendungen am Körper ist Vorsicht geboten, bei Anomalien konsultieren Sie einen Arzt.

FR MODE D'EMPLOI

Première utilisation

1. Branchez le câble USB sur un bloc d'alimentation USB (5V/1A) et la fiche USB-C sur la prise USB-C de votre vac-clean uv 2[®].
2. Branchez ensuite le bloc d'alimentation sur une prise de courant. ⓘ LED 1 clignote en vert
 - Le vac-clean uv 2[®] est chargé en 2,5 heures environ et fonctionne pendant 2,5 heures environ.ⓘ LED 1 s'allume en vert

Fonctionnement avec les buses de fixation

3. Insérez la buse adaptée à votre objectif de nettoyage dans l'embout de base.
4. Appuyez brièvement sur la touche I/O et le moteur d'aspiration démarre au niveau d'aspiration le plus élevé (000). ⓘ LED 2 s'allume (000)
 - La lumière LED bleue s'allume automatiquement pour mieux éclairer les zones à nettoyer. ⓘ LED 3 s'allume
 - Déplacez le vac-clean uv 2[®] en exerçant une légère pression sur toutes les zones à nettoyer et aspirez la saleté.
5. Une fois le nettoyage terminé, éteignez l'appareil en appuyant sur le bouton I/O pendant au moins 3 secondes. Sinon, l'appareil s'éteint automatiquement au bout de 4 minutes. ⓘ Toutes les LED s'éteignent

Entretien et maintenance

Pour nettoyer votre vac-clean uv 2[®], nous vous recommandons de l'essuyer avec des chiffons humides. Dévissez l'embase avec la buse après utilisation et nettoyez-la dans un bain à ultrasons, par exemple u-sonic 3. Séchez-le ensuite sous une hotte de séchage, par exemple dry-cap uv 3.1[®]. Essuyez le filtre et la LED 3. Respectez également les instructions d'entretien et d'utilisation de vos aides auditives. Les appareils auditifs doivent être éteints avant le nettoyage. Le vac-clean uv 2[®] est très économe en énergie. La batterie lithium-ion n'a besoin d'être rechargée que lorsqu'elle est vide (voir Mise en service). ⓘ LED 1 s'allume en rouge. Votre vac-clean uv 2[®] dispose de 3 niveaux d'aspiration (ooo / oo / o) avec des puissances différentes. En appuyant brièvement sur la touche I/O, vous pouvez passer d'un niveau d'aspiration à l'autre en cours d'utilisation.

! Avertissement

Evitez le contact avec l'eau ! Le vac-clean uv 2[®] ne doit pas être utilisé à proximité de lavabos ou autres ! Evitez les contraintes mécaniques dues aux chocs et aux chutes ! Le vac-clean uv 2[®] ne doit pas être utilisé à proximité du feu ou d'objets facilement inflammables ! En cas de dysfonctionnement, renvoyez l'appareil au revendeur ! Ne pas démonter l'appareil ! Les enfants doivent être surveillés afin de s'assurer qu'ils n'utilisent pas l'appareil comme un jouet ! Cet appareil n'est pas destiné à être utilisé par des personnes dont les capacités physiques, sensorielles ou mentales sont réduites, ou qui manquent d'expérience et/ou de connaissances, à moins qu'elles n'aient bénéficié d'une surveillance ou d'instructions concernant l'utilisation de l'appareil de la part d'une personne responsable de leur sécurité. La prudence est de mise pour toutes les applications de courte durée sur le corps ; consultez un médecin en cas d'anomalies.

ES MANUAL DE INSTRUCCIONES

Funcionamiento inicial

1. Enchufe el cable USB a una fuente de alimentación USB (5V/1A) y la clavija USB-C a la toma USB-C de su vac-clean uv 2[®].
2. A continuación, enchufe la fuente de alimentación a una toma de corriente. ⓘ LED 1 parpadea en verde
 - El vac-clean uv 2[®] se carga en aprox. 2,5 horas y funciona durante aprox. 2,5 horas.
 - ⓘ LED 1 se ilumina en verde

Funcionamiento con las boquillas de fijación

3. Inserte la boquilla del accesorio adecuada para su propósito de limpieza en el accesorio base.
4. Pulse brevemente el botón I/O y el motor de aspiración arrancará con el nivel de aspiración más fuerte (ooo).
 - ⓘ LED 2 se enciende (ooo)
 - La luz LED azul se enciende automáticamente para iluminar mejor las zonas a limpiar. ⓘ LED 3 se enciende
 - Mueva el vac-clean uv 2[®] con una ligera presión sobre todas las zonas a limpiar y aspire la suciedad.
5. Una vez finalizada la limpieza, apague el aparato tocando el botón I/O durante al menos 3 segundos. De lo contrario, el aparato se apagará automáticamente transcurridos 4 minutos. ⓘ Todos los LEDs se apagan

Mantenimiento y cuidados

Para limpiar su vac-clean uv 2[®], le recomendamos que lo limpie con paños de limpieza húmedos. Desenrosque el accesorio base con la boquilla del accesorio después de su uso y límpielo en un baño de ultrasonidos, p. ej. u-sonic 3. A continuación, séquelo bien bajo una campana de secado. A continuación, séquelo bien bajo una campana de secado, p. ej. dry-cap uv 3.1[®]. Limpie el filtro y el LED 3. Tenga en cuenta también las instrucciones de cuidado y uso de sus audífonos. Los audífonos deben estar apagados antes de limpiarlos. El vac-clean uv 2[®] es muy eficiente energéticamente. La batería de iones de litio sólo necesita recargarse cuando está vacía (véase Funcionamiento inicial) ⓘ LED 1 se ilumina en rojo. Su vac-clean uv 2[®] dispone de 3 niveles de aspiración (ooo / oo / o) con diferentes potencias. Pulsando brevemente el botón I/O, puede cambiar entre los niveles de aspiración según sea necesario durante el funcionamiento.

¡! Advertencias

Evite el contacto con el agua. No utilice el vac-clean uv 2[®] cerca de lavabos o similares. Evite los esfuerzos mecánicos causados por golpes y caídas. No utilice el vac-clean uv 2[®] cerca del fuego o de objetos fácilmente inflamables. En caso de averías, devuelva el aparato al distribuidor. No desmonte el aparato. Vigile a los niños para que no utilicen el aparato como un juguete. Este aparato no está diseñado para ser utilizado por personas con capacidades físicas, sensoriales o mentales reducidas, o con falta de experiencia y/o conocimientos, a menos que hayan sido supervisadas o instruidas acerca del uso del aparato por una persona responsable de su seguridad. Se recomienda precaución en todas las aplicaciones corporales de corta duración; consulte a un médico en caso de anomalías.

PT MANUAL DE INSTRUÇÕES

Operação inicial

1. Ligue o cabo USB a uma fonte de alimentação USB (5V/1A) e a ficha USB-C à tomada USB-C do seu vac-clean uv 2[®].
2. De seguida, ligue a fonte de alimentação a uma tomada de corrente. ⓘ LED 1 pisca a verde
 - O vac-clean uv 2[®] é carregado em aprox. 2,5 horas e funciona durante aprox. 2,5 horas.
 - ⓘ LED 1 acende-se a verde

Funcionamento com os bocais de fixação

3. Introduza o bocal do acessório adequado para a sua finalidade de limpeza no acessório base.
4. Toque brevemente no botão I/O e o motor de aspiração arranca com o nível de aspiração mais forte (ooo).
 - ⓘ LED 2 acende-se (ooo)
 - A luz LED azul arranca automaticamente para uma melhor iluminação das áreas a limpar.
 - ⓘ LED 3 acende-se
 - Mova o vac-clean uv 2[®] com uma ligeira pressão sobre todas as áreas a limpar e aspire a sujidade.
5. Quando a limpeza estiver concluída, desligue o aparelho tocando no botão I/O durante, pelo menos, 3 segundos. Caso contrário, o aparelho desliga-se automaticamente após 4 min. ⓘ Todos os LEDs se apagam

Manutenção e cuidados

Para limpar o seu vac-clean uv 2[®], recomendamos que o passe com panos de limpeza húmidos. Após a utilização, desenrosque o acessório de base com o bocal de fixação e limpe-o num banho de ultra-sons, por exemplo, u-sonic 3. Em seguida, secar bem num exaustor, por exemplo, dry-cap uv 3.1[®]. Limpe o filtro e o LED 3. Observe também o manual de instruções e cuidados dos seus aparelhos auditivos. Os aparelhos auditivos devem ser desligados antes da limpeza. O vac-clean uv 2[®] é muito eficiente em termos energéticos. A pilha de iões de lítio só precisa de ser recarregada quando está vazia (ver Primeiro funcionamento). ⓘ LED 1 acende a vermelho. O seu vac-clean uv 2[®] tem 3 níveis de sucção (ooo / oo / o) com diferentes potências. Ao tocar brevemente no botão I/O, pode alternar entre os níveis de sucção conforme necessário durante o funcionamento.

! Avisos

Evitar o contacto com a água! O vac-clean uv 2[®] não deve ser utilizado perto de lavatórios ou similares! Evitar os esforços mecânicos provocados por choques e quedas! O vac-clean uv 2[®] não deve ser utilizado na proximidade de fogo ou de objectos facilmente inflamáveis! Em caso de avarias, devolver o aparelho ao revendedor! Não desmontar o aparelho! As crianças devem ser vigiadas para que não utilizem o aparelho como um brinquedo! Este aparelho não se destina a ser utilizado por pessoas com capacidades físicas, sensoriais ou mentais reduzidas, ou com falta de experiência e/ou conhecimentos, a menos que tenham sido supervisionadas ou instruídas relativamente à utilização do aparelho por uma pessoa responsável pela sua segurança. Recomenda-se precaução em todas as aplicações de curta duração no corpo; consultar um médico em caso de anomalias.

IT ISTRUZIONI PER L'USO

Funzionamento iniziale

1. Collegare il cavo USB a un alimentatore USB (5V/1A) e la spina USB-C alla presa USB-C del vac-clean uv 2[®].
2. Collegare quindi l'alimentatore alla presa di corrente. ⓘ LED 1 lampeggia in verde
 - Il vac-clean uv 2[®] si carica in circa 2,5 ore e funziona per circa 2,5 ore. ⓘ LED 1 si accende in verde

Funzionamento con gli ugelli accessori

3. Inserire nell'attacco di base l'ugello adatto al tipo di pulizia.
4. Premendo brevemente il pulsante I/O, il motore di aspirazione si avvia al livello di aspirazione più intenso (ooo).
 - ⓘ LED 2 si accende (ooo)
 - La luce LED blu si accende automaticamente per illuminare meglio le aree da pulire. ⓘ LED 3 si accende
 - Muovere il vac-clean uv 2[®] con una leggera pressione su tutte le aree da pulire e aspirare lo sporco.
5. Una volta terminata la pulizia, spegnere l'apparecchio toccando il pulsante I/O per almeno 3 secondi. In caso contrario, il dispositivo si spegnerà automaticamente dopo 4 minuti. ⓘ Tutti i LED si spengono

Manutenzione e cura

Per la pulizia del vac-clean uv 2[®] si consiglia di passare un panno umido. Dopo l'uso, svitare l'accessorio base con l'ugello e pulirlo in un bagno a ultrasuoni, ad esempio u-sonic 3. Asciugare quindi bene sotto una cappa di aspirazione, in modo da evitare che l'apparecchio venga danneggiato. Quindi asciugare bene sotto una cappa di asciugatura, ad es. dry-cap uv 3.1[®]. Pulire il filtro e il LED 3. Osservare anche le istruzioni per la cura e l'uso degli apparecchi acustici. Gli apparecchi acustici devono essere spenti prima della pulizia. Il vac-clean uv 2[®] è molto efficiente dal punto di vista energetico. La batteria agli ioni di litio deve essere ricaricata solo quando è scarica (vedere la sezione Funzionamento iniziale). ⓘ LED 1 si accende in rosso. Il vac-clean uv 2[®] dispone di 3 livelli di aspirazione (ooo / oo / o) con diverse intensità. Toccando brevemente il pulsante I/O, è possibile passare da un livello di aspirazione all'altro in base alle necessità durante il funzionamento.

! Avvertenze

Evitare il contatto con l'acqua! Il vac-clean uv 2[®] non deve essere utilizzato in prossimità di lavabi o simili! Evitare le sollecitazioni meccaniche causate da urti e cadute! Il vac-clean uv 2[®] non deve essere utilizzato in prossimità di fiamme o di oggetti facilmente infiammabili! In caso di malfunzionamenti, restituire l'apparecchio al rivenditore! Non smontare l'apparecchio! I bambini devono essere sorvegliati affinché non utilizzino l'apparecchio come un giocattolo! Questo apparecchio non è destinato all'uso da parte di persone con ridotte capacità fisiche, sensoriali o mentali, o con mancanza di esperienza e/o conoscenza, a meno che non siano state supervisionate o istruite sull'uso dell'apparecchio da una persona responsabile della loro sicurezza. Si raccomanda cautela per tutte le applicazioni a breve termine sul corpo; consultare un medico in caso di anomalie.

NL GEBRUIKSAANWIJZING

Eerste gebruik

1. Steek de USB-kabel in een USB-voeding (5V/1A) en de USB-C-stekker in de USB-C-aansluiting van uw vac-clean uv 2[®].
2. Sluit vervolgens de voedingseenheid aan op een stopcontact. ⓘ LED 1 knippert groen
 - De vac-clean uv 2[®] is in ongeveer 2,5 uur opgeladen en werkt ongeveer 2,5 uur. ⓘ LED 1 brandt groen

Bediening met de opzetstukken

3. Steek het opzetstuk dat geschikt is voor uw reinigingsdoel in het basisopzetstuk.
4. Druk kort op de I/O-toets en de zuigmotor start op het sterkste zuigniveau (ooo). ⓘ LED 2 licht op (ooo)
 - Het blauwe LED-lampje start automatisch voor een betere verlichting van de schoon te maken gebieden.
 - ⓘ LED 3 licht op
 - Beweeg de vac-clean uv 2[®] met lichte druk over alle te reinigen zones en zuig het vuil op.
5. Schakel het apparaat na het reinigen uit door de I/O-toets gedurende minstens 3 seconden aan te raken. Anders schakelt het apparaat na 4 minuten automatisch uit. ⓘ Alle LED's gaan uit.

Onderhoud en verzorging

Om uw vac-clean uv 2[®] schoon te maken, raden we u aan het apparaat af te nemen met vochtige reinigingsdoeken. Schroef na gebruik het basisopzetstuk met het opzetstuk los en reinig het in een ultrasoonbad, bijv. u-sonic 3. Droog het apparaat vervolgens goed af onder een droogkap. Daarna goed drogen onder een droogkap, bijv. dry-cap uv 3.1[®]. Veeg het filter en de LED 3 schoon. Neem ook de onderhouds- en bedieningsinstructies voor uw hoortoestellen in acht. Hoortoestellen moeten worden uitgeschakeld voordat u ze schoonmaakt. De vac-clean uv 2[®] is zeer energiezuinig. De lithium-ion batterij hoeft alleen te worden opgeladen als deze leeg is (zie Eerste gebruik) ⓘ LED 1 brandt rood. Uw vac-clean uv 2[®] heeft 3 zuigniveaus (ooo / oo / o) met verschillende sterktes. Door de I/O-knop kort aan te raken, kunt u tijdens het gebruik schakelen tussen de zuigniveaus.

! Waarschuwingen

Vermijd contact met water! De vac-clean uv 2[®] mag niet worden gebruikt in de buurt van wastafels en dergelijke! Vermijd mechanische belasting door stoten en vallen! De vac-clean uv 2[®] mag niet worden gebruikt in de buurt van vuur of licht ontvlambare voorwerpen! Breng het apparaat in geval van storingen terug naar de dealer! Haal het apparaat niet uit elkaar! Kinderen mogen het apparaat niet als speelgoed gebruiken! Dit apparaat is niet bedoeld voor gebruik door personen met verminderde lichamelijke, zintuiglijke of geestelijke vermogens, of gebrek aan ervaring en/of kennis, tenzij zij onder toezicht staan of instructies hebben gekregen over het gebruik van het apparaat van een persoon die verantwoordelijk is voor hun veiligheid. Voorzichtigheid is geboden bij alle kortdurende toepassingen op het lichaam; raadpleeg een arts in geval van afwijkingen.

GR ΕΓΧΕΙΡΙΔΙΟ ΟΔΗΓΙΩΝ

Αρχική λειτουργία

1. Συνδέστε το καλώδιο USB σε ένα τροφοδοτικό USB (5V/1A) και το βύσμα USB-C στην υποδοχή USB-C του vac-clean uv 2[®] σας.
2. Στη συνέχεια, συνδέστε τη μονάδα τροφοδοσίας ρεύματος σε μια πρίζα δικτύου.
 - ⓘ LED 1 αναβοσβήνει με πράσινο χρώμα.
 - Το vac-clean uv 2[®] φορτίζεται σε περίπου 2,5 ώρες και λειτουργεί για περίπου 2,5 ώρες.
 - ⓘ LED 1 ανάβει με πράσινο χρώμα

Λειτουργία με τα ακροφύσια προσάρτησης

3. Τοποθετήστε το ακροφύσιο προσαρτήματος που είναι κατάλληλο για το σκοπό καθαρισμού σας στο βασικό εξάρτημα.
4. Αγγίξτε σύντομα το κουμπί I/O και ο κινητήρας της ηλεκτρικής σκούπας εκκινείται στο ισχυρότερο επίπεδο αναρρόφησης (000). ⓘ LED 2 ανάβει (000)
 - Η μπλε λυχνία LED εκκινείται αυτόματα για καλύτερο φωτισμό των προς καθαρισμό περιοχών.
 - ⓘ LED 3 ανάβει
 - Μετακινήστε το vac-clean uv 2[®] με ελαφριά πίεση πάνω από όλες τις περιοχές που πρόκειται να καθαριστούν και απορροφήστε τους ρύπους με την ηλεκτρική σκούπα.
5. Μόλις ολοκληρωθεί ο καθαρισμός, απενεργοποιήστε τη συσκευή αγγίζοντας το κουμπί I/O για τουλάχιστον 3 δευτερόλεπτα. Διαφορετικά, η συσκευή θα απενεργοποιηθεί αυτόματα μετά από 4 λεπτά. ⓘ Όλες οι λυχνίες LED σβήνουν

Συντήρηση και φροντίδα

Για να καθαρίσετε το vac-clean uv 2[®], συνιστούμε να το σκουπίζετε με υγρά πανιά καθαρισμού. Ξεβιδώστε το εξάρτημα βάσης με το ακροφύσιο του εξαρτήματος μετά τη χρήση και καθαρίστε το σε λουτρό υπερήχων, π.χ. u-sonic 3. Στη συνέχεια, στεγνώστε καλά κάτω από έναν απορροφητήρα στεγνώματος, π.χ. dry-car uv 3.1[®]. Σκουπίστε το φίλτρο και τη λυχνία LED 3. Λάβετε επίσης υπόψη σας τις οδηγίες φροντίδας και λειτουργίας για τα ακουστικά σας βαρηκοΐας. Τα ακουστικά βαρηκοΐας πρέπει να είναι απενεργοποιημένα πριν από τον καθαρισμό. Το vac-clean uv 2[®] είναι πολύ ενεργειακά αποδοτικό. Η μπαταρία ιόντων λιθίου χρειάζεται φόρτιση μόνο όταν είναι άδεια (βλ. Αρχική λειτουργία). ⓘ LED 1 ανάβει με κόκκινο χρώμα. Το vac-clean uv 2[®] διαθέτει 3 επίπεδα αναρρόφησης (ooo / oo / o) με διαφορετική ισχύ. Αγγίζοντας για λίγο το κουμπί I/O, μπορείτε να αλλάζετε μεταξύ των επιπέδων αναρρόφησης ανάλογα με τις ανάγκες κατά τη διάρκεια της λειτουργίας.

! Προειδοποιήσεις

Αποφύγετε την επαφή με το νερό! Το vac-clean uv 2[®] δεν πρέπει να λειτουργεί κοντά σε νιπτήρες ή παρόμοια! Αποφύγετε τις μηχανικές καταπονήσεις που προκαλούνται από χτυπήματα και πτώσεις! Το vac-clean uv 2[®] δεν πρέπει να λειτουργεί κοντά σε φωτιά ή σε εύκολα εύφλεκτα αντικείμενα! Σε περίπτωση δυσλειτουργιών, επιστρέψτε τη συσκευή στον αντιπρόσωπο! Μην αποσυναρμολογείτε τη συσκευή! Τα παιδιά πρέπει να επιβλέπονται ώστε να διασφαλίζεται ότι δεν χρησιμοποιούν τη συσκευή ως παιχνίδι! Αυτή η συσκευή δεν προορίζεται για χρήση από άτομα με μειωμένες σωματικές, αισθητηριακές ή διανοητικές ικανότητες ή έλλειψη εμπειρίας ή/και γνώσεων, εκτός εάν τους έχει δοθεί επίβλεψη ή οδηγίες σχετικά με τη χρήση της συσκευής από άτομο υπεύθυνο για την ασφάλειά τους. Συνιστάται προσοχή για όλες τις βραχυπρόθεσμες εφαρμογές στο σώμα-συμβουλευτείτε έναν γιατρό σε περίπτωση ανωμαλιών.

TR KULLANIM TALİMATI

İlk çalıştırma

1. USB kablosunu bir USB güç kaynağına (5V/1A) ve USB-C fişini vac-clean uv 2® cihazınızın USB-C soketine takın.
2. Ardından güç kaynağı ünitesini bir elektrik prizine takın. ⓘ LED 1 yeşil renkte yanıp söner
 - vac-clean uv 2® yaklaşık 2,5 saatte şarj edilir ve yaklaşık 2,5 saat çalışır. ⓘ LED 1 yeşil yanar

Ataşman nozulları ile çalışma

3. Temizlik amacınıza uygun ataşman başlığını taban ataşmanına takın.
4. I/O düğmesine kısa bir süre dokunun ve vakum motoru en güçlü emiş seviyesinde (ooo) çalışmaya başlar.
 - ⓘ LED 2 yanar (ooo)
 - Temizlenecek alanların daha iyi aydınlatılması için mavi LED ışığı otomatik olarak yanar. ⓘ LED 3 yanar
 - vac-clean uv 2®'yi temizlenecek tüm alanlar üzerinde hafif bir basınçla hareket ettirin ve kiri vakumlayın.
5. Temizlik tamamlandığında, I/O düğmesine en az 3 saniye dokunarak cihazı kapatın. Aksi takdirde cihaz 4 dakika sonra otomatik olarak kapanacaktır. ⓘ Tüm LED'ler söner

Bakım ve onarım

vac-clean uv 2[®] cihazınızı temizlemek için nemli temizlik bezleriyle silmenizi öneririz. Kullandıktan sonra taban ataşmanını ataşman başlığıyla birlikte sökün ve u-sonic 3 gibi bir ultrasonik banyoda temizleyin. Ardından bir kurutma başlığı altında iyice kurutun, örn. dry-cap uv 3.1[®]. Filtreyi ve LED'i silin 3. Lütfen işitme cihazlarınızın bakım ve kullanım talimatlarına da uyun. İşitme cihazları temizlenmeden önce kapatılmalıdır. vac-clean uv 2[®] çok enerji tasarrufludur. Lityum-iyon pilin yalnızca boşaldığında şarj edilmesi gerekir (bkz. İlk çalıştırma) ⓘ LED 1 kırmızı yanar. vac-clean uv 2[®] cihazınızın farklı güçlerde 3 emiş seviyesi (ooo / oo / o) vardır. I/O düğmesine kısa bir süre dokunarak, çalışma sırasında gerektiğinde emiş seviyeleri arasında geçiş yapabilirsiniz.

! Uyarılar

Su ile temastan kaçının! vac-clean uv 2[®] lavabo veya benzerlerinin yakınında çalıştırılmamalıdır! Çarpma ve düşme nedeniyle mekanik gerilimden kaçının! vac-clean uv 2[®] ateşin veya kolay alev alabilen nesnelere yakınında çalıştırılmamalıdır! Arıza durumunda cihazı satıcıya iade edin! Cihazı demonte etmeyin! Cihazı oyuncak olarak kullanmamaları için çocuklar gözetim altında tutulmalıdır! Bu cihaz, güvenliklerinden sorumlu bir kişi tarafından cihazın kullanımına ilişkin gözetim veya talimat verilmediği sürece, fiziksel, duyuşsal veya zihinsel yetenekleri kısıtlı veya deneyim ve/veya bilgi eksikliği olan kişiler tarafından kullanılmak üzere tasarlanmamıştır. Vücut üzerindeki tüm kısa süreli uygulamalar için dikkatli olunması tavsiye edilir; anormallik durumunda bir doktora danışın.

DA BRUGERVEJLEDNING

Indledende betjening

1. Sæt USB-kablet i en USB-strømforsyning (5V/1A) og USB-C-stikket i USB-C-stikket på din vac-clean uv 2[®].
2. Sæt derefter strømforsyningen i en stikkontakt. ⓘ LED 1 blinker grønt.
 - Vac-clean uv 2[®] er opladet på ca. 2,5 timer og kører i ca. 2,5 timer. ⓘ LED 1 lyser grønt.

Betjening med påsætningsdyserne

3. Indsæt det mundstykke, der passer til dit rengøringsformål, i basismundstykket.
4. Tryk kortvarigt på I/O-knappen, og støvsugermotoren starter på det kraftigste sugetrin (ooo).
 - ⓘ LED 2 lyser (ooo)
 - Det blå LED-lys starter automatisk for bedre belysning af de områder, der skal rengøres. ⓘ LED 3 lyser
 - Bevæg vac-clean uv 2[®] med let tryk over alle områder, der skal rengøres, og sug snavset op.
5. Når rengøringen er færdig, slukkes apparatet ved at trykke på I/O-knappen i mindst 3 sekunder. Ellers slukker apparatet automatisk efter 4 minutter. ⓘ alle LED'er slukkes.

Vedligeholdelse og pleje

For at rengøre din vac-clean uv 2[®] anbefaler vi, at du tørrer den af med fugtige rengøringsklude. Skru basisforsatsen med mundstykket af efter brug, og rengør den i et ultralydsbad, f.eks. u-sonic 3. Tør derefter godt under en tørrehætte, f.eks. dry-cap uv 3.1[®]. Tør filteret og LED 3 af. Overhold også pleje- og betjeningsvejledningen til dine høreapparater. Høreapparaterne skal være slukket før rengøring. vac-clean uv 2[®] er meget energieffektiv. Litium-ion-batteriet skal kun genoplades, når det er tomt (se Første ibrugtagning) ⓘ LED 1 lyser rødt. Din vac-clean uv 2[®] har 3 sugestyrker (ooo / oo / o) med forskellig styrke. Ved at trykke kortvarigt på I/O-knappen kan du skifte mellem sugestyrkerne efter behov under arbejdet.

! Advarsler

Undgå kontakt med vand! vac-clean uv 2[®] må ikke betjenes i nærheden af håndvaske eller lignende! Undgå mekanisk belastning som følge af slag og fald! Vac-clean uv 2[®] må ikke betjenes i nærheden af ild eller let antændelige genstande! I tilfælde af funktionsfejl skal apparatet returneres til forhandleren! Apparatet må ikke skilles ad! Børn skal være under opsyn for at sikre, at de ikke bruger apparatet som legetøj! Dette apparat er ikke beregnet til brug af personer med nedsatte fysiske, sensoriske eller mentale evner, eller manglende erfaring og/eller viden, medmindre de er blevet overvåget eller instrueret i brugen af apparatet af en person, der er ansvarlig for deres sikkerhed. Forsigtighed tilrådes ved alle kortvarige anvendelser på kroppen; konsulter en læge i tilfælde af abnormiteter.

SE BRUKSANVISNING

Inledande drift

1. Anslut USB-kabeln till ett USB-nättaggregat (5V/1A) och USB-C-kontakten till USB-C-uttaget på din vac-clean uv 2[®].
2. Anslut sedan nättaggregatet till ett eluttag. ⓘ LED 1 blinkar grönt
 - Vac-clean uv 2[®] laddas på ca 2,5 timmar och körs i ca 2,5 timmar. ⓘ LED 1 lyser grönt

Användning med påbyggnadsmunstyckena

3. Sätt i det munstycke som är lämpligt för ditt rengöringsändamål i basmunstycket.
4. Tryck kort på I/O-knappen och dammsugarmotorn startar på den starkaste sugnivån (000).
 - ⓘ LED 2 lyser (000)
 - Den blå LED-lampan startar automatiskt för bättre belysning av de områden som ska rengöras.
 - ⓘ LED 3 lyser
 - För vac-clean uv 2[®] med lätt tryck över alla områden som ska rengöras och sug upp smutsen.
5. När rengöringen är klar stänger du av apparaten genom att hålla I/O-knappen intryckt i minst 3 sekunder. I annat fall stängs apparaten av automatiskt efter 4 minuter. ⓘ alla LED-lampor släcks

Underhåll och skötsel

För att rengöra din vac-clean uv 2[®] rekommenderar vi att du torkar av den med fuktiga rengöringsdukar. Skruva av basfästet med fästmunstycket efter användning och rengör det i ett ultraljudsbad, t.ex. u-sonic 3. Torka sedan väl under en torkhuv, t.ex. dry-cap uv 3.1[®]. Torka av filtret och LED 3. Beakta även skötsel- och bruksanvisningen för dina hörapparater. Hörapparaten måste vara avstängd före rengöring. vac-clean uv 2[®] är mycket energieffektiv. Litiumjonbatteriet behöver bara laddas när det är tomt (se Driftstart) ⓘ LED 1 lyser rött. Din vac-clean uv 2[®] har 3 sugnivåer (ooo / oo / o) med olika styrka. Genom att trycka kort på I/O-knappen kan du växla mellan sugnivåerna efter behov under drift.

! Varningar

Undvik kontakt med vatten! vac-clean uv 2[®] får inte användas i närheten av tvättställ eller liknande! Undvik mekanisk påfrestning genom slag och fall! Vac-clean uv 2[®] får inte användas i närheten av eld eller lättantändliga föremål! Lämna tillbaka apparaten till återförsäljaren i händelse av funktionsstörningar! Ta inte isär apparaten! Barn måste hållas under uppsikt så att de inte använder apparaten som leksak! Denna apparat är inte avsedd att användas av personer med nedsatt fysisk, sensorisk eller mental förmåga, eller brist på erfarenhet och/eller kunskap, såvida de inte har fått tillsyn eller instruktioner om användningen av apparaten av en person som ansvarar för deras säkerhet. Försiktighet rekommenderas för alla kortvariga applikationer på kroppen; kontakta läkare vid avvikelser.

NO BRUKSINSTRUKSJONER

Første gangs bruk

1. Koble USB-kabelen til en USB-strømkilde (5V/1A) og USB-C-pluggen til USB-C-kontakten på vac-clean uv 2[®].
2. Koble deretter strømforsyningsenheten til en stikkontakt. ⓘ LED 1 blinker grønt.
 - Vac-clean uv 2[®] er ladet opp på ca. 2,5 timer og er i drift i ca. 2,5 timer. ⓘ LED 1 lyser grønt.

Betjening med påmonterte munnstykker

3. Sett munnstykket som passer til rengjøringsformålet, inn i basistilbehøret.
4. Trykk kort på I/O-knappen, og støvsugermotoren starter på det sterkeste sugetrinn (ooo).
 - ⓘ LED 2 lyser (ooo)
 - Det blå LED-lyset starter automatisk for bedre belysning av områdene som skal rengjøres. ⓘ LED 3 lyser
 - Beveg vac-clean uv 2[®] med lett trykk over alle områder som skal rengjøres, og sug opp smusset.
5. Når rengjøringen er fullført, slår du av apparatet ved å trykke på I/O-knappen i minst 3 sekunder. Ellers slår apparatet seg automatisk av etter 4 minutter. ⓘ Alle lysdioder slukkes.

Vedlikehold og stell

For å rengjøre vac-clean uv 2[®] anbefaler vi at du tørker den av med en fuktig klut. Skru av understellet med munnstykket etter bruk og rengjør det i et ultralydbad, f.eks. u-sonic 3. Tørk deretter godt under en tørkehette, f.eks. dry-cap uv 3.1[®]. Tørk av filteret og LED 3. Følg også bruks- og vedlikeholdsanvisningen for høreapparatene. Høreapparatene må være slått av før rengjøring. vac-clean uv 2[®] er svært energieffektiv. Litium-ion-batteriet trenger bare å lades opp når det er tomt (se Første gangs bruk) ⓘ LED 1 lyser rødt. Vac-clean uv 2[®] har 3 sugetrinn (ooo / oo / o) med forskjellig styrke. Ved å trykke kort på I/O-knappen kan du veksle mellom sugestyrkene etter behov under bruk.

! Advarsler

Unngå kontakt med vann! vac-clean uv 2[®] må ikke brukes i nærheten av servanter eller lignende! Unngå mekaniske påkjenninger som følge av slag og fall! Vac-clean uv 2[®] må ikke brukes i nærheten av ild eller lett antennelige gjenstander! Ved funksjonsfeil må apparatet leveres tilbake til forhandleren! Apparatet må ikke demonteres! Barn må være under oppsyn for å sikre at de ikke bruker apparatet som leketøy! Dette apparatet er ikke beregnet på å brukes av personer med reduserte fysiske, sensoriske eller mentale evner eller manglende erfaring og/eller kunnskap, med mindre de har fått tilsyn eller instruksjoner om bruk av apparatet av en person som er ansvarlig for deres sikkerhet. Forsiktighet anbefales ved all kortvarig bruk på kroppen; kontakt lege ved avvik.

PL INSTRUKCJA OBSŁUGI

Pierwsze uruchomienie

1. Podłącz kabel USB do zasilacza USB (5 V/1 A), a wtyczkę USB-C do gniazda USB-C urządzenia vac-clean uv 2[®].
2. Następnie podłącz zasilacz do gniazda sieciowego. ⓘ LED 1 miga na zielono
 - Urządzenie vac-clean uv 2[®] zostanie naładowane w ciągu ok. 2,5 godziny i będzie działać przez ok. 2,5 godziny. ⓘ LED 1 świeci na zielono.

Praca z dyszami nasadowymi

3. Włóż dyszę nasadki odpowiednią do danego celu czyszczenia do nasadki bazowej.
4. Krótko dotknij przycisku I/O, a silnik odkurzacza uruchomi się na najwyższym poziomie ssania (ooo).
ⓘ LED 2 świeci się (ooo)
 - Niebieska dioda LED włącza się automatycznie, aby lepiej oświetlić czyszczone obszary. ⓘ LED 3 świeci się
 - Przesuń vac-clean uv 2[®] z lekkim naciskiem na wszystkie czyszczone obszary i odkurz brud.
5. Po zakończeniu czyszczenia wyłącz urządzenie, dotykając przycisku I/O przez co najmniej 3 sekundy. W przeciwnym razie urządzenie wyłączy się automatycznie po 4 minutach. ⓘ Wszystkie diody LED wyłączają się.

Konserwacja i pielęgnacja

Aby wyczyścić odkurzacz vac-clean uv 2[®], zalecamy przetarcie go wilgotną ściereczką. Po użyciu należy odkręcić nasadkę bazową z dyszą i wyczyścić ją w myjce ultradźwiękowej, np. u-sonic 3. Następnie dobrze wysuszyć pod suszarką, np. dry-cap uv 3.1[®]. Wytrzeć filtr i diodę LED 3. Należy również przestrzegać instrukcji pielęgnacji i obsługi aparatów słuchowych. Przed czyszczeniem aparaty słuchowe muszą być wyłączone. Urządzenie vac-clean uv 2[®] jest bardzo energooszczędne. Bateria litowo-jonowa wymaga ładowania tylko wtedy, gdy jest rozładowana (patrz Pierwsze uruchomienie). ⓘ LED 1 świeci się na czerwono. Odkurzacz vac-clean uv 2[®] ma 3 poziomy ssania (ooo / oo / o) o różnej sile. Krótkie dotknięcie przycisku I/O umożliwia przełączanie między poziomami ssania w zależności od potrzeb podczas pracy.

! Ostrzeżenia

Unikać kontaktu z wodą! Urządzenie vac-clean uv 2[®] nie może być używane w pobliżu umywalek itp. Unikać naprężeń mechanicznych spowodowanych uderzeniami i upadkami! Urządzenia vac-clean uv 2[®] nie wolno używać w pobliżu ognia lub łatwopalnych przedmiotów! W przypadku usterek należy zwrócić urządzenie do sprzedawcy! Nie wolno demontować urządzenia! Dzieci należy nadzorować, aby nie używały urządzenia jako zabawki! Urządzenie nie jest przeznaczone do użytku przez osoby o ograniczonych zdolnościach fizycznych, sensorycznych lub umysłowych, lub osoby nieposiadające doświadczenia i/lub wiedzy, chyba że będą one nadzorowane lub zostaną poinstruowane w zakresie użytkowania urządzenia przez osobę odpowiedzialną za ich bezpieczeństwo. Zaleca się ostrożność w przypadku wszystkich krótkotrwałych zastosowań na ciele; w przypadku nieprawidłowości należy skonsultować się z lekarzem.

CN 使用说明

初始操作

1. 将 USB 电缆插入 USB 电源 (5V/1A) ，USB-C 插头插入 vac-clean uv 2[®] 的 USB-C 接口。
2. 然后将电源装置插入电源插座。
 - vac-clean uv 2[®] 充电约 2.5 小时，运行约 2.5 小时。 ⓘ LED 1 绿灯亮起

使用附件吸嘴操作

3. 将适合您清洁目的的附件吸嘴插入吸嘴底座。
4. ⓘ LED 2 亮起 (ooo)
 - 蓝色 LED 灯自动启动，以便更好地照亮要清洁的区域。
 - 在所有需要清洁的区域轻压移动 vac-clean uv 2[®] ，用真空吸尘器吸走灰尘。
5. 清洁完成后，触摸 I/O 按钮至少 3 秒钟，关闭设备。否则设备将在 4 分钟后自动关闭。
ⓘ 所有 LED 熄灭

维护和保养

清洁 vac-clean uv 2[®] 时，建议使用湿布擦拭。使用后拧下吸嘴底座和吸嘴，在超声波清洗机（如 u-sonic 3）中清洗。然后在干燥器（如 dry-cap uv 3.1[®]）下充分干燥。擦拭过滤器和 LED 3。请遵守助听器的维护和操作说明。清洁前必须关闭助听器。vac-clean uv 2[®] 非常节能。只有当锂离子电池电量耗尽时才需要充电（参见初始操作）。**ⓘ** LED 1 亮红灯。vac-clean uv 2[®] 有3个不同强度的吸力级别（ooo / oo / o）。只需轻触 I/O 按钮，您就可以在运行过程中根据需要切换吸力等级。

！警告

避免与水接触！vac-clean uv 2[®] 不能在洗脸盆或类似设备附近操作！避免撞击和跌落造成的机械应力！不得在火源或易燃物附近操作 vac-clean uv 2[®]！出现故障时，请将设备返还给经销商！请勿拆卸设备！必须对儿童进行监护，确保他们不会将设备当作玩具使用！本设备不适合体力、感官或智力不佳或缺乏经验和/或知识的人员使用，除非有负责其安全的人员对其使用进行监督或指导。建议在身体上进行短期使用时保持谨慎；如果出现异常，请咨询医生。

JP 取扱説明書

初期操作

1. USBケーブルをUSB電源 (5V/1A) に差し込み、USB-Cプラグをvac-clean uv 2®のUSB-Cソケットに差し込みます。
2. ⓘ LED 1が緑色に点滅します。
 - ⓘ LED 1が緑色に点灯します。

アタッチメントノズルでの操作

3. 洗浄目的に適したアタッチメントノズルをベースアタッチメントに挿入します。
4. ⓘ LED2が点灯(ooo)
 - 青色LEDライトが自動的に点灯し、掃除する場所をより明るく照らします。
 - vac-clean uv 2®を軽い力で掃除したい場所全体に動かし、汚れを吸引します。
5. 洗浄が完了したら、I/Oボタンに3秒以上触れて装置のスイッチを切ります。そうしないと4分後に自動的に電源が切れます。 ⓘ すべてのLEDが消灯します。

メンテナンスとお手入れ

vac-clean uv 2[®]のお手入れには、湿らせた布で拭くことをお勧めします。使用後はベースアタッチメントとアタッチメントヘッドのネジを外し、u-sonic 3などの超音波洗浄器で洗浄してください。その後、dry-cap uv 3.1[®]などの乾燥フードの下でよく乾燥させる。フィルターとLED 3を拭いてください。補聴器の取扱説明書に従ってください。お手入れの前に、補聴器の電源を切ってください。vac-clean uv 2[®]は非常に省エネです。リチウムイオンバッテリーの充電は、バッテリーが空になったときのみ必要です（初期動作を参照）
① LED 1が赤く点灯します。vac-clean uv 2[®]には吸引力の異なる3つの吸引レベル(oo / oo / o)があります。I/Oボタンに軽く触れるだけで、運転中に必要に応じて吸引レベルを切り替えることができます。

!警告

水との接触を避けてください! vac-clean uv 2[®] を洗面台などの近くで使用しないでください! 衝撃や落下による機械的ストレスを避けてください! Vac-clean uv 2[®] は、火気の近くや燃えやすい物の近くでは使用しないでください! 故障の場合、本機を販売店に返却してください! 本製品を分解しないでください! お子様が本製品をおもちゃとして使用しないよう、監督してください! この電気器具は、身体的、感覚的、精神的能力が低下している人、経験や知識が不足している人が使用することを意図していません。身体に短期間使用する場合はすべて注意してください。異常がある場合は医師に相談してください。

Disposal



EN This electronic product and the installed Lithium polymer battery must be disposed of exclusively in accordance with the locally applicable regulations! This device has the WEEE reg. no. DE 47525015 and is accepted as electronic waste at the designated drop-off points. Do not dispose of with household waste!

DE Die Entsorgung dieses elektronischen Produktes und des eingebauten Lithium-Polymer-Akkus hat ausschließlich gemäß den lokal gültigen Vorschriften zu erfolgen! Dieses Gerät hat die WEEE-Reg.-Nr. DE 47525015 und wird als Elektroschrott bei den vorgesehenen Abgabestellen angenommen. Nicht mit dem Hausmüll entsorgen!

FR Ce produit électronique et la Batterie au lithium-polymère installée doivent être mis au rebut exclusivement en conformité avec les réglementations locales en vigueur ! Cet appareil est conforme au règlement WEEE n° DE 47525015 et est accepté comme déchet électronique aux points de collecte désignés. Ne le jetez pas avec les ordures ménagères!

ES ¡Este producto electrónico y la Batería de polímero de litio integrada deben eliminarse exclusivamente de acuerdo con la normativa local aplicable! Este aparato tiene el n.º de registro WEEE 47525015 y se acepta como desecho electrónico en los puntos de depósito designados. ¡No lo elimine con los desechos domésticos!

PT Este produto eletrónico e a Bateria de polímero de lítio incorporada devem ser eliminados exclusivamente em conformidade com os regulamentos locais aplicáveis! Este aparelho possui o n.º de reg. WEEE DE 47525015 e é aceite como lixo eletrónico nos pontos de recolha designados. Não o elimine juntamente com resíduos domésticos!

IT Questo prodotto elettronico e la Batteria ai polimeri di litio installata devono essere smaltiti esclusivamente nel rispetto delle normative in vigore a livello locale! Questo dispositivo presenta il n. di registrazione WEEE DE 47525015 ed è accettato come rifiuto elettronico presso i punti di raccolta designati. Non smaltirlo con i rifiuti domestici!

NL Dit elektronische product en de Lithium-polymeerbatterij in het product mogen uitsluitend worden weggegooid overeenkomstig de plaatselijk geldende voorschriften! Dit apparaat heeft WEEE-reg.-nr. DE 47525015 en wordt geaccepteerd als elektronisch afval bij de daartoe aangewezen inzamelpunten. Gooi het niet weg met het huishoudelijke afval!

GR Η απόρριψη αυτού του ηλεκτρονικού προϊόντος και της ενσωματωμένης μπαταρίας πολυμερούς λιθίου πρέπει να γίνεται αποκλειστικά σύμφωνα με τους τοπικά ισχύοντες κανονισμούς! Αυτή η συσκευή έχει τον αριθμό εγγραφής WEEE DE 47525015 και γίνεται αποδεκτή ως ηλεκτρονικό απόβλητο στα καθορισμένα σημεία απόρριψης. Μην το απορρίπτετε με τα οικιακά απορρίμματα!



TR Bu elektronik ürünün ve dahili Lityum polimer pilin imhası yalnızca yerel olarak geçerli yönetmeliklere uygun olarak yapılmalıdır! Bu cihaz DE 47525015 sayılı WEEE düzenlemesine sahiptir ve belirtilen toplama noktalarında elektronik atık olarak kabul edilir. Cihazı ev çöpüne atmayın!

DK Bortskaffelse af dette elektroniske produkt og de isatte Lithium-polymer-batteri skal ske i henhold til gældende lokale bestemmelser! Dette apparat har WEEE-reg. nr. DE 47525015 og accepteres som elektronisk affald på de dertil beregnede indsamlingssteder. Må ikke smides ud sammen med husholdningsaffald!

SE Denna elektroniska produkt och det inbyggda Litium-polymer-batteri måste återvinnas i enlighet med lokala regler och förordningar! Enheten har WEEE-registreringsnummer DE 47525015 och tas emot som elektroniskt avfall på återvinningsstationer. Produkten får inte slängas i hushållssoporna!

NO Dette elektroniske produktet og det installerte Litiumpolymerbatteri må kun avhendes i henhold til lokalt gjeldende forskrifter! Denne enheten har WEEE-reg. Nei. DE 47525015 og tas imot som elektronisk avfall på de angitte avleveringsstedene. Må ikke kasseres som husholdningsavfall.

PL Ten produkt elektroniczny oraz wbudowany baterii litowo-polimerowej należy utylizować wyłącznie zgodnie z obowiązującymi lokalnie przepisami! To urządzenie posiada oznaczenie WEEE nr DE 47525015 i jest przyjmowane jako odpad elektroniczny w wyznaczonych punktach zbiórki. Nie należy go wyrzucać razem z odpadami z gospodarstwa domowego!

RU Утилизация данного электронного изделия и встроенного литий-полимерного аккумулятора должна производиться исключительно в соответствии с действующими местными правилами! Этот прибор имеет регистрационный номер WEEE DE 47525015 и принимается в качестве электронных отходов в специальных пунктах сбора. Запрещается утилизировать прибор вместе с бытовыми отходами!

CN 本电子产品和内置聚合物锂电池的处理必须完全按照当地适用的法规进行! 该设备具有 WEEE reg.DE 47525015 编号, 并在指定地点作为电子垃圾收集。请勿将其与生活垃圾混合处理!

JP 本電子製品および内蔵のリチウムポリマーバッテリーの廃棄は、現地で適用される規制に従ってください! このデバイスのWEEE登録番号はDE 47525015で、指定された回収場所で電子廃棄物として受け入れられます。家庭ごみと一緒に廃棄しないでください。



flow-med GmbH

Weinbergweg 10
73773 Aichwald
Germany



Otoplastic AG
Merkurstr. 4
9000 St. Gallen
Switzerland

Item No. 621 00000

Document No. IFU_62100000_2024-02-21

© 2010-2024 flow-med GmbH. All rights reserved.

www.flow-med.com

