

Dust Mite Vacuum Cleaner

STAUBMILBEN STAUBSAUGER

ASPIRATEURANTI-ACARIENS

STOFMIJT STOFZUIGER





Dust Mite Vacuum Cleaner

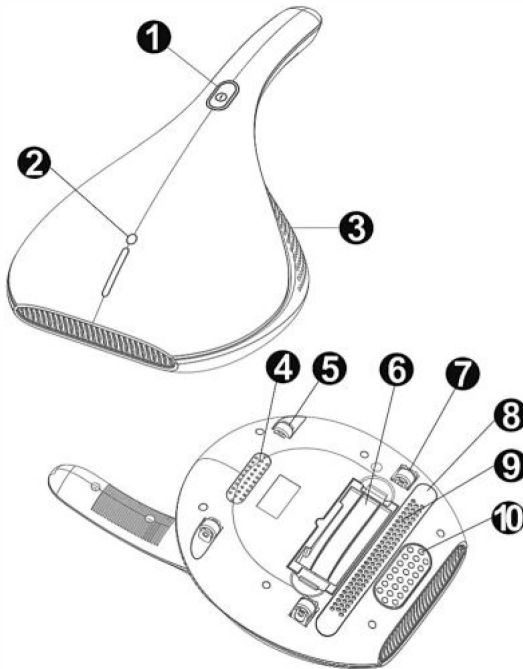
Dedusting and killing mites to enjoy better sleep moment.

The ultraviolet rayclean mite technology cooperate with the large suction, deep penetrate to kill mite bug on your bed, keep your bed clean and comfortable at all times, give you good sleep.

Product Specification

Read Instruction manual carefully before use.

Product Structure



1. switch on
2. viewwindow
3. air outlet
4. hot air outlet
5. small wheel
6. dust box
7. sensor wheel
8. Lamp cover
9. UVlamp
10. Tapping contact



Environmental instructions

- 1, This product meets the requirements of the "Management Methods for Restricted Use of Hazardous Substances in Electrical and Electronic Products".
- 2, During the period of environmental protection use, consumers will not be exposed to the problems such as harmful substances, precipitation or other factors affecting consumers' health with confidence.
3. The environmental protection use period of our products is 10 years. Only when the product is used under the normal conditions described in this manual, the "environmental use period" is valid.

The name and content of the harmful substance contained in the product						
Items	Lead	Mercury	Cadmium	Hexavalent chromium	Polybrominated	Polybrominated diphenyl ethers
Plastic component	0	0	0	0	0	0
Grinding board	X	0	0	X	0	0
Assembly	X	0	0	0	X	X
Connecting wire	X	0	0	0	X	X
Power cable	0	0	0	0	X	X
Silicone Rubber	0	0	X	X	0	0
Hardware formation	0	0	0	X	X	X
Electronic component	0	0	0	0	X	X
Sponge and EVA components	X	0	0	0	X	X
Lamp component						

This form is in accordance with the SJ/TI 1364 specification indicates that the content of the hazardous substance in all homogeneous materials of the part is below the limit requirement specified in GB/T26572 indicates that the hazardous substance is at least in a homogeneous material of the part exceeding the limit requirement of GB/T2657

(Remarks: In the above components marked above x, some of the hazardous substances which is out of the standard are due to the current technical level of the industry, and it is temporarily impossible to replace or reduce.)

Product parameters

Product Name: Dust Mite Vacuum Cleaner
 Rated voltage | frequency: 220 240V ~ 50/60Hz Rated
 Power: 450W
 Maximum vacuum (Kpa): > 13kPa
 Noise (dB): < 78dB
 Executive standard: GB4706.1-2005,
 GB4706.7-2014, GB4343.1-2009, GB17625.1-2012

Content

Part List
 Whole product (with power cable)
 Small brush
 Instruction manual



Usage Scope

- 1, This product is only for indoor use such as beds, sofas, blankets, etc. It should not be used as an ordinary vacuum cleaner in industrial environments.
- 2, This product is an electrical product, far away of rain, water or wet places (such as bathroom, bathroom, laundry room) to avoid short circuit or current leakage.
- 3, Do not use this product in a potentially risky places, such as gas stations, oil depots, chemical plants and other flammable and explosive places.
- 4, Do not use this product to clean the surface or inside of laser printer or copier to avoid damage, fire or explosion.
- 5, Do not leave it in or near high temperature and high heat places for a long time, such as ovens and fireplaces, to avoid deformation or damage to the machine casing.
- 6, Do not use this product to clean the following items:
 - 1) hot goods, such as cigarette butts, carbon heads, matches, etc.
 - 2) various liquid or semi-liquids, such as water, gasoline, kerosene, paint, alcohol, detergent, etc.
 - 3) sharp fragments or particles, such as glass, iron filings, etc.
 - 4) toxic and hazardous substances such as sulfuric acid, corrosive agents, corrosive agents, etc.

Power supply

- 1, The rated voltage of this product is 220V, and do not connect power supply with different specification to this product.
- 2, The power cord and motor are connected with a power socket. If the power cord is damaged, it must be replaced by the manufacturer, or its professional service department to avoid any potential danger.
- 3, When plugging and unplugging the power cord, keep your hands dry to avoid electric shock.
- 4, In case of not using the product for a long time, please turn off the power switch and unplug the power cord.

Product use Methods



1. Plug the power cord into the power socket and turn on the power.
2. Press the key to open, the main vacuum motor and the beat motor start, the machine then enters the state of vacuuming and vibrating. The hot air will blow outside through the hot air outlet at the bottom. The machine will then turn on the hot air drying function.
3. Holding the handle, slightly force the front two sensor wheels to press down, trigger the micro switch, the UV lamp is turned on, the machine enters the vacuum, the vibration tapping, the hot air drying and the ultraviolet lamp sterilization state.



Storage and Maintenance

- 1, When not using the machine for a long time, please place the machine in a cool and dry place. Do not place the machine in direct sunlight or in a damp place.
- 2, It is not advisable to stack heavy objects on the top of the machine to avoid crushing.
3. If the product (especially the UV lamp) fails, please contact us in time, do not disassemble and repair it yourself.

Product Features

1. Equipped with high efficiency (253.7nm) UV quartz glass ultraviolet germicidal lamp.
2. Equipped with cyclone dust system and high efficiency HEPA filters system, with the vacuum function of general professional vacuum cleaner.
3. Equipped with ergonomic handle design, some reduce the intensity of the palm and handle.
4. Equipped with pressure sensing safety protection design to ensure safe use.
5. Equipped with high-frequency vibration tapping function, except for mites cleaning more thoroughly.
6. Equipped with constant temperature (50°C) hot air drying function to effectively inhibit bacterial regeneration.

Cleaning and Maintenance

When in use, please pay attention to the following points

1. It is strictly forbidden to directly illuminate the UV lamp in normal working state (effective on) to any part of the human body (eyes, hands, face, etc.) or position to avoid injury.
2. This product has a patented safety design. Do not artificially change the protective device of the product itself to avoid any potential risk.
3. Do not use the UV lamp and hot air outlet on a same place in normal working condition (effective on) for a long time to avoid damage the cleaning parts.
4. Do not put your hand under the UV lamp to avoid burning the skin after the UV lamp is on.
5. Do not allow the elderly, children or people with limited recognition ability to use it alone to avoid the damage to the human body, animal or plant during uninformed misuse.
6. Please contact the professional service if the UV lamp has abnormal conditions (not bright or flickering). Do not try to disassemble or repair the product by yourself.
7. The UV lamp will only illuminate when it is placed in a horizontal position for normal use.

Cleaning the Dust Box

Turn off the machine, unplug the power cord, turn over the machine, press the machine firmly and hold the buckles on both sides of the dust box to lift the dust box. Open the dust cover and pour the garbage normally or rinse with water.



1. Remove the dust box.



2. Open the dust cover.



3. Pour the garbage in the dust box into the trash can.



4. Remove HEPA, wash out dust box and HEPA.



Daily Cleaning

1. Any daily cleaning and maintenance work must be carried out after the vacuum cleaner power cord has been unplugged.
2. In order to ensure the cleaning effect and extend the motor's life time, please clean the dust box and filter element in time. If the dust box and filter element are damaged, please replace it in time.
3. The penetrating power of the UV-C ultraviolet lamp equipped is weak, please keep the ultraviolet lamp tube from being contaminated by dust and oil stains.
4. The surface of the vacuum cleaner should not be cleaned with liquid such as water or cooking oil to avoid damage to the machine or other accidents; wipe with a dry cloth or a cloth dampened with water, but not allow water to penetrate the machine.
5. UV lamp and HEPA filter element can be cleaned with a small brush if there is dust during use.



HEPA filter



Small brush



Lamp quartz glass

Fault Analysis and Elimination

The vacuum cleaner does not work

1. The power plug is not inserted firmly
2. The machine switch is not turned on
3. There is no power supply

Solution

1. Re-plug in the plug
2. Turn on the machine switch
3. Check the power supply

Small suction

1. There is dust blocking at the air outlet
2. The garbage in the dust box is full
3. HEPA is full of dust

Solution

1. Clear the blockage;
2. Clean up the garbage in time
3. Clear HEPA

UV light is not on

1. The bottom wheel of the machine is not pressed
2. There is dust blocking
3. The UV lamp line disconnect
4. The UV lamp is damaged

Solution

1. Press the wheel with suitable force
2. Turn off the power of the machine and wipe the lamp
3. Contact professional service to connect to the line
4. Contact professional service for changing a new UV lamp

Product Benefits

UV-C with a wavelength of 240-270nm can directly destroy cells, viruses and DNA, making microbes die rapidly. When the cells multiply, the long strands in the DNA are opened. After opening, the A units in each long chain will look for T unit connections. Each long chain can duplicate the same chain as the other long chain that has just been separated, and restore the complete DNA from the original splitting, becoming the basic element of new cells. Ultraviolet energy with a wavelength between 240nm and 270nm breaks the ability of DNA to produce protein and replicate. The DNA and RNA of bacterial viruses are destroyed as well as their reproductive ability. The bacteria, the virus will die rapidly. The effect of UV-C disinfection technology on bacterial viruses and other pathogenic organs has been recognized worldwide, and there are no other technologies can make the same effect. The antibacterial effect of ultraviolet rays on bacteria and viruses is generally within one second.

Tips

For the first time or continuous use of the vacuum cleaner, the mites may adhere to the HEPA filter too much. The machine will stop automatically and start the cooling protection. Please take out the HEPA filter to clean the accumulated product. After 20 minutes, restart the machine.



Staubmilben Staubsauger

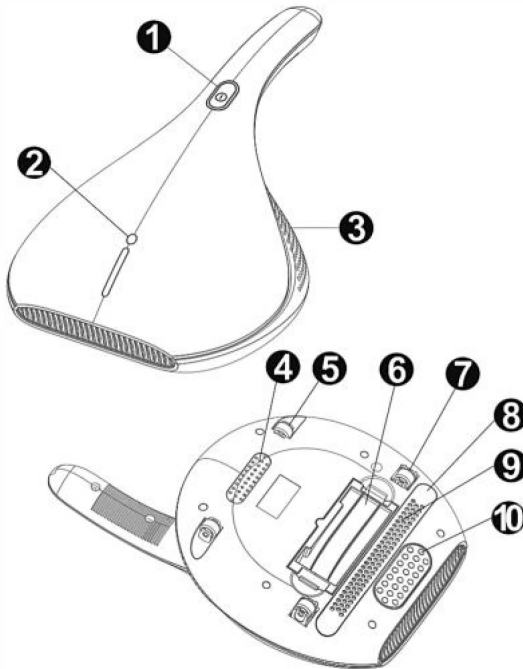
Staubentfernung und Abtötung von Milben für einen besseren Schlaf.

Die raydean-Technik mit ultravioletter Strahlung zur Milbenabtötung in Kombination mit der kräftigen Saugfunktion dringt tief in das Gewebe, tötet die Milben in Ihrem Bett und hält es jederzeit sauber, so dass Sie ruhig schlafen können.

Produkt-Spezifikation

Gebrauchsanleitung vor Verwendung sorgfältig durchlesen!

Gerätebeschreibung



1. Einschaltknopf
2. Sichtfenster
3. Luftauslass
4. Heißluftauslass
5. Kleines Rad
6. Staubbehälter
7. Sensorrad
8. Lampenabdeckung
9. UV-Lampe
10. Saugkontakt



Hinweise zum Umweltschutz

1. Dieses Produkt erfüllt die Anforderungen der "Management Methods for Restricted Use of Hazardous Substances in Electrical and Electronic Products" (Managementmethoden für die eingeschränkte Verwendung gefährlicher Stoffe in elektrischen und elektronischen Produkten), China RoHS2.
2. Während des Zeitraums, in dem das Gerät umweltgerecht genutzt werden kann, ist der Nutzer keinen Schadstoffen, Ausdünstungen oder anderen Faktoren ausgesetzt, die sich auf die Gesundheit des Nutzers nachteilig auswirken, können.
3. Der Zeitraum für die umweltgerechte Verwendung unserer Produkte beträgt 10 Jahre. Nur wenn das Produkt unter den in diesem Handbuch beschriebenen normalen Bedingungen verwendet wird, ist die Umweltverträglichkeit für diesen Zeitraum garantiert.

Name und Eigenschaften des im Produkt enthaltenen Schadstoffes						
Teile	Blei	Quecksilber	Kadmium	Sechswertiges Chrom	Potromierte phenyle	Potromierte Dip enylether
Kunststoff-Komponente	O	O	O	O	O	O
Leiterplatte	X	O	O	X	O	O
Baugruppe	X	O	O	O	X	X
Verbindungsdraht	X	O	O	O	X	X
Stromkabel	O	O	O	O	X	X
Silikonkautsdluk	O	O	X	X	O	O
Hardware	O	O	O	X	X	X
Belctronisches Bauteil	O	O	O	O	X	X
Schaumstoff und ethylen-nylacetat-Komponenten	X	O	O	O	X	X
Lampenkomponente						

Diese Stoffe entsprechen dem SJ/TI 1364

Die Spezifikationen zeigen, dass der Schadstoffgehalt in allen homogenen Materialien des Produkts unter der in GB/T26572 festgelegten Grenzwertforderung liegt, und zeigen, dass Schadstoffe mindestens in einem homogenen Material des Produkts enthalten sind, das die Grenzwertanforderung von GB/T2657 überschreitet (Anmerkung: In den oben mit x gekennzeichneten Komponenten sind einige der Schadstoffe, die außerhalb der Grenzwerte liegen, auf den aktuellen technischen Stand der Industrie zurückzuführen, und es ist zur Zeit nicht möglich, sie zu ersetzen oder zu reduzieren)

Produktdaten

Produktname: Staubmilben-Staubsauger
 Nennspannung | Frequenz: 220 240V ~ 50/60Hz
 Nennleistung: 450W
 Maximales Vakuum (Kpa): > 13kPa
 Lärm (dB): <78dB
 Geltende Normen: GB4706.1-2005,
 GB4706.7-2014, GB4343.1 2009, GB17625.12012

Inhalt

Teile-Liste
 Vollständiges Produkt (mit Stromkabel)
 Kleiner Pinsel
 Bedienungsanleitung



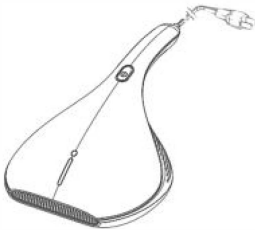
Umfang der Verwendung

- 1, Dieses Produkt ist nur für den Gebrauch in Innenräumen bestimmt, d.h. für die Reinigung von Betten, Sofas, Decken usw. Es sollte nicht als gewöhnlicher Staubsauger in industriellen Umgebungen verwendet werden.
- 2, Bei diesem Artikel handelt es sich um ein elektrisches Produkt, das von Regen, Wasser oder nassen Orten (wie z.B. Bad, Toilette, Waschküche) ferngehalten werden sollte, um Kurzschlüsse oder Stromableitungen zu vermeiden.
- 3, Verwenden Sie dieses Produkt nicht an potenziell risikobehafteten Orten wie Tankstellen, Öldepots, chemischen Anlagen und anderen feuer- und explosionsgefährdeten Bereichen.
- 4, Verwenden Sie dieses Produkt nicht, um die Oberfläche oder das Innere von Laserdruckern oder Kopierern zu reinigen, was zu Schäden, Feuer oder Explosionen führen könnte.
- 5, Lassen Sie das Produkt nicht für längere Zeit in der Nähe von Orten mit hoher Temperatur und großer Hitze, wie Öfen oder Kamine, um Verformungen oder Schäden am Gerätegehäuse zu vermeiden.
- 6, Verwenden Sie dieses Produkt nicht zur Absaugung von:
 - 1) heißen Gegenständen wie Zigarettenkippen, Carbonköpfen, Streichhölzern usw.
 - 2) flüssigen oder halbflüssigen Stoffen wie Wasser, Benzin, Kerosin, Farbe, Alkohol, Reinigungsmittel usw.
 - 3) scharfen Gegenständen oder Teilen wie z.B. Glas, Eisenspäne usw.
 - 4) toxischen und gefährlichen Stoffen wie Schwefelsäure, ätzenden Mitteln usw.

Stromversorgung

- 1, Die Nennspannung dieses Produkts beträgt 220 V. Schließen Sie keine Stromversorgung mit anderen Spezifikationen an dieses Produkt an.
- 2, Netzkabel und Motor sind mit der Steckdose verbunden. Wenn das Netzkabel beschädigt ist, muss es vom Hersteller bzw. dessen Kundendienst ersetzt werden, um potenzielle Gefahren zu vermeiden.
- 3, Stellen Sie sicher, dass beim Ein- und Ausstecken des Netzkabels Ihre Hände trocken sind, um einen elektrischen Schlag zu vermeiden.
- 4, Falls Sie das Gerät längere Zeit nicht benutzen, schalten Sie bitte den Netzschalter aus und ziehen Sie das Netzkabel aus der Steckdose.

Produktverwendung



1. Stecken Sie das Netzkabel in die Steckdose und schalten Sie das Gerät ein.
2. Drücken Sie den Knopf zum Starten des Hauptvakuummotor und des Taktmotors. Das Gerät geht dann in den Saug- und Vibrationsmodus. Die heiße Luft wird durch den Heißluftauslass an der Unterseite nach außen geblasen. Das Gerät schaltet dann die Heißlufttrocknungsfunktion ein.
3. Den Griffesthalten, die beiden vorderen Sensorräder mit leichtem Druck nach unten drücken und den Mikroschalter auslösen. Die UV-Lampe wird eingeschaltet, das Gerät geht in den Saug- und Vibrationsmodus, den Modus der Heißlufttrocknung und der Ultraviolettlampen-Sterilisation über.



Lagerung und Instandhaltung

1. Wenn Sie das Gerät für längere Zeit nicht benutzen, bewahren Sie es bitte an einem kühlen und trockenen Ort auf. Setzen Sie das Gerät nicht direktem Sonnenlicht oder Feuchtigkeit aus.
2. Keine schwere Gegenstände auf der Oberseite des Geräts ablegen, um Schäden zu vermeiden.
3. Falls das Produkt (insbesondere die UV-Lampe) nicht mehr funktioniert, setzen Sie sich bitte rechtzeitig mit uns in Verbindung, zerlegen und reparieren Sie das Gerät nicht selbst.

Produktmerkmale

1. Das Gerät verfügt über eine hocheffiziente (253,7 nm) UV-Quarzglaslampe mit ultravioletter keimtötender Wirkung.
2. Es ist ausgestattet mit einem Zyklon-Staubsauger und einem hocheffizienten HEPA-Filterssystem, mit der Saugfunktion eines gewöhnlichen professionellen Staubsaugers.
3. Das ergonomische Griffdesign reduziert den Druck auf die Handfläche und den Griff.
4. Das Gerät verfügt über eine drucksensitive Schutzkonstruktion, die einen sicheren Gebrauch gewährleistet
5. Es besitzt eine hochfrequente Vibrationsklopf-Funktion zur gründlicheren Milbenbekämpfung.
6. Es ist ausgestattet mit einer Heißlufttrocknungsfunktion mit konstanter Temperatur (50°) zur wirksamen Hemmung der bakteriellen Regeneration.

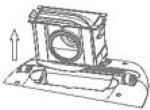
Reinigung und Instandhaltung

Bitte beachten Sie bei der Anwendung folgende Punkte:

1. Es ist strengstens verboten, die UV-Lampe im aktiven Betriebszustand direkt auf irgendeinen Teil des menschlichen Körpers (Augen, Hände, Gesicht usw.) zu richten, da dies zu Verletzungen führen kann.
2. Dieses Produkt hat ein patentiertes Sicherheitsdesign. Verändern Sie die Schutzvorrichtung des Produkts unter keinen Umständen, da dies ein hohes Risiko bedeuten würde.
3. Verwenden Sie die UV-Lampe und den Heißluftauslass im normalen Betriebszustand nicht über einen längeren Zeitraum am selben Ort, da dies zu Beschädigungen der Reinigungsteile führen könnte.
4. Legen Sie Ihre Hand nicht unter die UV-Lampe, um Verbrennungen der Haut nach dem Einschalten der UV-Lampe zu vermeiden
5. Lassen Sie nicht zu, dass ältere Menschen, Kinder oder Menschen mit eingeschränkten Fähigkeiten das Gerät unbeaufsichtigt verwenden. Unsachgemäßer Gebrauch kann Schäden bei Menschen, Tieren und Pflanzen verursachen.
6. Bitte wenden Sie sich an den Fachhandel, wenn die UV-Lampe nicht normal funktioniert (nicht hell genug ist oder flimmert). Versuchen Sie nicht, das Produkt selbst zu zerlegen oder zu reparieren.
7. Die UV-Lampe leuchtet nur, wenn sie sich bei normaler Verwendung in horizontaler Position befindet

Reinigung des Staubbehälters

Schalten Sie das Gerät aus, ziehen Sie den Netzstecker heraus, drehen Sie das Gerät um, halten Sie es fest und benutzen Sie die Klammern auf beiden Seiten des Staubbehälters, um diesen anzuheben. Öffnen Sie die Schutzabdeckung des Behälters und leeren Sie ihn, danach mit Wasser ausspülen.



1. Nehmen Sie den Staubbehälter heraus.



2. Entfernen Sie die Schutzabdeckung des Behälters.



3. Entleeren Sie den Staubbehälter in den Mülleimer.



4. HEPA entfernen, Staubbehälter und HEPA auswaschen.



Tägliche Reinigung

1. Alle täglichen Reinigungs- und Wartungsarbeiten müssen nach dem Ausstecken des Netzkabels des Staubsaugers durchgeführt werden.
2. Um eine maximale Reinigungswirkung zu erzielen und die Lebensdauer des Motors zu erhöhen, säubern Sie bitte rechtzeitig den Staubbehälter und das Filterelement. Wenn die Staubbehälter und das Filterelement beschädigt sind, ersetzen Sie diese bitte rechtzeitig.
3. Das Leistungskraft der UV-C-Ultraviolett-Lampe ist beschränkt. Vermeiden Sie Staub und Fettspuren auf der UV-Röhre, denn dadurch wird die Leistung vermindert.
4. Die Oberfläche des Staubsaugers sollte nicht mit Flüssigkeiten wie Wasser oder Speiseöl gereinigt werden, um Schäden am Gerät und Unfälle zu vermeiden; das Gerät mit einem trockenen oder mit Wasser angefeuchteten Tuch abwischen und dabei sicherstellen, dass keine Feuchtigkeit in das Innere gelangt.
5. Die UV-Lampe und das HEPA-Filterelement können mit einer kleinen Bürste gereinigt werden, sollte sich dort Staub ansammeln.



HEPA-Filter



Kleiner Pinsel



Lampe aus Quarzglas

Fehleranalyse und -beseitigung

Der Staubsauger läuft nicht

1. Der Netzstecker ist nicht fest eingesteckt
2. Der Netzschalter ist nicht eingeschaltet
3. Es gibt keine Stromversorgung

Lösung

1. Re-plug in the plug
2. Schalten Sie den Netzschalter ein
3. Überprüfen Sie die Stromversorgung

Geringe Saugleistung

1. Der Luftauslass wird durch Staub blockiert
2. Der Staubbehälter ist voll
3. Der HEPA-Filter ist voller Staub

Lösung

1. Blockierenden Staub entfernen
2. Staubbehälter rechtzeitig entleeren
3. HEPA-Filter reinigen

UV-Licht erstrahlt nicht

1. Das untere Rad am Gerät wurde nicht gedrückt
2. Es gibt eine Blockade durch Staub
3. Die Leitung der UV-Lampe ist unterbrochen
4. Die UV-Lampe ist beschädigt

Lösung

1. Drücken Sie das Rad mit sanfter Kraft
2. Schalten Sie das Gerät aus und wischen Sie die Lampe ab
3. Wenden Sie sich an den Fachhandel
4. Wenden Sie sich an den Fachhandel

Produktvorteile

UV-C mit einer Wellenlänge von 240-270 nm kann Zellen, Viren und DNA direkt zerstören und Mikroben schnell vernichten. Wenn die Zellen sich vermehren, werden die langen Stränge in der DNA geöffnet. Nach dem Öffnen suchen die A-Einheiten in jeder langen Kette nach Verbindungen mit den T-Einheiten. Jede lange Kette kann die Kette, die gerade abgetrennt wurde, wieder duplizieren und so nach der Spaltung wieder eine vollständige DNA produzieren, die so zum Grundelement neuer Zellen wird. Ultraviolette Energie mit einer Wellenlänge zwischen 240 nm und 270 nm zerstört die Fähigkeit der DNA, Proteine zu produzieren und sich zu vermehren. Die DNA und RNA bakterieller Viren werden ebenso zerstört wie ihre Reproduktionsfähigkeit. Bakterien und Viren werden schnell vernichtet. Die Wirkung der UV-C-Desinfektionstechnologie auf bakterielle Viren und pathogene Keime ist weltweit anerkannt, und es gibt keine anderen Technologien, die eine vergleichbare Wirkung erzielen können. Die antibakterielle Wirkung von ultravioletten Strahlen auf Bakterien und Viren entfaltet sich im Allgemeinen innerhalb einer Sekunde.

Tipps

Beim erstmaligen oder kontinuierlichen Einsatz des Staubsaugers können die Milben vermehrt am HEPA-Filter haften bleiben. Das Gerät stoppt dann automatisch und startet den Kühlenschutz. Bitte nehmen Sie den HEPA-Filter heraus, um ihn von den Ansammlungen zu reinigen. Starten Sie das Gerät nach 20 Minuten neu.



Aspirateur anti-acariens

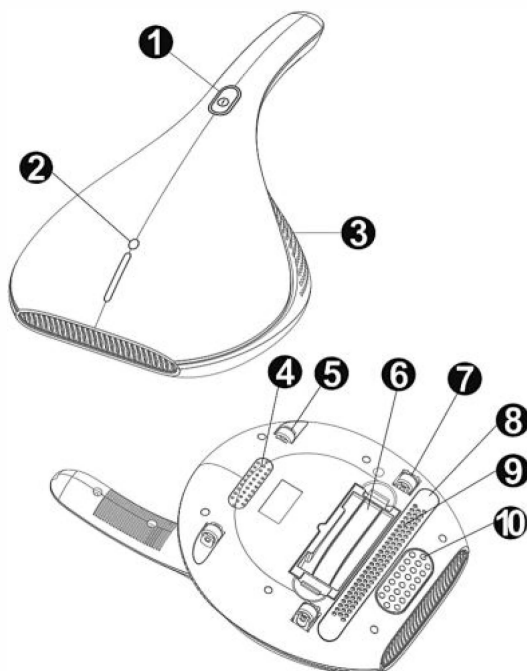
Depoussierer et tuer les acariens pour profiter d'un meilleur moment de sommeil.

La technologie anti-acarien propre aux rayons ultraviolets coopere avec la forte aspiration, penetre en profondeur pour tuer les acariens et les microbes sur votre lit, garde votre lit propre et confortable à tollt instant, vous donne un bon sommeil.

Descriptif technique du produit

Lisez attentivement le manuel d'instructions avant utilisation.

Structure du produit



1. allumage
2. fenetre de visualisation
3. sortie d'air
4. sortie d'air chaud
5. petite roulette
6. bac à poussiere
7. capteur à roulettes
8. couvercle de la lampe
9. lampe UV
10. contact intermittent



Consignes environnementales

1. Ce produit répond aux exigences des « Méthodes de gestion pour l'utilisation restreinte de substances dangereuses dans les produits électriques et électroniques ».
2. Au cours de la période d'utilisation de protection de l'environnement, les consommateurs ne seront pas exposés aux problèmes tels que les substances nocives, les précipitations ou d'autres facteurs qui influent sur la santé des consommateurs avec confiance.
3. La période d'utilisation de protection de l'environnement de nos produits est de 10 ans. La « période d'utilisation environnementale » n'est valable que lorsque le produit est utilisé dans les conditions normales décrites dans ce manuel.

Le nom et la teneur de la substance nocive contenue dans le produit						
Brevets	Plomb	Mercur	cadmium	Chrom hexavalent	:Pb:Br	Diphényl'éthers polybromés
Composant en plastique	O	O	O	O	O	O
Circuit imprimé	X	O	O	X	O	O
Assemblage	X	O	O	O	X	X
RI de connexion	X	O	O	O	X	X
Câble d'alimentation	O	O	O	O	X	X
Outchouc en silicone	O	O	X	X	O	O
Formation hardware	O	O	O	X	X	X
Composant électronique	O	O	O	O	X	X
Composants éponge et EVA	X	O	O	O	X	X
Composant de la lampe						

Ce formulaire est conforme à la spécification SJ/T11364, ce qui indique que le contenu de la substance dangereuse dans tous les matériaux homogènes de la pièce est inférieur à la limite requise spécifiée dans le document GB/T26572, ce qui indique que la substance dangereuse présente au moins dans un matériau homogène de la pièce dépasse la limite requise du document GB/T2657

(Remarques : dans les composants ci-dessus marqués ci-dessus X, certaines des substances dangereuses qui ne sont pas conformes à la norme sont dues au niveau technique actuel de l'industrie, et il est temporairement impossible de remplacer ou de réduire.)

Paramètres du produit

Nom du produit: Aspirateur anti-acariens
Tension nominale / fréquence: 220-240 V ~ 50/60 Hz nominale
Puissance: 450 W
Vide maximum (Kpa) : > 13 kPa
Bruit (dB) : < 78 dB
Norme exécutive : GB4706.1-2005,
GB4706.7-2014, GB4343.1-2009, GB17625.1-2012

Contenu

Liste des pièces
Produit complet (avec câble d'alimentation)
Petite brosse
Manuel d'instructions



Portee d'utilisation

1. Ce produit est uniquement destine a une utilisation en interieur comme des lits, des canapes, des couvertures, etc. Il ne doit pas etre utilise comme un aspirateur ordinaire dans des environnements industriels.
2. Ce produit est un produit electrique, quil convient d'eloigner de la pluie, de l'eau ou des endroits humides (tels que salle d'eau, salle de bain, buanderie) pour eviter les courts-circuits ou les fuites de courant.
3. N'utilisez pas ce produit dans des endroits potentiellement dangereux, tels que les stations-service, les depilts petroliers, les usines chimiques et autres lieux inflammables et explosifs.
4. N'utilisez pas ce produit pour nettoyer la surface ou l'interieur de l'imprimante laser ou du copieur afin d'eviter tout dommage, incendie ou explosion.
5. Ne le laissez pas dans ou a proximite d'endroits a haute temperature et a chaleur elevee pendant une longue periode, tels que les fours et les cheminées, pour eviter toute deformation ou endommagement du boitier de l'appareil.
6. N'utilisez pas ce produit pour nettoyer les elements suivants:
 - 1) objets chauds, tels que les megots de cigarettes, les tetes de carbone, les allumettes, etc.
 - 2) divers liquides ou semi-liquides, tels que l'eau, l'essence, le kerosene, la peinture, l'alcool, le detergent, etc.
 - 3) fragments pointus ou particules, tels que le verre, la limaille de fer, etc.
 - 4) substances toxiques et dangereuses telles que l'acide sulfurique, les agents corrosifs, les agents de corrosion, etc.

Alimentation en courant

1. La tension nominale de ce produit est de 220 V, et ne connectez pas d'alimentation avec des specifications differentes a ce produit.
2. Le cordon d'alimentation et le moteur sont connectes a une prise de courant. Si le cordon d'alimentation est endommage, il doit etre remplace par le fabricant ou son service apres-vente professionnel pour eviter tout danger potentiel.
3. Lorsque vous branchez et debranchez le cordon d'alimentation, gardez vos mains au sec pour eviter les chocs electriques.
4. En cas de non-utilisation du produit pendant une longue periode, veuillez eteindre l'interrupteur marche/arret et debrancher le cordon d'alimentation.

Methodes d'utilisation du produit



1. Branchez le cordon d'alimentation dans la prise de courant et mettez l'appareil sous tension.
2. Appuyez sur la touche pour ouvrir, le moteur d'aspiration principal et le moteur de battement demarrent, l'appareil passe alors a l'etat d'aspiration et de vibration. L'air chaud s'echappera a l'exterieur par la sortie d'air chaud situee en bas. L'appareil activera alors la fonction de sechage a l'air chaud.
3. En tenant la poignee, forcez legerement sur les deux capteurs avant a roulettes pour les enfoncer vers le bas, declenchez le micro-interrupteur, la lampe UV est allumee, l'appareil passe en mode vide, en vibration intermittente, en sechage a l'air chaud et a l'etat de sterilisation de la lampe ultraviolette.

Stockage et entretien

1. Lorsque vous n'utilisez pas l'appareil pendant une longue période, veuillez poser le dispositif dans un endroit frais et sec. Ne placez pas l'appareil en plein soleil ou dans un endroit humide.
2. Afin d'éviter tout écrasement, il n'est pas conseillé d'empiler des objets lourds sur le dessus de l'appareil.
3. Si le produit (en particulier la lampe UV) tombe en panne, veuillez nous contacter dans des délais raisonnables, il ne convient pas de le démonter ou de le réparer vous-même.

Caractéristiques du produit

1. Équipé d'une lampe germicide ultraviolette en verre de quartz UV à haute efficacité (253,7 nm).
2. Équipé d'un système anti-poussière de cyclone et d'un système de filtre HEPA à haute efficacité, possède la fonction d'aspiration d'un aspirateur professionnel de gamme générale.
3. Équipé d'un design de poignée ergonomique, pouvant réduire un peu l'intensité de la paume et de la poignée.
4. Équipé d'une conception de protection sécuritaire à détection de pression afin d'assurer une utilisation sûre.
5. Équipé d'une fonction de vibration par intermittence à haute fréquence, sauf pour une élimination des acariens plus en profondeur.
6. Équipé d'une fonction de séchage à air chaud à température constante (50 °C) pour inhiber efficacement la régénération bactérienne.

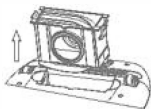
Nettoyage et entretien

Lors de l'utilisation, veuillez prêter attention aux points suivants :

1. Afin d'éviter les blessures, il est strictement interdit d'écarter directement la lampe UV en état de fonctionnement normal (allumage effectif) sur une partie quelconque du corps humain (yeux, mains, visage, etc.) ou position.
2. Ce produit a une conception de sécurité brevetée. Pour éviter tout risque potentiel, ne modifiez pas artificiellement le dispositif de protection du produit lui-même.
3. Pour éviter d'endommager les pièces de nettoyage, n'utilisez pas la lampe UV et la sortie d'air chaud au même endroit dans des conditions de fonctionnement normales (allumage effectif) pendant une longue période.
4. Afin d'éviter les brûlures de la peau, ne mettez pas votre main sous la lampe UV après avoir allumé le dispositif UV.
5. Lors de l'utilisation, ne laissez pas sans surveillance les personnes âgées, les enfants ou les personnes ayant une capacité de reconnaissance limitée; une utilisation abusive non avertie est susceptible de porter atteinte au corps humain, animal ou végétal.
6. Veuillez contacter le service professionnel si la lampe UV présente des conditions anormales (aucune brillance ou lumière vacillante). N'essayez pas de démonter ou de réparer le produit par vous-même.
7. La lampe UV ne s'éclairera que lorsqu'elle est placée en position horizontale destinée à un usage normal.

Nettoyage du bac à poussière

Éteignez l'appareil, débranchez le cordon d'alimentation, retournez l'appareil, appuyez fermement sur l'appareil et maintenez les bords des deux côtés du bac à poussière afin de soulever le compartiment. Ouvrez le couvercle anti-poussière et versez les déchets comme d'habitude ou rincez à l'eau.



1. Retirez le bac à poussière.



2. Ouvrez le couvercle anti-poussière.



3. Versez dans la poubelle les déchets qui se trouvent dans le bac à poussière.



4. Retirez l'HEPA, lavez le bac à poussière et l'HEPA.



Nettoyage quotidien

1. Toute operation quotidienne de nettoyage et d'entretien doit eire effectuee apres avoir debranche le cordon d'alimentation de l'aspirateur.
2. Afin d'assurer l'effet de nettoyage et de prolonger la duree de vie du moteur, veuillez nettoyer le bac a poussiere et l'element filtrant a temps.
Si le bac a poussiere et l'element filtrant sont endommages, veuillez les remplacer a temps.
3. Le pouvoir de penetration de la lampe ultraviolette UV-C equipee est faible, veuillez empecher que le tube de la lampe ultraviolette ne soit contamine par la poussiere et les taches d'huile.
4. La surface de l'aspirateur ne doit pas etre nettoye avec un liquide tel que de l'eau ou de l'huile de cuisson pour eviter d'endommager l'appareil ou d'autres accidents; essuyez avec un chiffon sec ou un chiffon imbibé d'eau, mais ne laissez pas l'eau penetrer dans l'appareil.
5. La lampe UV et l'element filtrant HEPA peuvent etre nettoyes a l'aide d'une petite brosse en cas de poussiere presente pendant l'utilisation.



Filtre HEPA



Petite brosse



Lampe de verre de quartz

Analyse et elimination des defauts

L'aspirateur ne fonctionne pas

1. La fiche d'alimentation n'est pas inseree fermement
2. L'interrupteur de l'appareil n'est pas active
3. Il n'y a pas d'alimentation électrique

Solution

1. Rebranchez la prise
2. Allumez l'interrupteur de l'appareil
3. Verifiez l'alimentation électrique

Faible aspiration

1. Il y a un amas de poussiere qui cree un blocage a la sortie d'air
2. Les dechets collectes dans le bac a poussiere sont pleins
3. L'HEPA est rempli de debris de poussiere

Solution

1. Supprimez le blocage
2. Evacuez les dechets dans des delais raisonnables
3. Nettoyez l'HEPA a fond

La lumiere UV n'est pas allumee

1. La roulette inferieure de l'appareil n'a pas ete enfoncee
2. Il y a un blocage de la poussiere
3. La ligne de la lampe UV se deconnecte
4. La lampe UV est endommagee

Solution

1. Appuyez sur la roulette en exerant une force appropriee
2. Coupez l'alimentation de l'appareil et essuyez la lampe
3. Contactez le service professionnel
4. Contactez le service professionnel

Avantages du produit

Les UV-C d'une longueur d'onde de 240 a 270 nm peuvent detruire directement les cellules, les virus et l'ADN, faisant mourir rapidement les microbes. Lorsque les cellules se multiplient, les long brins de l'ADN sont ouverts. Apres ouverture, les unites A de chaque longue chaine chercheront les connexions des unites T. Chaque longue chaine peut dupliquer la meme chaine que l'autre longue chaine qui vient d'etre separee, et restaurer l'ADN complet de la scission d'origine, devenant ainsi l'element de base des nouvelles cellules. L'energie ultraviolette d'une longueur d'onde comprise entre 240 nm et 270 nm rompt la capacite de l'ADN a produire des proteines et a se repliquer. L'ADN et l'ARN des virus bacteriens sont detruits ainsi que leur capacite de reproduction. Les bacteries, les virus mourront rapidement. L'effet de la technologie de desinfection UV-C sur les virus bacteriens et d'autres organes pathogenes a ete reconnu dans le monde entier, et aucune autre technologie ne peut produire le meme effet. L'effet antibacterien des rayons ultraviolets sur les bacteries et les virus agit generalement en moins d'une seconde.

Astuces

Pour la premiere fois ou lors d'une utilisation continue de l'aspirateur, il est possible que les acariens adherent trop au filtre HEPA. L'appareil va s'arreter automatiquement et demarrer la protection de refroidissement. Veuillez retirer le filtre HEPA pour nettoyer les residus accumules. Au bout de 20 minutes, redemarrez l'appareil.



Stofmijt Stofzuiger

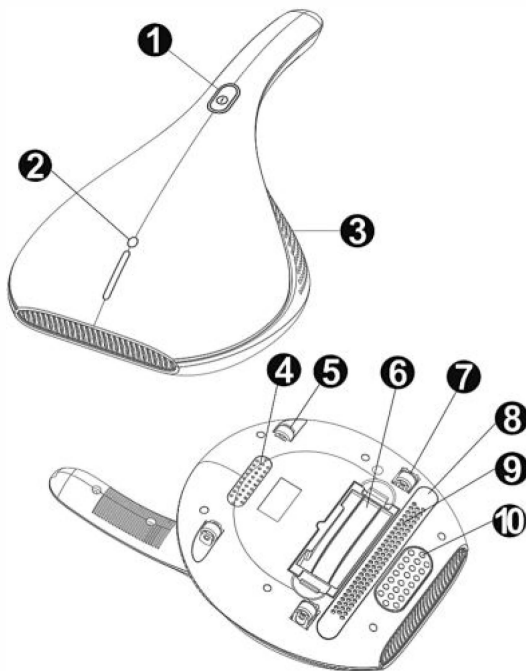
Ontstof en doodt mijten voor een betere slaap.

De ultraviolette RayClean technologie ter bestrijding van huisstofmijt maakt gebruik van een sterke zuigkracht en dieptewerking ter bestrijding van huisstofmijten voor een schoner bed en een betere slaap.

Productspecificatie

Lees eerst de gebruiksaanwijzing zorgvuldig door, voordat u het product gebruikt.

Kenmerken Product



1. Inschakelknop
2. Kijkvenster
3. Luchtuitlaat
4. Luchtuitlaat voor warme lucht
5. Wieltje
6. Verzamelbak voor stof
7. Sensorwiel
8. Afdekking lamp
9. UV-lamp
10. Tikcontact

Milieutechnische instructies

- 1, Dit product voldoet aan de eisen van de 'Beheersmethodes voor beperkt gebruik van gevaarlijke stoffen in elektrische en elektronische producten'.
2. Tijdens het gebruik van het product bescherming van het milieu wordt de consument niet blootgesteld aan schadelijke stoffen, emissies of andere schadelijke invloeden.
3. Onze producten zijn gegarandeerd voor een veilig milieugebruik gedurende een periode van 10 jaar. Deze 'milieuveilige periode' geldt alleen voor gebruik onder normale omstandigheden zoals beschreven in deze handleiding.

Namen en inhoud van de schadelijke stoffen die in het product voorkomen						
Componenten	Loed	Kwik	ü, dmiium	Hexavalent duoorn	Polybroombifenen	Polybroomdifenethers
Plastic component	O	O	O	O	O	O
Printplaat	X	O	O	X	O	O
Stroomslema	X	O	O	O	X	X
Verbindingskabel	X	O	O	O	X	X
Stroomkabel	O	O	O	O	X	X
Siliconenrubber	O	O	X	X	O	O
Hardware, samenstelling	O	O	O	X	X	X
Elektronische component	O	O	O	O	X	X
Spons en ethyleenvinylacetaat componenten	X	O	O	O	X	X
Lamp component						

Dit formulier is in overeenstemming met de SJ/T1364

specificatie die aangeeft dat de inhoud van de gevaarlijke stoffen in alle homogene materialen van het onderdeel beneden de maximaal toegestane waarde blijft in zoals aangegeven in de GB/T26572 richtlijn die aangeeft dat een gevaarlijke stof aanwezig is in een homogeen materiaal van het deel en dat deze de maximaal toegestane waarde vermindert in GB/T2657 overschrijdt. (NB: De bovengenoemde met x gemarkeerde componenten bevatten hogere niveaus schadelijke stoffen dan vastgelegd in de normen. Dit is het gevolg van de huidige technische stand van de industrie en het is op dit moment niet mogelijk deze niveaus te verlagen of de stoffen door andere te vervangen.)

Product parameters

Productnaam: Stofmijststofzuiger

Nominale spanning / frequentie 220 240V ~ 50/60Hz Nominaal

Vermogen: 450W

Maximale vacuüm (kpa): > 13 kPa

Geluid (dB) > 78 dB

Toegepaste normen: GB4706.1-2005,

GB4706.7-2014, GB4343.1 2009, GB17625.12012

Inhoud

Onderdelenlijst

Hele product (met stroomkabel)

Kleine borstel

Gebruikshandleiding

Gebruik

- 1, Dit product is uitsluitend bedoeld voor gebruik binnen, bijvoorbeeld voor gebruik op bedden, sofa's, dekens etc. Het product mag niet worden gebruikt als stofzuiger in een industriële omgeving.
- 2, Dit product is een elektrisch product. Houdt het daarom uit de buurt van regen, water of vochtige plekken (zoals badkamer, doucheruimte of wasruimte) om kortsluiting of het wegkijken van stroom te voorkomen.
- 3, Dit product niet gebruiken op potentieel gevaarlijke plekken, zoals tankstations, oliedepots, chemische fabrieken en andere plaatsen waar brand- of explosiegevaar dreigt
- 4, Gebruik dit product niet voor het schoonmaken van de binnen- of buitenkant van een laserprinter of kopieermachine om schade, brand of explosie te voorkomen.
- 5, Stel het apparaat niet gedurende een langere tijd bloot aan lagere temperaturen en houd het uit de buurt van zeer warme plekken, zoals oven of haard. Zo voorkomt u vervorming of beschadiging van het huis;
- 6, Gebruik dit apparaat niet om de volgende voorwerpen op te ruimen:
 - 1) warme voorwerpen, zoals sigarettenpeuken, hete roetafzettingen, lucifers, etc.
 - 2) diverse vloeistoffen of semivloeistoffen, zoals water, benzine, kerosine, verf, alcohol, schoonmaakmiddel, etc.
 - 3) scherpe voorwerpen, zoals glasscherven, ijzervijsel, etc.
 - 4) giftige en gevaarlijke stoffen, zoals zwavelzuur, bijtende stoffen, etc.

Voeding

- 1, De nominale spanning van dit product is 220V. Het apparaat niet aansluiten op een voeding met een ander voltage.
- 2, De stroomkabel voor de motor wordt ingestoken in een stopcontact.
- 3, Zorg voor droge handen als u de stroomkabel insteekt of uittrekt. Zo voorkomt u elektrische schokken.
- 4, Schakel het apparaat uit en trek de stroomkabel uit het stopcontact als u het een tijdlang niet gebruikt.

Gebruiksaanwijzing van het product



- 1, Steek de stroomkabel in het stopcontact en schakel het apparaat in.
- 2, Druk de knop in om de hoofd vacuüm motor en de klopmotor te starten, de machine is klaar om te zuigen en kloppen. Warme lucht wordt door de luchtafvoer aan de onderkant naar buiten geblazen. Het apparaat schakelt de droogfunctie met hete lucht in.
- 3, Houdt de handgreep vast en druk de voorste twee sensorwielen iets omlaag en druk op de microschakelaar. De UV-lamp is nu ingeschakeld en het apparaat begint te zuigen en vibrerend te kloppen, waarbij de warme luchtfunctie droogt ende ultraviolette lamp voor sterilisatie zorg.

Opbergen en onderhouden

1. Zet het apparaat op een koele droge plek als u het langere tijd niet gebruikt
Berg het apparaat op een droge plek op en bescherm het tegen direct zonlicht
2. Plaats geen zware voorwerpen op het apparaat om te voorkomen dat het breekt.
3. Als het apparaat (met name de UV-lamp) defect is, demonteer en repareer het dan niet zelf.

Producteigenschappen

1. Voorzien van een hoge rendementslamp van UV kwartsglas met kiemdodende werking (253.7 nm).
2. Voorzien van een cycloon stofverwijderingssysteem en een hoogst efficiënt HEPA-filtersysteem, met de zuigfunctie van een normale, professionele stofzuiger.
3. Ergonomisch ontworpen handgreep zodat er geen grote druk nodig is tijdens de bediening.
4. Voorzien van een druksensor voor extra veiligheid en veilig gebruik.
5. Voorzien van een hoogfrequente, vibrerende klopfunctie om mijten beterte verwijderen.
6. Voorzien van een wanne luchtfunctie voor een constante wanne van 50 °C om bacteriegroei met behulp van droge luchttegen te gaan.

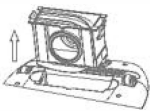
Reiniging en onderhoud

Let bij gebruik op het volgende

1. Richt nooit een brandende UV- lamp op mensen of hun lichaamsdelen (ogen, handen, gezicht etc.), de lamp kan verwondingen veroorzaken.
2. Het product heeft een gepatenteerd veiligheidsontwerp. De veiligheidsvoorzieningen van het product nooit wijzigen om potentiële risico's te voorkomen.
3. Om beschadigingen door de UV-lamp ende uitstroom van hete luchtte voorkomen, mag u het apparaat niette lang op een plek gebruiken.
4. Steek uw hand niet onder de ingeschakelde UV-lamp om verbrandingen te voorkomen.
5. Het apparaat is niet geschikt om zelfstandig te worden gebruikt door ouderen, kinderen of mensen met beperkte verstandelijke vennogens. Door het ondeskundige gebruik van het apparaat kunnen mensen, dieren of planten schade oplopen.
6. Wij verzoeken u contact op te nemen met een professionele reparatiedienst als de UV-lamp afwijkingen vertoont (brandt niet helder of knippert) Probeer het product niet zelfte demonteren ofte repareren.
7. De UV-lamp gaat alleen aan in een horizontale positie bij nonnaal gebruik.

Reiniging van het stofreservoir

Schakel het apparaat uit, trek de stroomkabel uit de stroom, draai het apparaat om, druk stevig op de zijkant van het stofreservoir en til het uit het apparaat. Open het reservoir, leeg het en spoel het uit met water.



1. Verwijder het stofreservoir.



2. Open het deksel.



3. Leeg het reservoir in de afvallemmer.



4. Verwijder de HEPA, was het stofreservoir en HEPA uit



Dagelijkse reiniging

1. Voor de reiniging en het onderhoud van het apparaat moet de stroomkabel worden uitgetrokken.
2. Maak het stofreservoir en het filterelement op tijd schoon om er zeker van te zijn dat het apparaat goed reinigt. Tijdige reiniging verlengt ook de levensduur van de motor. Als het stofreservoir of filterelement zijn beschadigd, moeten ze meteen worden vervangen.
3. De kracht van de ingebouwde UV-C ultraviolette lamp is zwak moet worden vrijgehouden van stof en olievetlekken.
4. Om schade aan het oppervlak van de stofzuiger te voorkomen mag het niet met vloeistoffen als water of olie worden gereinigd. Veeg het oppervlak schoon met een droge of vochtige doek, maar zorg ervoor dat er geen water in het apparaat kan indringen.
5. U kunt de UV-lamp en het HEPA-filter reinigen met een borsteltje als ertijdens het gebruik stofop kernt



HEPAfilter



Kleine borstel



Lamp van kwartsglas

Foutmeldingen en oplossingen

De stofzuiger werkt niet

1. De stekker zit niet stevig genoeg in het stopcontact
2. Het apparaat is niet ingeschakeld
3. Er is geen stroom

Oplossing

1. Steek de stekker opnieuw in het stopcontact
2. Schakel het apparaat in
3. Controleer of er stroom is

Weinig zuigkracht

1. De luchtuitlaat is verstopt door stof
2. Het stofreservoir is vol
3. Het HEPA-filter is verstopt met stof

Oplossing

1. Haal het stofweg
2. Maak het stofreservoir op tijd schoon
3. Maak het HEPA-filterschoon

UV-lamp brandt niet

1. Het benedenste wielje van het apparaat is niet ingedrukt
2. Er is een verstopping door stof
3. De aansluiting van de UV-lamp zit los
4. De UV-lamp is beschadigd

Oplossing

1. Duw met genoeg kracht op het wielje
2. Schakel het apparaat uit en veeg de lamp schoon
3. Vraag een professionele reparatiedienst
4. Vraag een professionele reparatiedienst

Voordelen product

UV-C met een golflengte van 240-270 nm kunnen cellen, virussen en DNA vernietigen en zorgen dat microben snel afsterven. Als cellen zieh vermeerderen worden er lange DNA-kettingen geopend. Als deze open zijn, gaan de A-eenheden van de DNA-kettingen open om aansluiting te vinden bij T-eenheden. Elke ketting kan dezelfde ketting dupliceren dienet is afgestoten en het hele DNA van de oorspronkelijke afsplitsing herstellen om zo de basis voor nieuwe cellen te vormen. De ultraviolette energie met een golflengte van 240 nm tot 270 nm verstoort de capaciteit van het DNA om eiwitten te produceren en zieh te vermenigvuldigen. Het DNA en RNA van bacterien en virussen wordt vernietigd, evenals hun capaciteit om zieh te vermenigvuldigen. De bacterien en virussen worden snel gedood. Het effect van de UV-C desinfectietechnologie op bacterien en virussen en andere pathogene organismen wordt wereldwijd erkend en er zijn geen andere technologieen die hetzelfde effect bewerkstelligen. Het antibacteriele effect van ultraviolette straling op bacterien en virussen is gewoonlijk vrijwel direct merkbaar.

Tips

Bij het eerste gebruik of bij voortdurend gebruik van de stofzuiger kunnen de stofrijten het HEPA-filter verstoppen. Het apparaat stopt automatisch en begint af te koelen. Verwijder het HEPA-filter om het te reinigen. Schakel het apparaat na 20 minuten weer in.



DE19863741

Item number: 236-722

Importer:
SHP Energy GmbH
Rodacher Str. 2a, 2b
D-96317 Kronach
www.shp-company.com