

justsmart.tech

Competence Center Audio
Globaltronics GmbH & Co. KG
Bei den Mühren 5
20457 Hamburg
GERMANY
www.gt-support.de

00 800 456 22 000

☎ Service Hotline (kostenlos aus dem Festnetz sowie den Mobilfunknetzen)

☎ Service Hotline (free of charge from landlines and mobile networks)

All rights reserved. All brand names are registered trademarks of their respective owners.
Specifications are subject to change without prior notice.

justsmart.tech

MAGnetic Wallcharger

MAG100



Bedienungsanleitung /
Set of operating instructions

***Deutsch* 4**

***English*..... 30**

Inhalt

1.	Herzlichen Dank für Ihr Vertrauen!	5
2.	Allgemein	6
3.	Sicherheitshinweise	10
4.	Lieferumfang	15
5.	Teile und Bedienelemente	16
6.	Wechsel der Netzadapter	18
7.	Netzanschluss	19
8.	Bedienen	20
9.	Reinigung	22
10.	Entsorgen	23
11.	Problemlösungen	25
12.	Technische Daten	27

1. Herzlichen Dank für Ihr Vertrauen!

Wir gratulieren Ihnen zu Ihrem neuen MAGnetic Wallcharger und sind überzeugt, dass Sie mit diesem modernen Gerät zufrieden sein werden. Lesen Sie vor der ersten Inbetriebnahme diese Bedienungsanleitung gründlich durch und befolgen Sie vor allen Dingen die Sicherheitshinweise!

Artikel	MAGnetic Wallcharger
Modell	MAG100
Manual ID	04/23_MAG100_V1
Hersteller	Competence Center Audio Globaltronics GmbH & Co. KG Bei den Mühlen 5 20457 Hamburg Germany
Web	www.gt-support.de

2. Allgemein

Aufbewahren des Handbuchs

- Alle Tätigkeiten an und mit diesem Gerät dürfen nur so ausgeführt werden, wie sie in dieser Bedienungsanleitung beschrieben sind.
- Bewahren Sie diese Anleitung auf.
- Falls Sie das Gerät einmal weitergeben, legen Sie bitte diese Bedienungsanleitung dazu.

Bestimmungsgemäßer Gebrauch

Dieses Gerät ist ...

- ... ein Gerät der Informationstechnik.
- ... zum kabellosen (induktiven) Laden eines externen Gerätes, z. B. eines Smartphones, vorgesehen.
- ... zum Laden eines externen Gerätes, z. B. eines Smartphones, am USB-Anschluss vorgesehen.

Das Gerät ist für den Privatgebrauch bestimmt und für die gewerbliche Nutzung nicht geeignet. Eine andere Nutzung oder Modifikation ist vom bestimmungsgemäßen Gebrauch ausgeschlossen.

Auszeichnungen/Symbole

Falls erforderlich, finden Sie folgende Warnhinweise in dieser Bedienungsanleitung:



GEFAHR! Hohes Risiko: Missachtung der Warnung kann Schaden für Leib und Leben verursachen.

WARNUNG! Mittleres Risiko: Missachtung der Warnung kann Verletzungen oder schwere Sachschäden verursachen.

VORSICHT: Geringes Risiko: Missachtung der Warnung kann leichte Verletzungen oder Sachschäden verursachen.

HINWEIS: Sachverhalte und Besonderheiten, die im Umgang mit dem Gerät beachtet werden sollten.

Hinweise zur Konformitätserklärung



Hiermit erklärt die Globaltronics GmbH & Co. KG, dass sich dieses Produkt in Übereinstimmung mit den grundlegenden Anforderungen und den anderen, relevanten Vorschriften der RED Richtlinie 2014/53/EU, der ErP Richtlinie 2009/125/EG, der Niederspannungs-Richtlinie 2014/35/EU sowie der ROHS-Richtlinie 2011/65/EG befindet.

Die vollständige Konformitätserklärung und diese Bedienungsanleitung im PDF-Format finden Sie im Internet unter www.gt-support.de.



Dieses Symbol kennzeichnet das Produkt als Gerät der Schutzklasse II. Geräte mit dieser Schutzklasse verfügen über eine verstärkte oder eine doppelte Isolierung.



Beachten Sie die Informationen in dieser Anleitung. Lesen Sie diese Anleitung, bevor Sie das Gerät benutzen.

Typenschild

Das Typenschild mit Name und Adresse des Importeurs sowie 4 Symbolen befindet sich auf der Unterseite des Gerätes. Zur Ansicht entfernen Sie den Netzadapter EU/US.

3. *Sicherheitshinweise*



GEFAHR für Kinder und Personen mit Einschränkungen

- Verpackungsmaterial ist kein Kinderspielzeug. Kinder dürfen nicht mit den Kunststoffbeuteln spielen. Es besteht Erstickungsgefahr.
- Dieses Gerät kann von Kindern ab 8 Jahren, sowie von Personen mit verringerten physischen, sensorischen oder mentalen Fähigkeiten oder Mangel an Erfahrung und Wissen benutzt werden, wenn sie beaufsichtigt werden oder bezüglich des sicheren Gebrauchs des Gerätes unterwiesen wurden und die daraus resultierenden Gefahren verstanden haben.
- Kinder dürfen nicht mit dem Gerät spielen. Reinigung und Benutzer-Wartung dürfen nicht von

Kindern ohne Beaufsichtigung durchgeführt werden.



GEFAHR von Stromschlag durch Feuchtigkeit

- Schützen Sie das Gerät und das Netzteil vor Feuchtigkeit, Tropf- oder Spritzwasser: Es besteht die Gefahr eines elektrischen Schlages. Stellen Sie zum Beispiel keine mit Flüssigkeiten gefüllten Vasen oder Ähnliches auf oder in die Nähe des Gerätes.
- Das Gerät ist nicht für den Betrieb in Räumen mit hoher Luftfeuchtigkeit (z. B. Badezimmer) ausgelegt. Beachten Sie die in den technischen Daten angegebenen Umgebungsbedingungen.
- Vermeiden Sie das Eindringen von Fremdkörpern und Flüssigkeiten in das Gerät.
- Sollten Flüssigkeiten oder Fremdkörper in das Gerät gelangen, sofort das Gerät aus der Steck-

dose ziehen. Vor einer erneuten Inbetriebnahme das Gerät prüfen lassen.



GEFAHR durch Stromschlag

- Ziehen Sie bei Beschädigungen des Gerätes sofort das Gerät aus der Steckdose.
- Benutzen Sie das Gerät nicht, wenn es sichtbare Beschädigungen am Gehäuse aufweist.
- Es ist nicht gestattet, Umbauten an dem Gerät vorzunehmen. Reparaturen am Gehäuse, dürfen ausschließlich vom Service Center vorgenommen werden.
- Schließen Sie das Gerät nur an eine ordnungsgemäß installierte, gut zugängliche Steckdose an. Die Steckdose muss nach dem Anschließen weiterhin gut zugänglich sein.
- Ziehen Sie das Gerät aus der Steckdose, ...
...wenn Sie das Gerät nicht benutzen,

...wenn Sie das Gerät reinigen wollen und
...bei Gewitter.

- Öffnen Sie niemals das Gehäuse des Gerätes, es beinhaltet keine zu wartenden Teile! Bei geöffnetem Gehäuse besteht Lebensgefahr durch elektrischen Schlag.
- Das Gerät ist nach einem Ladevorgang nicht vom Netz getrennt. Um das Gerät vollständig vom Netz zu trennen, ziehen Sie das Gerät aus der Steckdose.



BRANDGEFAHR

- Kerzen und andere offene Flammen müssen zu jeder Zeit von diesem Produkt ferngehalten werden, um das Ausbreiten von Feuer zu verhindern.



WARNUNG vor Sachschäden

- Legen Sie keine anderen Gegenstände auf die magnetische Ladefläche außer dem aufzuladenden Gerät.
- Bedienen Sie das aufzuladende Gerät nicht während des Ladevorgangs auf der Ladefläche. Dies könnte die zulässige Gewichtsbelastung von 400 g überschreiten.
- Legen Sie immer nur ein Gerät auf die Ladefläche.
- Wird das Gerät von einem kalten an einen warmen Ort gebracht, kann Kondensfeuchtigkeit im Gerät entstehen. Das Gerät einige Stunden ausgeschaltet lassen.
- Sorgen Sie für eine ausreichende Belüftung rund um das Gerät. Bedecken Sie das Gerät

nicht (z. B. durch Zeitschriften, Tischdecken, Vorhänge, usw.).

- Stellen Sie das Gerät so auf, dass kein direktes Sonnenlicht darauf fällt.
- Für die Reinigung verwenden Sie ein trockenes, weiches Tuch. Verwenden Sie keine ätzenden oder scheuernden Reinigungsmittel. Diese könnten die Oberfläche des Gerätes beschädigen.

4. *Lieferumfang*

1 MAGnetic Wallcharger MAG100

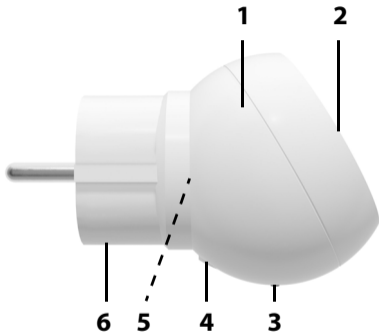
1 Netzadapter EU (vormontiert)

1 Netzadapter US

1 Bedienungsanleitung

1 Garantiekarte

5. Teile und Bedienelemente



- 1** Ladegerät
- 2** Magnetische Ladefläche für z. B. Smartphone
- 3** USB-C-Buchse
- 4** Entriegelungsknopf für Netzadapter
- 5** Typenschild (sichtbar nach Abnehmen des Netzadapters)
- 6** Netzadapter EU/US

6. Wechsel der Netzadapter

Je nach Anforderung können Sie den Netzadapter wechseln.

1. Ziehen Sie ggf. das Gerät aus der Steckdose.
2. Drücken Sie den Entriegelungsknopf auf der Unterseite des Ladegeräts und halten diesen gedrückt.
3. Drehen Sie den Netzadapter gegen den Uhrzeigersinn und nehmen ihn ab.
4. Setzen Sie den anderen Netzadapter auf das Ladegerät. Dabei greift der Verriegelungsstift am Netzadapter in die Nut am Ladegerät.
5. Lösen Sie den Druck vom Entriegelungsknopf und drehen Sie den Netzadapter im Uhrzeigersinn, bis dieser hörbar einrastet.

7. Netzanschluss



GEFAHR! Setzen Sie das Gerät keiner extremen Hitze oder Feuchtigkeit aus.

1. Das Gerät ist für Wechselstrom 100 - 240 V ~ 50/60 Hz ausgelegt.
2. Stecken Sie das Ladegerät in eine gut zugängliche Steckdose, deren Spannung den Anforderungen des Ladegeräts entspricht. Die Steckdose muss auch nach dem Anschließen weiterhin gut zugänglich sein.

HINWEIS: Um das Gerät vom Netz zu trennen, ziehen Sie das Gerät aus der Steckdose.

8. Bedienen

HINWEIS: Die technischen Daten der Geräte (Ladegerät, USB-Ladekabel und zu ladendes Gerät) müssen zusammen passen.

Buchse USB-C

Die USB-C-Buchse unterstützt die Spezifikation USB-PD (Power Delivery). Für ein Schnellladen müssen ein angeschlossenes Ladekabel und das zu ladende Gerät diese Spezifikation ebenfalls unterstützen.

- Schließen Sie ein Ladekabel (nicht im Lieferumfang enthalten) für ein externes Gerät an. Beachten Sie die Bedienungsanleitung des Gerätes, dessen Akku Sie laden möchten.

Kabelloses Laden

HINWEISE:

- Das Gerät, welches aufgeladen werden soll, muss über die notwendige Technik dafür verfügen.
 - Zwischen dem zu ladenden Gerät und der Aufladefläche am Ladegerät dürfen sich keine störenden Hüllen oder Gegenstände befinden. Die Ausnahme hiervon sind z. B. Hüllen, die über eine magnetische Zentrierung für ein kabelloses Aufladen auf einer Ladefläche verfügen.
 - Das zu ladende Gerät darf ein Gewicht von 400 g nicht überschreiten.
 - Mobiltelefone dürfen nicht mit dem Display nach unten auf die Ladefläche gelegt werden. Sie können so nicht geladen werden.
1. Stecken Sie das Ladegerät in die Steckdose.
 2. Legen Sie das Smartphone mit der Rückseite auf die Ladefläche. Lassen Sie das Smartphone

erst dann los, wenn es sicher von der magnetischen Ladefläche gehalten wird.

3. Wenn das Smartphone voll geladen ist, wird dies am Smartphone angezeigt.
4. Nehmen Sie das Smartphone von der Ladefläche und ziehen das Ladegerät aus der Steckdose.

9. *Reinigung*

VORSICHT: Lösungsmittel, Spiritus, Verdünnungen usw. dürfen nicht verwendet werden, sie können die Oberfläche des Gerätes beschädigen.

- Ziehen Sie das Ladegerät aus der Steckdose. Falls erforderlich, reinigen Sie das Gerät mit einem weichen, trockenen Tuch.

10. Entsorgen

Altgeräte dürfen nicht im normalen Hausmüll entsorgt werden.

Das Gerät darf nicht im normalen Hausmüll entsorgt werden. Das Gerät muss – gemäß der Entsorgungsrichtlinie 2012/19/EU – einer geordneten Entsorgung zugeführt werden.

Kunststoffe und Elektronikteile müssen einer Wiederverwertung zugeführt werden. Geben Sie das Altgerät an einer Sammelstelle für Elektroschrott oder einem Wertstoffhof ab. Wenden Sie sich für nähere Auskünfte an Ihr örtliches Entsorgungsunternehmen oder Ihre kommunale Verwaltung.

Je nach Art und Größe des Gerätes sowie der Verkaufsfläche und dem Abgabeort, können auch Ver-



treiber zur unentgeltlichen Rücknahme oder Abholung von Altgeräten gesetzlich verpflichtet sein. Beachten Sie hierzu die jeweils aktuell gültigen gesetzlichen Bestimmungen oder informieren Sie sich im Handel.

Die Verpackung bewahren Sie nach Möglichkeit bis zum Ablauf der Garantiezeit auf. Danach entsorgen Sie sie bitte umweltgerecht.



11. Problemlösungen

Sollte Ihr Gerät einmal nicht wie gewünscht funktionieren, gehen Sie bitte erst diese Checkliste durch. Vielleicht ist es nur ein kleines Problem, das Sie selbst beheben können.



GEFAHR! Versuchen Sie auf keinen Fall, das Gerät selbstständig zu reparieren. Wenn Sie den Fehler nicht beheben können, wenden Sie sich an unser Service Center.

Fehler	Mögliche Ursachen / Maßnahmen
Keine Funktion	Ist die Stromversorgung sichergestellt?

Fehler	Mögliche Ursachen / Maßnahmen
Unerklärliche Fehlfunktionen	Gerät aus der Steckdose ziehen. Nach ca. 10 Minuten das Gerät wieder in die Steckdose stecken.

Wenn Sie den Fehler nicht beheben können, wenden Sie sich an unsere Hotline:

00 800 456 22 000


(Montag bis Freitag, 8.00 bis 20.00 Uhr / kostenlos aus dem Festnetz, sowie den Mobilfunknetzen)

oder per E-mail an:

gt-support@teknihall.de

12. Technische Daten

Hersteller: PowerSystemElectronicTechnologyCo.,Ltd. No.1 Shangbian Road, Puxin Industrial District, Shipai Town, Dongguan City, Guangdong Province, China Importeur: Globaltronics GmbH & Co. KG Bei den Mühren 5, 20457 Hamburg, Germany Handelsregister: HRB88307	
Modellkennung:	MAG100
Eingangsspannung:	100-240 V
Eingangswechselstrom- frequenz:	50/60 Hz
Ausgangsspannung USB-C:	5 V \equiv , oder 9 V \equiv , oder 12 V \equiv

Ausgangsstrom USB-C:	für 5 V \equiv : 3,0 A, oder für 9 V \equiv : 2,2 A, oder für 12 V \equiv : 1,6 A
Ausgangsleistung:	USB-C: 20,0 W max. Drahtlos: 15,0 W max. USB-C/drahtlos gesamt: 35 W max.
Durchschnittliche Effizienz im Betrieb:	81,1 % (bei 230 V, 50 Hz)
Effizienz bei geringer Last (10 %):	65,3 % (bei 230 V, 50 Hz)
Leistungsaufnahme bei Nulllast:	0,28 W (bei 230 V, 50 Hz)
Schutzklasse des Netzteils:	II 

Abmessungen mit Netzadapter EU (Ø x H):	ca. 65 x 95 mm
Abmessungen mit Netzadapter US (Ø x H):	ca. 65 x 73 mm
Gewicht mit Netzadapter EU:	ca. 136 g
Gewicht mit Netzadapter US:	ca. 120 g
Umgebungsbedingungen:	Betriebstemperatur: 5 °C – 35 °C Luftfeuchtigkeit: 40 bis 60 % relativ

Technische Änderungen vorbehalten.

Contents

1.	Thank you for your trust!	31
2.	General	32
3.	Safety instructions	36
4.	Scope of supply	41
5.	Parts and operating elements	42
6.	Changing the power adapter	44
7.	Power supply connection	45
8.	Operation	46
9.	Cleaning	48
10.	Disposal	49
11.	Troubleshooting	51
12.	Technical data	53

1. *Thank you for your trust!*

We congratulate you on the purchase of your new MAGnetic Wallcharger and are convinced that you will be satisfied with this modern device.

Before using the device for the first time, read through the operating instructions carefully and ensure you comply with the safety instructions!

Product	MAGnetic Wallcharger
Model	MAG100
Manual ID	04/23_MAG100_V1
Manu- facturer	Competence Center Audio Globaltronics GmbH & Co. KG Bei den Mühren 5 20457 Hamburg Germany
Web	www.gt-support.de

2. General

Keeping the manual for reference

- All activities in relation to using or servicing this device must only be performed in the manner described in these operating instructions.
- Keep these instructions for reference.
- If you pass the device on to someone else, please include these operating instructions.

Intended purpose

This device is...

- ... an information technology device.
- ... intended for wireless (inductive) charging of an external device, e.g. a smartphone.
- ... intended for charging an external device, e.g. a smartphone, via the USB connection.

The device is intended for private use, and is not suitable for commercial use. Any other use or modification is excluded from the intended purpose.

Markings/symbols

If necessary, you will find the following warnings in these operating instructions:



DANGER! High risk: failure to observe this warning may result in injury to life and limb.

WARNING! Moderate risk: failure to observe this warning may result in injury or serious material damage.

CAUTION: low risk: failure to observe this warning may result in minor injury or damage to property.

NOTE: circumstances and specifics that must be observed when handling the device.

Information on the declaration of conformity



Globaltronics GmbH & Co. KG hereby declares that this product is in compliance with the fundamental requirements and other relevant regulations of RED Directive 2014/53/EU, ErP Directive 2009/125/EC, Low Voltage Directive 2014/35/EU and ROHS Directive 2011/65/EC.

The full declaration of conformity and a PDF version of these operating instructions can be found on the internet under www.gt-support.de.



This symbol identifies the product as a device of protection class II. Devices with this protection class possess reinforced or double insulation.



Observe the information in these instructions. Read these instructions before using the device.

Rating plate

The rating plate with the name and address of the importer and 4 symbols is located on the underside of the device. To view it, remove the EU/US power adapter.

3. *Safety instructions*



DANGER for children and people with disabilities

- Packaging material is not a toy for children. Do not allow children to play with plastic bags. Danger! Risk of suffocation.
- This device can be used by children aged 8 and over and by people with reduced physical, sensory or intellectual abilities or lack of experience and knowledge, provided that they are supervised or have been instructed in the device's use and have understood the resulting hazards.
- Children must not play with the device. Cleaning and maintenance by the user must not be performed by children without supervision.



DANGER! Risk of electric shock due to moisture

- Protect the device and the power supply unit from moisture and from dripping or splashing water: there is a risk of receiving an electric shock. For example, never place vases or similar items full of liquid on or in the vicinity of the device.
- The device is not intended for operation in rooms with high humidity (e.g. bathrooms). Observe the ambient conditions specified in the technical data.
- Avoid foreign objects and liquids entering the device.
- Should liquids or foreign objects get into the device, remove the mains plug from the power socket immediately. Have the device checked before using it again.



DANGER! Risk of electric shock

- In the event of damage to the device, immediately unplug the device from the power socket.
- Do not use the device if there is visible damage to the casing.
- It is not permitted to make modifications to the device. Repairs to the casing may only be carried out by the Service Centre.
- Only connect the device to a properly installed, easily accessible power socket. The power socket must still be easily accessible after connection.
- Unplug the device from the power socket, ...
...when you are not using the device,
...if you want to clean the device, and
...during thunderstorms.

- Never open the casing of the device - it does not contain any parts that require maintenance! When the casing is open, there is danger of death from electric shock.
- The device is not disconnected from the mains after charging. To completely disconnect the device from the power supply, pull the device out of the power socket.



FIRE HAZARD

- Candles and other open flames must be kept away from the product at all times in order to prevent the spread of fire.



WARNING! Risk of material damage

- Do not place any other objects on the magnetic charging surface except for the device to be charged.
- Do not use the device being charged while it is being charged on the charging surface. This could exceed the permissible weight load of 400 g.
- Only place one device on the charging surface at a time.
- If the device is moved from a cold location to a warm location, condensate may form inside the device. Leave the device switched off for a few hours.
- Please ensure adequate ventilation around the device. Do not cover the device (e.g. with magazines, tablecloths, curtains, etc.).

- Set up the device in a location where it is not exposed to direct sunlight.
- Use a soft, dry cloth for cleaning. Do not use any corrosive or abrasive cleaning agents. These could damage the surface of the device.

4. Scope of supply

1 MAGnetic Wallcharger MAG100

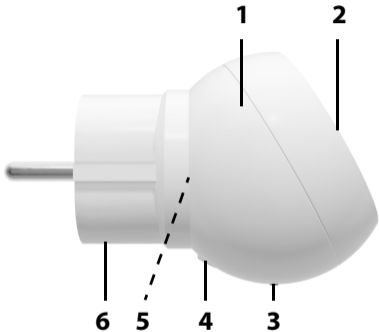
1 EU power adapter (pre-mounted)

1 US power adapter

1 set of operating instructions

1 warranty card

5. *Parts and operating elements*



- 1** Battery charger
- 2** Magnetic charging surface for e.g. smart-phone
- 3** USB-C port
- 4** Release button for power adapter
- 5** Rating plate (visible after removing the power adapter)
- 6** EU/US power adapter

6. *Changing the power adapter*

You can change the power adapter as required.

1. If necessary, unplug the device from the power socket.
2. Press and hold the release button on the bottom of the battery charger.
3. Turn the power adapter anticlockwise and remove it.
4. Place the other power adapter on the battery charger. The locking pin on the power adapter engages with the groove on the battery charger.
5. Release the pressure from the release button and turn the power adapter clockwise until it audibly clicks into place.

7. *Power supply connection*



DANGER! Do not expose the device to extreme heat or moisture.

1. The device is designed for alternating current 100 - 240 V ~ 50/60 Hz.
2. Insert the battery charger into a readily accessible power socket whose voltage matches the voltage stated on the battery charger. The power socket must still be easily accessible after connection.

NOTE: to disconnect the device from the mains, pull the device out of the power socket.

8. Operation

NOTE: the technical data of the devices (battery charger, USB charging cable and device to be charged) must match.

USB-C port

The USB-C port supports the USB-PD (Power Delivery) specification. For fast charging, the connected charging cable and the device being charged must also support this specification.

- Connect a charging cable (not included in the scope of supply) for an external device. Follow the operating instructions of the device whose battery you want to charge.

Wireless charging

NOTES:

- The device that is to be charged must feature the necessary technology.
 - Make sure that there is nothing between the device being charged and the charging surface on the battery charger that could interfere with the charging process. Exceptions to this rule are cases that have a magnetic centre for wireless charging on a charging surface.
 - The device being charged must not exceed a weight of 400 g.
 - Mobile phones must not be placed on the charging surface with the display facing downwards. They will not be charged.
1. Plug the battery charger into the power socket.
 2. Place the back of the smartphone on the charging surface. Do not let go of the smartphone

until it is securely held by the magnetic charging surface.

3. The smartphone displays when it is fully charged.
4. Remove the smartphone from the charging surface and unplug the battery charger from the power socket.

9. *Cleaning*

CAUTION: solvents, alcohol, thinning agents etc. must never be used, as these can damage the surface of the device.

- Unplug the battery charger from the power socket. If necessary, clean the device using a soft, dry cloth.

10. Disposal

Old devices must not be disposed of in the normal household waste.

The device must not be disposed of in normal household waste. The device must be disposed of at a proper waste disposal facility, in accordance with the Waste Electrical & Electronic Equipment Directive 2012/19/EU.

Plastics and electronic parts must be recycled. Return the old device to a collection point for electronic waste or to a recycling centre. For more information, contact your local waste disposal company or your municipal administration.

Distributors may also be legally obliged to take back or collect old devices free of charge, depending on the type and size of the device as well as the retail



location and drop-off location. Please observe the current legal regulations or seek information from retailers.

If possible, keep the packaging until the warranty period has expired. After that, please dispose of it in an environmentally-friendly manner..



11. Troubleshooting

If your device fails to function as required, please try this checklist first. Perhaps it is just a small problem that you can resolve yourself.



DANGER! Do not attempt to repair the device yourself under any circumstances. If you cannot resolve the fault, please contact our service centre.

Fault	Possible causes / action
Device not functioning	Is the power supply properly connected?
Unexplained malfunction	Unplug the device from the power socket. After about 10 minutes, plug the device back into the power socket.

If you cannot resolve the fault, please contact our hotline:

00 800 456 22 000


(Monday to Friday, 8.00 a.m. to 8.00 p.m. / free of charge from landlines and mobile networks)

or by email at:

gt-support@teknihall.de

12. Technical data

Manufacturer: PowerSystemElectronicTechnologyCo.,Ltd. No.1 Shangbian Road, Puxin Industrial District, Shipai Town, Dongguan City, Guangdong Province, China Importer: Globaltronics GmbH & Co. KG Bei den Mühren 5, 20457 Hamburg, Germany Registration number: HRB88307	
Model identifier:	MAG100
Input voltage:	100-240 V
Input AC frequency:	50/60 Hz
USB-C output voltage:	5 V $\overline{\text{---}}$, or 9 V $\overline{\text{---}}$, or 12 V $\overline{\text{---}}$

USB-C output power:	for 5 V \equiv : 3.0 A, or for 9 V \equiv : 2.2 A, or for 12 V \equiv : 1.6 A
Output power:	USB-C: 20.0 W max. Wireless: 15.0 W max. USB-C/wireless total: 35 W max.
Average efficiency during operation:	81.1 % (for 230 V, 50 Hz)
Efficiency at low load (10 %):	65.3 % (for 230 V, 50 Hz)
Power consumption at no-load:	0.28 W (for 230 V, 50 Hz)
Protection class of the power supply unit:	II 

Dimensions with EU power adapter (Ø x H):	approx. 65 x 95 mm
Dimensions with US power adapter (Ø x H):	approx. 65 x 73 mm
Weight with EU power adapter:	approx. 136 g
Weight with US power adapter:	approx. 120 g
Ambient conditions:	Operating temperature: 5 °C – 35 °C Humidity: 40 to 60 % relative

Specifications subject to change without notice.