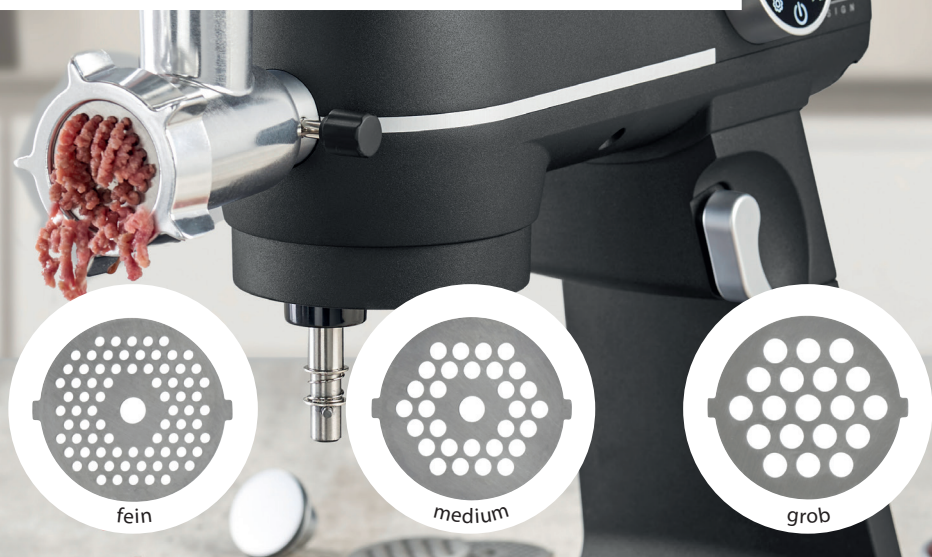


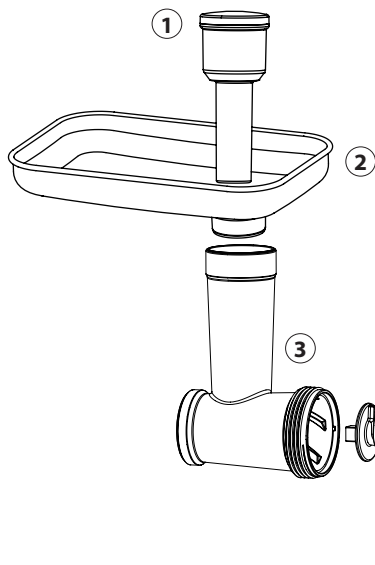
# Zubehör Fleischwolf (3161)

## zu KM 1800 Black

**COSO**  
DESIGN



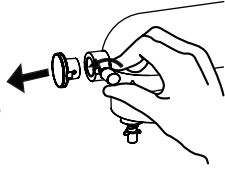
### Übersicht des Fleischwolfs



- ① 2 in 1 Stopfer mit Deckel  
(beinhaltet drei Edelstahl Wurstfüllaufsätze  
mit unterschiedlichem Durchmesser)
- ② Einfüllschale
- ③ Schneckengehäuse/Einfüllschacht
- ④ Schnecke
- ⑤ Klinge
- ⑥ Lochscheiben (grob - 7 mm,  
medium - 5 mm, fein - 3 mm)
- ⑦ Fixierungsring/Überwurfmutter

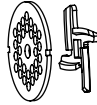
## Zusammenbau des Fleischwolfs

1. Lösen Sie die Schraube der Frontabdeckung und entfernen Sie die Abdeckung der Antriebswelle für die Zubehörteile.



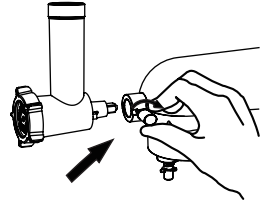
2. Setzen Sie die Schnecke (4) ins Schneckengehäuse (3) ein.

3. Platzieren Sie die Klinge (5) vor der Schnecke, sodass die flachen Seiten Richtung Lochscheibe zeigen. Das Messer ist scharf, gehen Sie vorsichtig damit um.



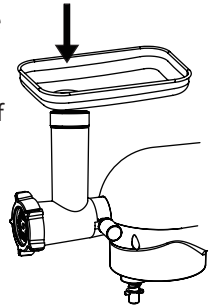
4. Setzen Sie die gewünschte Lochscheibe (6) vor die Klinge, indem Sie auf die beiden Aussparungen (links/rechts) des Schneckengehäuses achten.

5. Setzen Sie den Fixierungring / Überwurfmutter (7) auf und drehen Sie diese im Uhrzeigersinn fest.

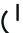




6. Setzen Sie den Fleischwolf-Aufsatz auf die Antriebswelle und drehen Sie die Schraube fest.

7. Platzieren Sie die Einfüllschale (2) auf dem Schneckengehäuse.



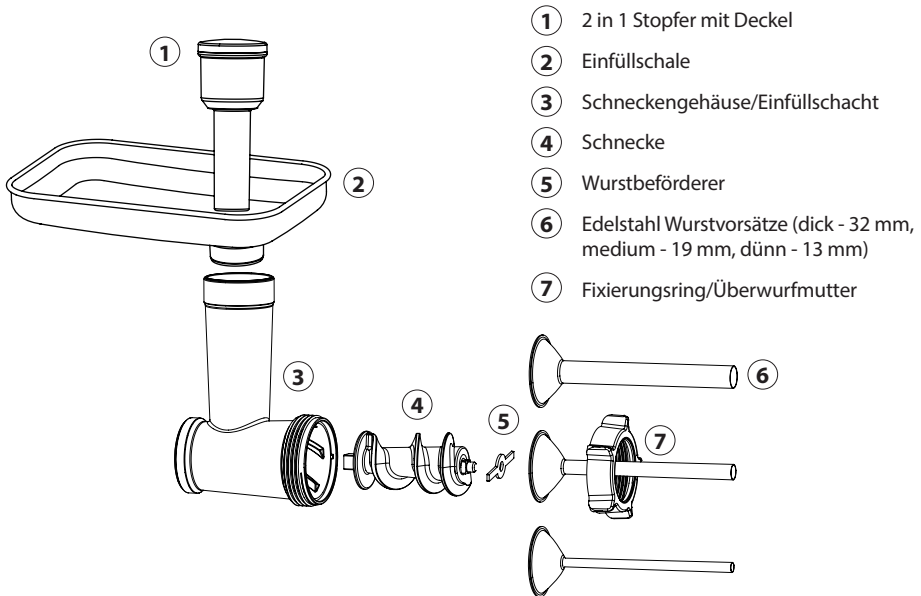
## Gebrauch des Fleischwolfes:

1. Schneiden Sie die gewünschten Zutaten in Stücke, die in den Einfüllschacht passen.
2. Prüfen Sie ob der Fleischwolf fest an dem Motorkopf montiert ist.
3. Geben Sie die Zutaten in den Einfüllschacht und die Einfüllschale.
4. Stellen Sie einen Behälter unter den Auslass.
5. Stecken Sie den Netzstecker in die Steckdose.
6. Tippen Sie auf die -Taste und wählen Sie eine Geschwindigkeitsstufe aus. Wir empfehlen Geschwindigkeitsstufe 3-5.
7. Starten Sie das Gerät mit der -Taste.
8. Drücken Sie die Zutaten vorsichtig mit dem Stopfer (1) nach unten.
9. Schalten Sie das Gerät nach dem Gebrauch mit der -Taste aus und ziehen Sie den Stecker aus der Steckdose.





## Übersicht des Wurstfüllaufsatzes






- ① 2 in 1 Stopfer mit Deckel
- ② Einfüllschale
- ③ Schneckengehäuse/Einfüllschacht
- ④ Schnecke
- ⑤ Wurstbeförderer
- ⑥ Edelstahl Wurstvorsätze (dick - 32 mm, medium - 19 mm, dünn - 13 mm)
- ⑦ Fixiererring/Überwurfmutter

## Zusammenbau des Wurstfüllaufsatz

1. Befolgen Sie die Schritte 1 und 2 von „Zusammenbau des Fleischwolfs“.
2. Platzieren Sie den Wurstbeförderer (5) vor der Schnecke.
3. Setzen Sie den gewünschten Wurstvorsatz (6) vor den Wurstbeförderer.
4. Befolgen Sie die Schritte 6 bis 7 von „Zusammenbau des Fleischwolfs“.

## Gebrauch der Wurstfüllaufsatz

1. Bereiten Sie die Wurstfüllung vor.
2. Weichen Sie die Wursthaut vor der Verwendung mindestens 10 min. in Wasser ein.
3. Prüfen Sie ob der Fleischwolf mit dem Wurstvorsatz fest an dem Motorkopf montiert ist.
4. Spannen Sie die eingeweichte Wursthaut über den Wurstvorsatz.

5. Stecken Sie den Netzstecker in die Steckdose.
6. Tippen Sie auf die -Taste und wählen Sie eine Geschwindigkeitsstufe aus.
7. Starten Sie das Gerät mit der -Taste.
8. Geben Sie Ihre bereits gewolfte und gewürzte Füllung für die Wurst in den Einfüllschacht und die Einfüllschale.
9. Schieben Sie die Füllung vorsichtig mit dem Stopfer in das Schneckengehäuse.
10. Schalten Sie das Gerät nach dem Gebrauch mit der -Taste aus und ziehen Sie den Stecker aus der Steckdose.



### Nach dem Gebrauch des Fleischwolfs und des Wurstfüllaufsatzes

1. Lösen Sie die Schraube, um den Fleischwolf-Aufsatz wieder zu entfernen und befestigen Sie die Abdeckung der Antriebswelle wieder am Gerät.
2. Entfernen Sie die benutzten Zubehörteile vom Gerät und waschen Sie alle Bauteile, die mit Lebensmitteln in Kontakt gekommen sind in heißem Spülwasser. Reinigen Sie alle Bauteile umgehend nach Gebrauch.



Verarbeiten Sie Fleischstücke ohne Sehnen, Knochen und Fett.

Ziehen Sie vor der Montage/Demontage des Fleischwolfs den Netzstecker.

Wenn etwas die Klinge blockiert, ziehen Sie erst den Netzstecker aus der Steckdose und warten ab, bis das Gerät vollständig zum Stillstand gekommen ist. Versuchen Sie dann vorsichtig die Blockade zu entfernen.

Greifen Sie niemals in das Schneckengehäuse des Fleischwolf-Aufsatzes, benutzen Sie immer den Stopfer.

Die Klinge des Fleischwolf-Aufsatzes ist scharf, fassen Sie diese vorsichtig an. Seien Sie vorsichtig im Umgang mit der Klinge beim Leeren oder Reinigen der Aufsätze.

Halten Sie niemals Ihr Gesicht über das Schneckengehäuse mit Einfüllschale, wenn der Motor läuft. Sollten Sie bei der Vorbereitung der Zutaten Knochen oder andere harte Bestandteile übersehen haben, könnten diese genauso wie Fleischstücke herausgeschleudert werden. Achtung Verletzungsgefahr!