

COSO®  
DESIGN

Original-Bedienungsanleitung | Instruction Manual | Mode d'emploi  
Istruzione d'uso | Manual del usuario | Gebruiksaanwijzing  
Manual de instruções | Bruksanvisning

**Kabelloser Multizerkleinerer Chop & Go**  
**Cordless multi-chopper Chop & Go**  
**Multibroyeur sans fil Chop & Go**  
**Tritatutto senza cavi Chop & Go**  
**Picadora multiusos inalámbrica Chop & Go**  
**Cordless multi-chopper Chop & Go**  
**Triturador múltiplo sem fio Chop & Go**  
**Kabelfri multihackare Chop & Go**



Artikel-Nr.: 1747

**Technische Daten / Technical Data / Caractéristiques techniques / Dati tecnici /  
Datos técnicos / Technische gegevens / Especificações técnicas / Tekniska data**

Gerät / Device / Appareil /Apparecchio / Aparato / Aparaat / Aparelho / Apparat	Kabelloser Multizerkleinerer, Cordless multi-chopper, Multibroyeur sans fil, Tritatutto senza cavi, Picadora mul- tiusos inalámbrica, Cordless multi- chopper, Triturador múltiplo sem fio, Kabelfri multihackare
Name / Name / Nom / Nome / Denominación / Name / Nome / Namn	CASO Chop & Go
Artikel-Nr. / Item No. / N°. d'article / N. Articolo / N° de art / Artikelnr. / N.º de artigo / Artikel-nr.	01747
Anschlussdaten / Mains data / Données de raccor- dement / Dati connessione / Conexión / Aansluit- gegevens / Dados de ligação / Anslutningsdata	10,8V (3 x 3.6V), 2000mAh
Leistung / Power / Puissance / Potenza / Potencia / Vermogen / Potência / Effekt	200 W
Außenabmessungen (B/H/T) / External measure- ments (W/H/D) / Dimensions extérieures (l/h/p) / Misure esterne (L/H/P) / Dimensiones exteriores (An/H/P) / Afmetingen (B/H/D) / Dimensões exter- nas (L/A/P) / Yttermått apparaten (B/H/D)	140 mm x 235 mm x 140 mm
Nettogewicht / Net weight / Poids net / Peso netto / Peso net / Nettogewicht / Peso líquido / Nettovikt	1,63 kg

Garantiegeber: Braukmann GmbH | Raiffeisenstraße 9 | D-59757 Arnsberg

Service-Hotline International:

Tel.: +49 (0) 29 32 / 80 55 4 – 99

Fax: +49 (0) 29 32 / 80 55 4 – 77

eMail: kundenservice@caso-design.de | Internet: www.caso-design.de

Sie finden die aktuellste Version der Bedienungsanleitung auch auf unserer Homepage:  
www.caso-design.de

Dokument-Nr.: 01747 11-08-2022

Bildabweichungen zur Originalware sind technisch bedingt möglich.

Druck – und Satzfehler vorbehalten.

© 2022 Braukmann GmbH

# Inhaltsverzeichnis

<b>1</b>	<b>Allgemeines</b> .....	<b>4</b>
1.1	Informationen zu dieser Anleitung .....	4
1.2	Warnhinweise .....	4
1.3	Haftungsbeschränkung .....	5
1.4	Urheberschutz .....	5
<b>2</b>	<b>Sicherheit</b> .....	<b>5</b>
2.1	Bestimmungsgemäße Verwendung.....	5
2.2	Allgemeine Sicherheitshinweise.....	6
2.3	Gefahrenquellen .....	7
2.3.1	Verletzungsgefahr .....	7
2.3.2	Gefahr durch elektrischen Strom.....	8
<b>3</b>	<b>Inbetriebnahme</b> .....	<b>8</b>
3.1	Sicherheitshinweise.....	8
3.2	Lieferumfang und Transportinspektion .....	9
3.3	Auspacken .....	9
3.4	Anforderungen an den Aufstellort .....	9
3.5	Elektrischer Anschluss .....	9
<b>4</b>	<b>Aufbau und Funktion</b> .....	<b>10</b>
4.1	Gesamtübersicht .....	10
4.2	Typenschild .....	11
<b>5</b>	<b>Bedienung und Betrieb</b> .....	<b>11</b>
5.1	Vor dem Erstgebrauch .....	11
5.2	Zusammenbau .....	11
5.3	Kurzzeitbetrieb .....	11
5.4	Bedienung .....	12
5.4.1	Falls sich während des Gebrauchs Lebensmittel um die Messereinheit festsetzen.....	12
5.5	Rezepte .....	13
5.5.1	Rezept für grünes Pesto   Zutaten für 4 Portionen .....	13
5.5.2	Rezept für einen Tomate-Feta-Aufstrich .....	13
5.6	Akkuanzeige während des Gebrauchs .....	13
5.7	Aufladen des Gerätes .....	14
5.8	Anzeige des Ladevorgangs .....	14
<b>6</b>	<b>Reinigung und Pflege</b> .....	<b>14</b>
6.1	Sicherheitshinweise.....	14
6.2	Reinigung .....	15
6.2.1	Motoreinheit.....	15
6.2.2	Zubehörteile.....	15
<b>7</b>	<b>Störungsbehebung</b> .....	<b>16</b>
7.1	Sicherheitshinweise.....	16
<b>8</b>	<b>Entsorgung des Altgerätes</b> .....	<b>16</b>
8.1	Entsorgung der Verpackung .....	17
<b>9</b>	<b>Garantie</b> .....	<b>17</b>

# 1 Allgemeines

Lesen Sie die hier enthaltenen Informationen, damit Sie mit Ihrem Gerät schnell vertraut werden und seine Funktionen in vollem Umfang nutzen können.

Ihr Gerät dient Ihnen viele Jahre lang, wenn Sie es sachgerecht behandeln und pflegen. Wir wünschen Ihnen viel Freude beim Gebrauch.

## 1.1 Informationen zu dieser Anleitung

Diese Bedienungsanleitung ist Bestandteil des kabellosen Multizerkleinerers CASO Chop & Go (nachfolgend als Gerät bezeichnet) und gibt Ihnen wichtige Hinweise für die Inbetriebnahme, die Sicherheit, den bestimmungsgemäßen Gebrauch und die Pflege des Gerätes. Die Bedienungsanleitung muss ständig am Gerät verfügbar sein.

Sie ist von jeder Person zu lesen und anzuwenden, die mit der:

- Inbetriebnahme,
- Störungsbehebung und/oder des Gerätes beauftragt ist.
- Bedienung,
- Reinigung

Bewahren Sie diese Bedienungsanleitung auf und geben Sie diese mit dem Gerät an Nachbesitzer weiter.

## 1.2 Warnhinweise

In der vorliegenden Bedienungsanleitung werden folgende Warnhinweise verwendet:

### **GEFAHR**

Ein Warnhinweis dieser Gefahrenstufe kennzeichnet eine drohende gefährliche Situation. **Falls die gefährliche Situation nicht vermieden wird, führt dies zum Tod oder zu schweren Verletzungen.**

- ▶ Die Anweisungen in diesem Warnhinweis befolgen, um die Gefahr des Todes oder schwerer Verletzungen von Personen zu vermeiden.

### **WARNUNG**

Ein Warnhinweis dieser Gefahrenstufe kennzeichnet eine mögliche gefährliche Situation. **Falls die gefährliche Situation nicht vermieden wird, kann dies zu schweren Verletzungen führen.**

- ▶ Die Anweisungen in diesem Warnhinweis befolgen, um Verletzungen von Personen zu vermeiden.

### **VORSICHT**

Ein Warnhinweis dieser Gefahrenstufe kennzeichnet eine mögliche gefährliche Situation. **Falls die gefährliche Situation nicht vermieden wird, kann dies zu leichten oder gemäßigten Verletzungen führen.**

- ▶ Die Anweisungen in diesem Warnhinweis befolgen, um Verletzungen von Personen zu vermeiden.

### **HINWEIS**

Ein Hinweis kennzeichnet zusätzliche Informationen, die den Umgang mit der Maschine erleichtern.

### 1.3 Haftungsbeschränkung

Alle in dieser Anleitung enthaltenen technischen Informationen, Daten und Hinweise für die Installation, Betrieb und Pflege entsprechen dem letzten Stand bei Drucklegung und erfolgen unter Berücksichtigung unserer bisherigen Erfahrungen und Erkenntnisse nach bestem Wissen. Aus den Angaben, Abbildungen und Beschreibungen in dieser Anleitung können keine Ansprüche hergeleitet werden. Der Hersteller übernimmt keine Haftung für Schäden aufgrund:

- Nichtbeachtung der Anleitung
- Nicht bestimmungsgemäßer Verwendung
- Unsachgemäßer Reparaturen
- Technischer Veränderungen, Modifikationen des Gerätes
- Verwendung nicht zugelassener Ersatzteile
- Verwendung von nicht zugelassenem Zubehör

Modifikationen des Gerätes werden nicht empfohlen und sind nicht durch die Garantie gedeckt. Übersetzungen werden nach bestem Wissen durchgeführt. Wir übernehmen keine Haftung für Übersetzungsfehler, auch dann nicht, wenn die Übersetzung von uns oder in unserem Auftrag erfolgte. Verbindlich bleibt allein der ursprüngliche deutsche Text.

### 1.4 Urheberrecht

Diese Dokumentation ist urheberrechtlich geschützt. Alle Rechte, auch die der fotomechanischen Wiedergabe, der Vervielfältigung und der Verbreitung mittels besonderer Verfahren (zum Beispiel Datenverarbeitung, Datenträger und Datennetze), auch teilweise, behält sich die Braukmann GmbH vor. Inhaltliche und technische Änderungen vorbehalten.

## 2 Sicherheit

In diesem Kapitel erhalten Sie wichtige Sicherheitshinweise im Umgang mit dem Gerät. Dieses Gerät entspricht den vorgeschriebenen Sicherheitsbestimmungen. Ein unsachgemäßer Gebrauch kann jedoch zu Personen- und Sachschäden führen.

### 2.1 Bestimmungsgemäße Verwendung

Dieses Gerät ist zum

- Zerkleinern, Pürieren von Gemüse, Obst, Fleisch, Fisch, Tofu, Nüssen u.v.m.
- Verrühren und Aufschlagen von Dressing, Dips, Pesto und Sahne bestimmt.

Dieses Gerät ist dazu bestimmt, im Haushalt und in ähnlichen Anwendungen verwendet zu werden, wie beispielsweise:

- in Küchen für Mitarbeiter in Läden, Büros, und anderen gewerblichen Bereichen;
- in landwirtschaftlichen Anwesen;
- von Kunden in Hotels, Motels und anderen Wohneinrichtungen;
- in Frühstückspensionen.

Dank langlebigem Lithium-Ionen-Akku neben dem Gebrauch im Haushalt auch für Wohnmobile, Camping, Picknick o. Ä. geeignet. Eine andere oder darüber hinausgehende Benutzung gilt als nicht bestimmungsgemäß.

Das Gerät ist **NICHT** für die Verarbeitung von Eiswürfeln oder ähnlich harten Nahrungsmitteln geeignet.

### **WARNUNG**

#### **Gefahr durch nicht bestimmungsgemäße Verwendung!**

Von dem Gerät können bei nicht bestimmungsgemäßer Verwendung und/oder andersartiger Nutzung Gefahren ausgehen.

- ▶ Das Gerät ausschließlich bestimmungsgemäß verwenden.
- ▶ Die in dieser Bedienungsanleitung beschriebenen Vorgehensweisen einhalten.

Ansprüche jeglicher Art wegen Schäden aus nicht bestimmungsgemäßer Verwendung sind ausgeschlossen. Das Risiko trägt allein der Betreiber.

## **2.2 Allgemeine Sicherheitshinweise**

### **HINWEIS**

#### **Beachten Sie für einen sicheren Umgang mit dem Gerät die folgenden allgemeinen Sicherheitshinweise:**

- ▶ Kontrollieren Sie das Gerät vor der Verwendung auf äußere sichtbare Schäden. Nehmen Sie ein beschädigtes Gerät nicht in Betrieb.
- ▶ Dieses Gerät darf nicht von Kindern benutzt werden. Das Gerät und sein Netzteil sind von Kindern fernzuhalten.
- ▶ Das Gerät kann von Personen mit reduzierten physischen, sensorischen oder mentalen Fähigkeiten oder Mangel an Erfahrung und/oder Wissen benutzt werden, wenn sie beaufsichtigt oder bezüglich des sicheren Gebrauchs des Gerätes unterwiesen wurden und die daraus resultierenden Gefahren verstanden haben.
- ▶ Kinder dürfen mit dem Gerät nicht spielen.
- ▶ Reinigungs- und Wartungsarbeiten dürfen nicht von Kindern ohne Beaufsichtigung durchgeführt werden.
- ▶ Betreiben Sie das Gerät nicht mit nassen Händen und lassen Sie es nicht leer laufen.
- ▶ Reparaturen dürfen nur von qualifiziertem Fachpersonal durchgeführt werden, die vom Hersteller geschult sind. Durch unsachgemäße Reparaturen können erhebliche Gefahren für den Benutzer entstehen.
- ▶ Eine Reparatur des Gerätes während der Garantiezeit darf nur von einem vom Hersteller autorisierten Kundendienst vorgenommen werden, sonst besteht bei nachfolgenden Schäden kein Garantieanspruch mehr.

## HINWEIS

- ▶ Defekte Bauteile dürfen nur gegen Original-Ersatzteile ausgetauscht werden. Nur bei diesen Teilen ist gewährleistet, dass sie die Sicherheitsanforderungen erfüllen werden.
- ▶ Das Gerät ist mit einem Sicherheitsschalter ausgestattet und funktioniert nur wenn der Arbeitsbehälter-Deckel und die Motoreinheit auf den Arbeitsbehälter aufgesetzt sind.
- ▶ Entfernen Sie die Motoreinheit von dem Gerät, wenn das Gerät unbeaufsichtigt ist, nicht benutzt wird oder gereinigt wird.
- ▶ Ziehen Sie das USB-C Ladekabel raus, bevor Sie das Gerät reinigen, pflegen, auseinandernehmen oder zusammenbauen.
- ▶ Das Gerät während des Betriebes nicht unbeaufsichtigt lassen.
- ▶ Betreiben Sie das Gerät nicht im Leerlauf.
- ▶ Das Gerät ist für den Kurzzeitbetrieb ausgelegt. Betreiben Sie das Gerät für eine Minute, dann pausieren Sie den Vorgang. Nach 5 Minuten kontinuierlicher Benutzung stoppt das Gerät automatisch, um vor einer Überhitzung zu schützen.

## 2.3 Gefahrenquellen

### 2.3.1 Verletzungsgefahr

#### WARNUNG

**Bei unvorsichtiger Verwendung des Gerätes besteht Verletzungsgefahr durch scharfe Kanten.** Beachten Sie die folgenden Sicherheitshinweise, um Verletzungen zu vermeiden:

- ▶ Die Klingen sind sehr scharf, fassen Sie diese ausschließlich an der Antriebswelle an.
- ▶ Setzen Sie den Klingenschutz auf, wenn Sie das Gerät nicht benutzen.
- ▶ Warten Sie nach dem Ausschalten den Motorstillstand ab, bevor das Gerät geöffnet wird und Sie Zubehörteile auswechseln. Keine Teile berühren, die sich noch in Bewegung befinden!
- ▶ Füllen Sie niemals heiße Speisen/heiße Flüssigkeiten in das Gerät. Verletzungsgefahr! Das Gerät könnte beschädigt werden
- ▶ Das Gerät ist nicht geeignet für das Zerkleinern von heißen oder flüssigen Zutaten mit mehr als 75 °C.
- ▶ Der Glasbehälter darf nicht in einen Mikrowellenofen oder Backofen gestellt werden. Nicht mit heißem Wasser über 75 °C abwaschen.

**⚠️ WARNUNG**

- ▶ **VORSICHT:** Nach dem Zerkleinern der Zutaten immer zuerst das Messer herausnehmen und erst danach die zerkleinerten Zutaten.

**2.3.2 Gefahr durch elektrischen Strom****⚠️ GEFAHR****Lebensgefahr durch elektrischen Strom!**

Beim Kontakt mit unter Spannung stehenden Leitungen oder Bauteilen besteht Lebensgefahr! Beachten Sie die folgenden Sicherheitshinweise, um eine Gefährdung durch elektrischen Strom zu vermeiden:

- ▶ Laden Sie das Gerät nicht mit einem beschädigten USB-C Ladekabel oder Netzteil auf.
- ▶ Das Gerät enthält Akkus, die nicht ausgetauscht werden können. Den Akku niemals durch andere Akkus oder Batterien ersetzen.
- ▶ Die Motoreinheit mit dem Akku niemals auseinandernehmen, hohen Temperaturen aussetzen oder ins Feuer werfen.
- ▶ Das Gerät nicht in Wasser oder andere Flüssigkeiten tauchen und nicht in die Spülmaschine geben.
- ▶ Sollte der Akku ausgelaufen sein, den Kontakt von Haut, Augen und Schleimhäuten mit der Batteriesäure vermeiden. Bei Kontakt mit Batteriesäure die betroffenen Stellen sofort mit reichlich klarem Wasser spülen und umgehend medizinische Hilfe aufsuchen.

## 3 Inbetriebnahme

In diesem Kapitel erhalten Sie wichtige Hinweise zur Inbetriebnahme des Gerätes. Beachten Sie die Hinweise um Gefahren und Beschädigungen zu vermeiden.

### 3.1 Sicherheitshinweise

**⚠️ WARNUNG**

**Bei der Inbetriebnahme des Gerätes können Personen- und Sachschäden auftreten!**

Beachten Sie die folgenden Sicherheitshinweise um die Gefahren zu vermeiden:

- ▶ Verpackungsmaterialien dürfen nicht zum Spielen verwendet werden. Es besteht Erstickungsgefahr.



### 3.2 Lieferumfang und Transportinspektion

Das Gerät wird standardmäßig mit folgenden Komponenten geliefert:

- CASO Chop & Go
- Klingenschutz
- Emulgierscheibe
- Aufbewahrungsdeckel
- Spatel
- Messereinheit mit 4 Edelstahl-Klingen
- Behälteraufsatz
- Glasbehälter mit Anti-Rutsch-Matte
- USB-C Ladekabel (ohne Netzteil)
- Bedienungsanleitung

#### HINWEIS

- ▶ Prüfen Sie die Lieferung auf Vollständigkeit und auf sichtbare Schäden.
- ▶ Melden Sie eine unvollständige Lieferung oder Schäden infolge mangelhafter Verpackung oder durch Transport sofort dem Spediteur, der Versicherung und dem Lieferanten.

### 3.3 Auspacken

Zum Auspacken des Gerätes entnehmen Sie das Gerät aus dem Karton und entfernen Sie das Verpackungsmaterial.

#### HINWEIS

- ▶ Heben Sie wenn möglich die Originalverpackung während der Garantiezeit des Gerätes auf, um das Gerät im Garantiefall wieder ordnungsgemäß verpacken zu können.

### 3.4 Anforderungen an den Aufstellort

Für einen sicheren und fehlerfreien Betrieb des Gerätes muss der Aufstellort folgende Voraussetzungen erfüllen:

- Das Gerät muss auf einer ebenen und stabilen Oberfläche aufgestellt werden.
- Wählen Sie den Aufstellort so, dass Kinder nicht an das Gerät gelangen können.
- Stellen Sie das Gerät nicht in einer heißen, nassen oder sehr feuchten Umgebung oder in der Nähe von brennbarem Material auf.

### 3.5 Elektrischer Anschluss

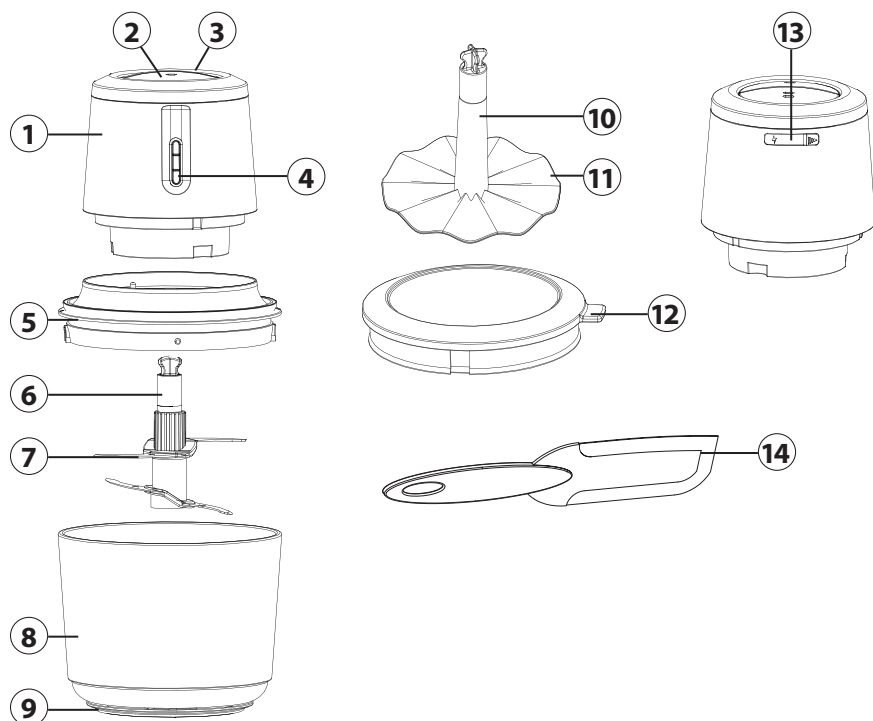
Für einen sicheren und fehlerfreien Betrieb des Gerätes sind beim elektrischen Anschluss folgende Hinweise zu beachten:

- Vergleichen Sie vor dem Anschließen des Gerätes die Anschlussdaten (Spannung und Frequenz) auf dem Typenschild mit denen Ihres Elektronetzes. Diese Daten müssen übereinstimmen, damit keine Schäden am Gerät auftreten.

## 4 Aufbau und Funktion

In diesem Kapitel erhalten Sie wichtige Hinweise zu Aufbau und Funktion des Gerätes.

### 4.1 Gesamtübersicht



- |  |   |
|--|---|
| ① Motoreinheit                                       | ⑧ Glasbehälter                            |
| ② Geschwindigkeitstaste I (niedrige Geschwindigkeit) | ⑨ Anti-Rutsch-Matte                       |
| ③ Geschwindigkeitstaste II (hohe Geschwindigkeit)    | ⑩ Antriebswelle der Emulgierscheibe       |
| ④ Akkustands-Anzeige                                 | ⑪ Emulgierscheibe                         |
| ⑤ Behälteraufsatz                                    | ⑫ Aufbewahrungs-Deckel                    |
| ⑥ Antriebswelle der Messereinheit                    | ⑬ USB-C Ladekabel-Anschluss mit Abdeckung |
| ⑦ Messereinheit                                      | ⑭ Spatel                                  |

## **WARNUNG**

- ▶ Die Klingen sind sehr scharf, fassen Sie diese ausschließlich an der Antriebswelle an.
- ▶ Halten Sie Ihre Finger, Haare und Kleidung von den Klingen fern.
- ▶ Berühren Sie die Klingen nicht, wenn Sie das Gerät reinigen.
- ▶ Entfernen Sie den Klingenschutz vorsichtig bevor Sie das Gerät in Betrieb nehmen.
- ▶ Setzen Sie nach dem Gebrauch den Klingenschutz wieder vorsichtig auf die Klingen.

## 4.2 Typenschild

Das Typenschild mit den Anschluss- und Leistungsdaten befindet sich auf der Unterseite der Motoreinheit des Gerätes.

# 5 Bedienung und Betrieb

In diesem Kapitel erhalten Sie wichtige Hinweise zur Bedienung des Gerätes. Beachten Sie die Hinweise, um Gefahren und Beschädigungen zu vermeiden.

## 5.1 Vor dem Erstgebrauch

Reinigen Sie das Gerät wie unter „Reinigung und Pflege“ beschrieben.

### **HINWEIS**

- ▶ Es wird empfohlen, den Akku vor dem ersten Gebrauch vollständig aufzuladen, um die beste Leistung zu erzielen.
- ▶ Vergewissern Sie sich vor dem Gebrauch, dass alle Teile richtig zusammengesetzt und an ihrem Platz sind.
- ▶ Beim Erstgebrauch kann ein leichter Geruch entstehen. Dieser ist harmlos und verschwindet mit der Zeit.

## 5.2 Zusammenbau

1. Platzieren Sie den Glasbehälter auf einer stabilen Oberfläche.
2. Fassen Sie die Klingen an der Antriebswelle an und entfernen Sie vorsichtig den Klingenschutz.
3. Platzieren Sie die Messereinheit oder die Emulgierscheibe auf dem Metallstab im Glasbehälter.
4. Geben Sie die gewünschten Lebensmittel in den Glasbehälter.
5. Setzen Sie den Behälteraufsatz auf. Achten Sie dabei auf die Aussparungen und Pfeile des Behälteraufsatzes und dem Glasbehälter.
6. Platzieren Sie die Motoreinheit auf dem Behälteraufsatz und drehen Sie die Einheit langsam im Uhrzeigersinn bis sie einrastet.
7. Die Akkuanzeige leuchtet auf, wenn die Motoreinheit korrekt aufsitzt und das Gerät einsatzbereit ist.

## 5.3 Kurzzeitbetrieb

Das Gerät ist nur für den Kurzzeitbetrieb ausgelegt. Betreiben Sie das Gerät für eine Minute, dann pausieren Sie den Vorgang für einen Moment. Der Motor könnte sonst beschädigt werden. Wird das Gerät insgesamt 5 Minuten benutzt, stoppt es automatisch, um vor einer Überhitzung zu schützen. Lassen Sie das Gerät für ca. 15 Minuten abkühlen.

**HINWEIS**

- ▶ Wenn die Belastung zu groß ist, schaltet sich das Gerät automatisch ab und alle 3 Leuchten blinken 5 Mal. Lassen Sie die Geschwindigkeitstaste los und verringern Sie die Beladung. Lassen Sie das Gerät für ca. 15 Minuten abkühlen bevor Sie es wieder in Betrieb nehmen.

**5.4 Bedienung**

1. Bauen Sie das Gerät zusammen, wie unter „Zusammenbau“ beschrieben.
2. Drücken Sie die Taste der gewünschten Geschwindigkeitsstufe und das Gerät startet.
3. Wenn Sie die Taste los lassen, hört das Gerät auf zu arbeiten.
4. Warten Sie nach dem Gebrauch bis die Messer oder die Emulgierscheibe still stehen, bevor Sie die Motoreinheit abnehmen.
5. Entnehmen Sie das Messer oder die Emulgierscheibe und entleeren Sie den Glasbehälter mithilfe des Spatels.
6. Setzen Sie ggf. den Aufbewahrungsdeckel auf den Glasbehälter.

Verwenden Sie je nach ausgewähltem Lebensmittel und gewünschter Konsistenz die Geschwindigkeitsstufe I oder II.

Geschwindigkeit I – weiche Früchte und Gemüse wie z.B. Zwiebel, Knoblauch

Geschwindigkeit II – harte Früchte (ohne Kerne), hartes Gemüse (wie z.B. Möhren), Fleisch

**HINWEIS**

- ▶ Tipp! Es werden meist nur wenige Sekunden benötigt um Lebensmittel zu zerkleinern. Wir empfehlen die Lebensmittel in Intervallen zu zerkleinern.

**5.4.1 Falls sich während des Gebrauchs Lebensmittel um die Messereinheit festsetzen**

1. Lassen Sie die Geschwindigkeitstaste los und warten Sie, bis die Klängen zum Stillstand gekommen sind.
2. Nehmen Sie die Motoreinheit und den Behälterdeckel ab.
3. Verwenden Sie den Spatel, um die Lebensmittel vorsichtig zu lösen. Verwenden Sie nicht die Finger, da die Klängen scharf sind.
4. Nachdem die Lebensmittel entfernt wurden und die Klängen frei sind, bauen Sie das Gerät wieder zusammen und setzen Sie den Betrieb fort.

**HINWEIS**

- ▶ Geben Sie nicht mehr als 500 g Lebensmittel in den Glasbehälter.
- ▶ Zermahlen Sie keine harten Lebensmittel wie z. B. Muskatnüsse, Pfefferkörner, Knorpel, Eiswürfel, Kaffeebohnen oder Steine.
- ▶ Zermahlen Sie keine Knochen oder Fleisch mit Knochen.
- ▶ Der Glasbehälter ist für 0 – 75 °C konzipiert. Füllen Sie keine Speisen ein, die kälter als 0 °C und heißer als 75 °C sind.
- ▶ Überprüfen Sie vor dem Start des Gerätes grundsätzlich, ob es korrekt zusammengebaut ist.

## 5.5 Rezepte

### 5.5.1 Rezept für grünes Pesto | Zutaten für 4 Portionen

#### Zutaten:

- 50 g Pinienkerne
- 1 TL Salz
- 100 g geriebener oder gehobelter Parmesan
- 3 - 4 Knoblauchzehen
- 3 Bund Basilikumblätter
- 200 ml Olivenöl

#### Zubereitung:

1. Pinienkerne in einer Pfanne ohne Fett goldgelb rösten und auf einem Teller kurz abkühlen lassen.
2. Knoblauch abziehen, mit Salz, Pinienkernen und Basilikumblättern in den Glasbehälter geben und zerkleinern lassen.
3. Parmesan und Olivenöl hinzugeben und weiter zerkleinern, bis die gewünschte Konsistenz erreicht ist.

• Für Pastagerichte das Pesto mit 1 - 2 Esslöffeln Pastawasser verrühren und mit der Pasta vermengt servieren.

### 5.5.2 Rezept für einen Tomate-Feta-Aufstrich

#### Zutaten:

- 2 Knoblauchzehen
- 200 g Frischkäse
- Ca. 70 g getrocknete Tomaten (in Öl eingelegt), Abtropfgewicht
- 1 TL Basilikum (frisch oder getrocknet)
- ½ kleine Zwiebel
- 150 g Feta
- Salz, Pfeffer, Oregano

#### Zubereitung:

1. Zwiebel schälen und vierteln. Knoblauch schälen und mit der Zwiebel in den Glasbehälter geben. 5-10 Sekunden auf Stufe 2 zerkleinern.
2. Frischkäse, Tomaten und Gewürze hinzugeben. Auf Stufe 2 zerkleinern und vermischen, bis eine einheitliche Konsistenz erreicht ist.
3. Den Feta in kleine Stücke brechen und hinzugeben. Den Feta vorsichtig auf Level 1 mit der Pulse-Bedienung untermischen.

• Das Öl, in dem die Tomaten eingelegt waren, kann zusätzlich zum Würzen genutzt werden. Bei Schritt 2 etwas von dem Öl mit untermischen.

## 5.6 Akkuanzeige während des Gebrauchs

Durch die Benutzung des Geräts entlädt sich der Akku. Die Anzeigeleuchten erlöschen nacheinander von oben nach unten und zeigen die Akkukapazität an.

- 66 % bis 100 % der Kapazität: Die Leuchten 1, 2 und 3 leuchten alle auf.
- 33 % bis 65 % der Kapazität: Leuchte 1 und 2 leuchten auf
- 20 % bis 32 % der Kapazität: Leuchte 1 leuchtet
- < 20 % der Kapazität: Leuchte 1 blinkt und das Gerät muss aufgeladen werden

**HINWEIS**

- ▶ Die Akkulaufzeit ist abhängig von der Konsistenz, Beschaffenheit und Menge der zu zerkleinernden Lebensmittel. Durchschnittlich hat das Gerät eine Akkulaufzeit von bis zu 60 min.

**5.7 Aufladen des Gerätes**

1. Öffnen Sie den Ladeanschluss am Motorgehäuse.
2. Schließen Sie das Mikroende (kleineres Ende) des Ladekabels an das Motorgehäuse an.
3. Verbinden Sie den USB-Stecker (größeres Ende) des Ladekabels mit einem passenden Ladeadapter.
4. Stecken Sie den Ladeadapter in die Steckdose.
5. Während des Ladevorgangs blinken die Anzeigeleuchten und zeigen den Ladefortschritt an. Die Leuchten hören auf zu blinken, sobald das Gerät vollständig aufgeladen ist.
6. Sobald das Gerät vollständig aufgeladen ist, entfernen Sie das Ladekabel.

**HINWEIS**

- ▶ Es dauert etwa 5 Stunden, bis das Gerät vollständig aufgeladen ist.
- ▶ Sie können das Gerät auch während des Ladevorgangs benutzen.
- ▶ Das Gerät kann bei voller Akkuladung bis zu 3 Monate gelagert werden. Bei einer Lagerung von mehr als 3 Monaten sollte das Gerät vor der nächsten Verwendung aufgeladen werden.

**5.8 Anzeige des Ladevorgangs**

Die Anzeigeleuchten geben **während** des Ladevorgangs Rückmeldung über den Status der Ladung:

- < als 33 % der Kapazität: Leuchten 1, 2 und 3 blinken
- 33 % bis 65 % der Kapazität: Leuchte 1 leuchtet durchgehend und die Leuchten 2 und 3 blinken
- 66 % bis 99 % der Kapazität: Leuchten 1 und 2 leuchten dauerhaft und Leuchte 3 blinkt.
- > als 99 % der Kapazität: Leuchten 1, 2 und 3 leuchten dauerhaft.

**6 Reinigung und Pflege**

In diesem Kapitel erhalten Sie wichtige Hinweise zur Reinigung und Pflege des Gerätes. Beachten Sie die Hinweise um Beschädigungen durch falsche Reinigung des Gerätes zu vermeiden.

**6.1 Sicherheitshinweise****⚠ VORSICHT**

Beachten Sie die folgenden Sicherheitshinweise, bevor Sie mit der Reinigung des Gerätes beginnen:

- ▶ Ziehen Sie vor dem Reinigen das Ladekabel aus dem Gerät.

## **VORSICHT**

- ▶ Reinigen Sie das Gerät direkt nach jeder Verwendung. Zu langes Warten erschwert die Reinigung unnötig und macht sie im Extremfall unmöglich. Zu starke Verschmutzungen können unter Umständen das Gerät beschädigen.
- ▶ Wenn Feuchtigkeit in das Gerät eindringt, können elektronische Bauteile beschädigt werden.
- ▶ Benutzen Sie keine aggressiven oder scheuernden Reinigungsmittel und keine Lösungsmittel.
- ▶ Kratzen Sie hartnäckige Verschmutzungen nicht mit harten Gegenständen ab.
- ▶ Die Motoreinheit nicht in Wasser oder andere Flüssigkeiten tauchen und nicht in die Spülmaschine geben.
- ▶ Die Klingen sind sehr scharf, fassen Sie diese ausschließlich an der Antriebswelle an.
- ▶ Gehen Sie vorsichtig damit um. Setzen Sie die Schutzkappen vorsichtig auf und lagern Sie das Gerät ausschließlich mit aufgesetzten Schutzkappen.
- ▶ Lassen Sie die Klingen niemals in Seifenlauge liegen, dass diese „unsichtbar“ im Wasser schwimmen.
- ▶ Trocknen Sie alle Teile bevor Sie sie erneut gebrauchen oder verstauen. Verstauen Sie die Teile, wie auch scharfe Messer, außerhalb der Reichweite von Kindern.

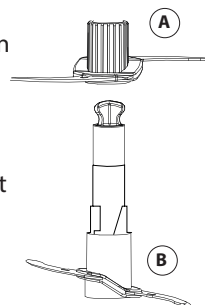
## 6.2 Reinigung

### 6.2.1 Motoreinheit

Motoreinheit nicht in Wasser oder andere Flüssigkeiten tauchen und nicht in die Spülmaschine geben. Wischen Sie die Außenfläche der Motoreinheit mit einem weichen, feuchten Tuch ab.

### 6.2.2 Zubehörteile

1. Füllen Sie ca. 400 ml lauwarmes Wasser in den Glasbehälter, geben Sie einen Tropfen eines milden Reinigungsmittels hinzu.
2. Betreiben Sie das Gerät auf Stufe 1 für ca. 20 Sekunden.
3. Nehmen Sie die Motoreinheit ab.
4. Trennen Sie die Messereinheiten voneinander, indem Sie Messereinheit A gegen den Uhrzeigersinn drehen und von Messereinheit B lösen.
5. Alle Zubehörteile können Sie in warmem Spülwasser oder in der Spülmaschine reinigen. Trocknen Sie die Teile nach dem Spülen gut ab.



## **HINWEIS**

- ▶ Füllen Sie nicht mehr Wasser oder Spülmittel ein als beschrieben, da das Gerät überschäumen kann.

## 7 Störungsbehebung

In diesem Kapitel erhalten Sie wichtige Hinweise zur Störungslokalisierung und Störungsbehebung. Beachten Sie die Hinweise, um Gefahren und Beschädigungen zu vermeiden.

### 7.1 Sicherheitshinweise

#### **⚠ VORSICHT**

- ▶ Reparaturen an Elektrogeräten dürfen nur von Fachleuten durchgeführt werden, die vom Hersteller geschult sind.
- ▶ Durch unsachgemäße Reparaturen können erhebliche Gefahren für den Benutzer und Schäden am Gerät entstehen.

Problem	Ursache	Lösung
Das Gerät arbeitet nicht, obwohl eine Taste gedrückt wird.	Gerät ist nicht korrekt zusammgebaut.	Zusammenbau des Gerätes prüfen.
	Der Akku ist leer.	Laden Sie den Akku auf.
Das Gerät stoppt im Betrieb.	Das Gerät wurde zu lange betrieben oder es befinden sich zu viele Lebensmittel im Gerät.	Gerät mindestens 15 Minuten abkühlen lassen und ggf. einen Teil der Lebensmittel entfernen.
Das Gerät vibriert ungewöhnlich oder ist lauter als sonst.	Das Gerät ist nicht korrekt zusammgebaut oder steht auf einer unebenen Fläche.	Zusammenbau des Gerätes prüfen. Gerät auf ebene Fläche stellen.
	Es befinden sich zu viele Lebensmittel im Gerät.	Einen Teil der Lebensmittel entfernen.

#### **HINWEIS**

- ▶ Wenn Sie mit den oben genannten Schritten das Problem nicht lösen können, wenden Sie sich kostenlos an den Kundendienst.
- ▶ Reinigen Sie das Gerät bevor Sie es an den Kundendienst senden.

## 8 Entsorgung des Altgerätes

Elektrische und elektronische Altgeräte enthalten vielfach noch wertvolle Materialien. Sie enthalten aber auch schädliche Stoffe, die für ihre Funktion und Sicherheit notwendig waren. Im Restmüll oder bei falscher Behandlung können diese der menschlichen Gesundheit und der Umwelt schaden. Geben Sie Ihr Altgerät deshalb auf keinen Fall in den Restmüll.





**HINWEIS**

- ▶ Nutzen Sie die von Ihrem Wohnort eingerichtete Sammelstelle zur Rückgabe und Verwertung elektrischer und elektronischer Altgeräte. Informieren Sie sich gegebenenfalls bei Ihrem Rathaus, Ihrer Müllabfuhr oder bei Ihrem Händler.
- ▶ Sorgen Sie dafür, dass Ihr Altgerät bis zum Abtransport kindersicher aufbewahrt wird.

**8.1 Entsorgung der Verpackung**

Die Verpackung schützt das Gerät vor Transportschäden. Die Verpackungsmaterialien sind nach umweltverträglichen und entsorgungstechnischen Gesichtspunkten ausgewählt und deshalb recycelbar.



Die Rückführung der Verpackung in den Materialkreislauf spart Rohstoffe und verringert das Abfallaufkommen. Entsorgen Sie nicht mehr benötigte Verpackungsmaterialien an den Sammelstellen für das Verwertungssystem »Grüner Punkt«.

**9 Garantie**

Für dieses Produkt übernehmen wir beginnend vom Verkaufsdatum 24 Monate Garantie für Mängel, die auf Fertigungs- oder Werkstofffehler zurückzuführen sind. Unsere Garantie gilt für Deutschland, Österreich und die Niederlande. Für alle anderen Länder kontaktieren Sie uns bitte.

Ihre gesetzlichen Gewährleistungsansprüche nach §437 ff. BGB bleiben hiervon unberührt. Die Inanspruchnahme Ihrer gesetzlichen Mängelrechte ist für Sie unentgeltlich. In der Garantie nicht enthalten sind Schäden, die durch unsachgemäße Behandlung oder Einsatz entstanden sind, sowie Mängel, welche die Funktion oder den Wert des Gerätes nur geringfügig beeinflussen. Weitergehend sind Verschleißteile, Transportschäden, soweit wir dies nicht zu verantworten haben, sowie Schäden, die durch nicht von uns durchgeführte Reparaturen entstanden sind, vom Garantieanspruch ausgeschlossen.

Dieses Gerät ist für den Gebrauch im privaten Bereich (Haushaltseinsatz) konstruiert und leistungsmäßig ausgelegt. Eine etwaige Nutzung im gewerblichen Einsatz fällt nur soweit unter die Garantie, wie es sich im Umfang mit der Beanspruchung einer privaten Nutzung vergleichen lässt. Es ist nicht für den weitergehenden, gewerblichen Gebrauch bestimmt.

Bei berechtigten Reklamationen werden wir das mangelhafte Gerät nach unserer Wahl reparieren oder gegen ein mängelfreies Gerät austauschen. Offene Mängel sind innerhalb von 14 Tagen nach Lieferung anzuzeigen. Weitere Ansprüche sind ausgeschlossen.

Zur Geltendmachung eines Garantieanspruches setzen Sie sich bitte vor einer Rücksendung des Gerätes (immer mit Kaufbeleg!) mit uns in Verbindung. Unsere Kontaktdaten („Garantiegeber“) finden Sie am Beginn dieser Bedienungsanleitung.

## Table of contents

<b>1</b>	<b>General</b> .....	<b>19</b>
1.1	Information on this manual .....	19
1.2	Warning notices .....	19
1.3	Limitation of liability .....	20
1.4	Copyright protection.....	20
<b>2</b>	<b>Safety</b> .....	<b>20</b>
2.1	Intended use .....	20
2.2	General Safety information.....	21
2.3	Sources of danger .....	22
2.3.1	Danger of injury .....	22
2.3.2	Dangers due to electrical power.....	23
<b>3</b>	<b>Commissioning</b> .....	<b>23</b>
3.1	Packaging safety information .....	23
3.2	Delivery scope and transport inspection .....	23
3.3	Unpacking .....	24
3.4	Setup location requirements .....	24
3.5	Electrical connection .....	24
<b>4</b>	<b>Design and Function</b> .....	<b>25</b>
4.1	Overview.....	25
4.2	Rating plate.....	26
<b>5</b>	<b>Operation and Handling</b> .....	<b>26</b>
5.1	Before first use.....	26
5.2	Assembly .....	26
5.3	Short term operation .....	26
5.4	Operation .....	27
5.4.1	If food gets stuck around the blade unit during use .....	27
5.5	Recipes .....	27
5.5.1	Recipe for green pesto   Ingredients for 4 servings .....	27
5.5.2	Recipe for a tomato-feta spread .....	28
5.6	Battery indicator during use.....	28
5.7	Charging the appliance .....	28
5.8	Display of the charging process .....	29
<b>6</b>	<b>Cleaning and Maintenance</b> .....	<b>29</b>
6.1	Safety information .....	29
6.2	Cleaning.....	30
6.2.1	Motor unit.....	30
6.2.2	Accessories.....	30
<b>7</b>	<b>Troubleshooting</b> .....	<b>30</b>
7.1	Safety notices .....	30
7.2	Troubleshooting table .....	30
<b>8</b>	<b>Disposal of the Old Device</b> .....	<b>31</b>
8.1	Disposal of the packaging.....	31
<b>9</b>	<b>Guarantee</b> .....	<b>31</b>

# 1 General

Please read the information contained herein so that you can become familiar with your device quickly and take advantage of the full scope of its functions.

Your multi-chopper will serve you for many years if you handle it and care for it properly. We wish you a lot of pleasure in using it!

## 1.1 Information on this manual

These operating instructions are part of the CASO Chop & Go cordless multi-chopper (referred to hereafter as the Device) and provide you with important information for the initial commissioning, safety, intended use and care of the device.

The Operating Instructions must be available at all times at the device. This Operating Manual must be read and applied by every person who is instructed to work with the device:

- Commissioning,
- Troubleshooting and/or
- Operation,
- Cleaning

Keep the Operating Manual in a safe place and pass it on to the subsequent owner along with the device.

## 1.2 Warning notices

The following warning notices are used in the Operating Manual concerned here.

### DANGER

A warning notice of this level of danger indicates a potentially dangerous situation.

**If the dangerous situation is not avoided, this can lead to death or serious injuries.**

- ▶ Observe the instructions in this warning notice in order to avoid the danger of death or serious personal injuries.

### WARNING

A warning notice of this level of danger indicates a possible dangerous situation.

**If the dangerous situation is not avoided, this can lead to serious injuries.**

- ▶ Observe the instructions in this warning notice in order to avoid the personal injuries.

### ATTENTION

A warning notice of this level of danger indicates a possible dangerous situation.

**If the dangerous situation is not avoided, this can lead to slight or moderate injuries.**

- ▶ Observe the instructions in this warning notice in order to avoid the personal injuries.

### PLEASE NOTE

A notice of this kind indicates additional information, which will simplify the handling of the machine.

### 1.3 Limitation of liability

All the technical information, data and notices with regard to the installation, operation and care are completely up-to-date at the time of printing and are compiled to the best of our knowledge and belief, taking our past experience and findings into consideration. No claims can be derived from the information provided, the illustrations or descriptions in this manual.

The manufacturer does not assume any liability for damages arising as a result of the following:

- Non-observance of the manual
- Uses for non-intended purposes
- Improper repairs
- Technical alterations, modifications of the device
- Use of unauthorized spare parts

Modifications of the device are not recommended and are not covered by the guarantee. All translations are carried out to the best of our knowledge. We do not assume any liability for translation errors, not even if the translation was carried out by us or on our instructions. The original German text remains solely binding.

### 1.4 Copyright protection

This document is copyright protected.

Braukmann GmbH reserves all the rights, including those for photomechanical reproduction, duplication and distribution using special processes (e.g. data processing, data carriers, data networks), even partially. Subject to content and technical changes.

## 2 Safety

This chapter provides you with important safety notices when handling the device. The device corresponds with the required safety regulations. Improper use can result in personal or property damages.

### 2.1 Intended use

This appliance is intended for

- Chopping, pureeing vegetables, fruit, meat, fish, tofu, nuts and much more
- Blending and whipping dressings, dips, pesto and cream.

This device is intended for use in the household and for similar applications such as:

- in kitchens for employees in shops, offices, and other commercial areas;
- in B&Bs,
- in agricultural estates;
- by customers in hotels, motels and other residential establishments.

Thanks to the long-life lithium-ion battery, it is suitable for household use and mobile homes, camping, picnics and similar. Uses for a different purpose or for a purpose which exceeds this description are considered incompatible with the intended or designated use. **Do not chop very hard ingredients such as ice.**

**⚠ WARNING****Danger due to unintended use!**

Dangers can emanate from the device if it is used for an unintended use and/or a different kind of use.

- ▶ Use the device exclusively for its intended use.
- ▶ Observe the procedural methods described in this Operating Manual.

Claims of all kinds due to damages resulting from unintended uses are excluded. The User bears the sole risk.

**2.2 General Safety information****PLEASE NOTE**

**Please observe the following general safety notices with regard to the safe handling of the device.**

- ▶ Examine the device for any visible external damages prior to using it. Never put a damaged device into operation.
- ▶ Children must not use this appliance. Keep the appliance and its power supply unit away from children.
- ▶ The device may be used by individuals with reduced physical, sensory or mental capabilities or a lack of experience and / or knowledge of their use if they are supervised or have been instructed at to the safe use of the device and have understood the resulting hazards.
- ▶ Children shall not play with the appliance.
- ▶ Cleaning and user maintenance shall not be made by children.
- ▶ Do not operate the appliance with wet hands and do not run at no-load.
- ▶ Only qualified electricians, who have been trained by the manufacturer, may carry out any repairs that may be needed. Improperly performed repairs can cause considerable dangers for the user.
- ▶ Defective components must always be replaced with original replacement parts. Only such parts will guarantee that the safety requirements are fulfilled.
- ▶ Only customer service departments authorized by the manufacturer may carry out repairs on the device during the guarantee period, as otherwise the guarantee entitlements will be null and void in the event of any subsequent damages.

**PLEASE NOTE**

- ▶ The appliance is equipped with a safety switch and only works when the work bowl lid and the motor unit are placed on the work bowl.
- ▶ Remove the motor unit from the appliance when the appliance is unattended, not in use or being cleaned.
- ▶ Unplug the USB-C charging cable before cleaning, maintaining, disassembling or assembling the appliance.
- ▶ Do not leave the device unsupervised when it is in operation.
- ▶ Do not operate the device when it is idle.
- ▶ The appliance is designed for short-time use. Operate it for one minute, then pause. After 5 minutes of continuous use, it stops automatically to protect against overheating.

**2.3 Sources of danger****2.3.1 Danger of injury**** WARNING**

**By careless use of the device risk of injury exist because of sharp edges.** Note the following warnings to avoid injury.

- ▶ The blades are very sharp, touch them exclusively at the drive shaft.
- ▶ Put on the blade guard when you are not using the appliance.
- ▶ After switching it off, wait for the motor to stop before opening the appliance and replacing accessories. Do not touch any parts that are still in motion!
- ▶ Never fill hot food / hot liquids into the device. Risk of injury! The device could be damaged.
- ▶ The appliance is unsuitable for chopping hot or liquid ingredients at a temperature of more than 75 °C.
- ▶ Do not place the glass container in a microwave oven or oven. Do not wash with hot water above 75 °C.
- ▶ **WARNING:** After chopping the ingredients, always remove the knife first and only then the chopped ingredients.

### 2.3.2 Dangers due to electrical power

#### DANGER

#### **Mortal danger due to electrical power!**

Mortal danger exists when coming into contact with live wires or subassemblies! Observe the following safety notices to avoid dangers due to electrical power:

- ▶ Do not charge the appliance with a damaged USB-C charging cable or power supply.
- ▶ The device contains rechargeable batteries that cannot be replaced; therefore, never replace the battery with other batteries.
- ▶ Never disassemble the motor unit with the battery, expose it to high temperatures or throw it into a fire.
- ▶ Do not immerse the device, cord or plug in water or other liquids and do not place in the dishwasher.
- ▶ If the battery has leaked, ensure the skin, eyes and mucous membranes do not come into contact with the battery acid. In the event of contact with battery acid, immediately rinse the affected areas with plenty of clean water and seek medical help immediately.

## 3 Commissioning

This chapter provides you with important safety notices during the initial commissioning of the device. Observe the following notices to avoid dangers and damages:

### 3.1 Packaging safety information

#### WARNING

**Personal and property damages can occur during commissioning of the device!**

Observe the following safety notices to avoid such dangers:

- ▶ Packaging materials may not be used for playing. There is a danger of suffocation.

### 3.2 Delivery scope and transport inspection

The device includes the following components:

- CASO Chop & Go
- Blade guard
- Emulsifying disc
- Storage lid
- Spatula
- Blade unit with 4 stainless steel blades
- Container attachment
- Glass container with non-slip mat
- USB-C charging cable (without power supply)
- Operating manual

**PLEASE NOTE**

- ▶ Examine the shipment to ensure the unit and manual are included and inspect the unit for any visible damage.
- ▶ Immediately notify the carrier and/or the supplier about an incomplete shipment or any damage as a result of inadequate packaging or mishandling.

**3.3 Unpacking**

Carefully remove the packaging material and unit from the carton.

**PLEASE NOTE**

- ▶ If possible, keep the original packaging for the duration of the guarantee period in the event a return is necessary.

**3.4 Setup location requirements**

In order to ensure the safe and trouble-free operation of the device, the setup location must fulfil the following prerequisites:

- Place the device on a firm and even work surface.
- Choose the setup location in such a way that children cannot reach the device.
- Do not set up the device in a hot, wet or extremely damp environment or near flammable material:

**3.5 Electrical connection**

In order to ensure the safe and trouble-free operation of the device, the following instructions must be observed for the electrical connection:

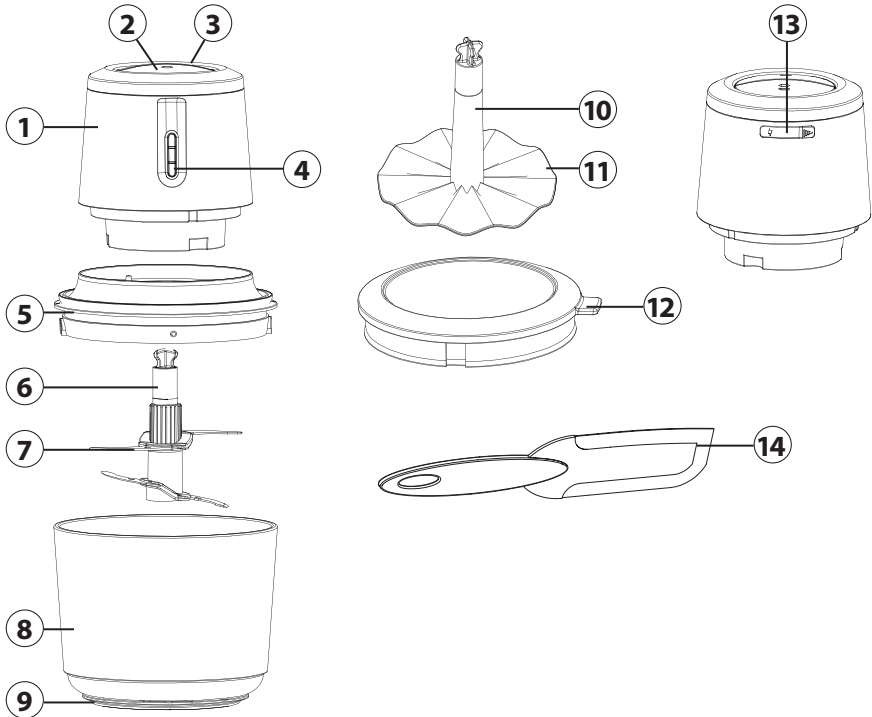
- Before connecting the device, compare the connection data (voltage and frequency) on the rating plate with those of your electrical network. This data must agree in order that no damages occur in the device:



## 4 Design and Function

This chapter provides you with important safety notices on the design and function of the device.

### 4.1 Overview



- ① Motor unit
- ② Speed button I (low speed)
- ③ Speed button II (high speed)
- ④ Battery level indicator
- ⑤ Container attachment
- ⑥ Drive shaft of the blade unit
- ⑦ Blade unit
- ⑧ Glass container
- ⑨ Non-slip mat
- ⑩ Drive shaft of the emulsifying disc
- ⑪ Emulsifying disc
- ⑫ Storage lid
- ⑬ USB-C charging cable connector with cover
- ⑭ Spatula

**⚠ WARNING**

- ▶ The blades are very sharp, touch them exclusively at the drive shaft.
- ▶ Keep your fingers, hair and clothing away from the blades.
- ▶ Do not touch the blades during cleaning of the unit.
- ▶ Remove the blade guard carefully before using the appliance.
- ▶ After use, carefully replace the blade guard on the blades.

**4.2 Rating plate**

The type plate with the connection and performance data is located on the underside of the motor unit of the appliance.

**5 Operation and Handling**

This chapter provides you with important notices with regard to operating the device. Observe the following notices to avoid dangers and damages:

**5.1 Before first use**

Clean the device as shown in chapter: cleaning and maintenance.

**PLEASE NOTE**

- ▶ It is recommended to fully charge the battery before its first use to achieve the best performance.
- ▶ Before use, ensure all parts are correctly assembled and in place.
- ▶ There may be a slight odour when using the appliance for the first time. However, it is harmless and disappears with time.

**5.2 Assembly**

1. Place the glass container on a stable surface.
2. Grasp the blades by the drive shaft and carefully remove the blade guard.
3. Place the blade unit or the emulsifying disc on the metal rod in the glass container.
4. Put the desired food into the glass container.
5. Put on the container attachment. Pay attention to the recesses and arrows of the container attachment and the glass container.
6. Place the motor unit on the container attachment and slowly turn it clockwise until it locks into place.
7. The battery indicator lights up when the motor unit is correctly fitted and the appliance is ready for use.

**5.3 Short term operation**

The device is intended only for short term operation. Operate the appliance for one minute, then pause the operation for a moment. Otherwise the motor could be damaged. If the appliance is used for a total of 5 minutes, it stops automatically to protect against overheating. Let the appliance cool down for about 15 minutes.

**PLEASE NOTE**

- ▶ If the load is too great, the appliance switches off automatically and all 3 lights flash 5 times. Release the speed button and reduce the load. Allow the appliance to cool down for about 15 minutes before putting it back into operation.

**5.4 Operation**

1. Assemble the appliance as described under „Assembly“.
2. Press the button of the desired speed level, and the appliance starts.
3. When you release the button, the appliance stops working.
4. After use, wait until the blades or the emulsifying disc stop before removing the motor unit.
5. Remove the blade or emulsifying disc and empty the glass container using the spatula.
6. If necessary, place the storage lid on the glass container.

Use speed I or II depending on the selected food and desired consistency.

Speed I – soft fruits and vegetables, e.g. onion, garlic

Speed II – hard fruits (without seeds), hard vegetables (such as carrots), meat

**PLEASE NOTE**

- ▶ Tip! It usually takes only a few seconds to chop food. We recommend chopping the food at intervals.

**5.4.1 If food gets stuck around the blade unit during use**

1. Release the speed button and wait until the blades have stopped.
2. Remove the motor unit and the container lid.
3. Use the spatula to loosen the food carefully. Do not use your fingers as the blades are sharp.
4. After removing the food and the blades are free, reassemble the appliance and continue operation.

**PLEASE NOTE**

- ▶ Do not put more than 500 g of food in the glass container.
- ▶ Do not grind hard foods such as nutmegs, peppercorns, gristle, ice cubes, coffee beans or stones.
- ▶ Do not grind bones or meat with bones.
- ▶ The glass container is designed for 0 – 75 °C. Therefore, do not fill food that is colder than 0 °C and hotter than 75 °C.
- ▶ Before starting the appliance, always check that it is assembled correctly.

**5.5 Recipes****5.5.1 Recipe for green pesto | Ingredients for 4 servings****Ingredients:**

- 50 g pine nuts
- 1 tsp salt
- 100 g grated or shaved Parmesan cheese
- 3 - 4 cloves garlic
- 3 bunches of basil leaves
- 200 ml olive oil

**Preparation:**

1. Roast the pine nuts in a frying pan without fat until golden brown and leave to cool briefly on a plate.
  2. Peel the garlic, put it in the glass container with the salt, pine nuts and basil leaves and chop it.
  3. Add the Parmesan cheese and olive oil and continue to chop until the desired consistency is reached.
- For pasta dishes, mix the pesto with 1 – 2 tablespoons of pasta water and serve mixed with the pasta.

**5.5.2 Recipe for a tomato-feta spread****Ingredients:**

- 2 cloves of garlic
- 200 g cream cheese
- Approx. 70 g dried tomatoes (preserved in oil), drained weight
- Salt, pepper, oregano
- ½ small onion
- 1 tsp basil (fresh or dried)
- 150 g feta

**Preparation:**

1. Peel and quarter the onion. Next, peel the garlic and place it in the glass container with the onion. Chop for 5 – 10 seconds on speed 2.
  2. Add the cream cheese, tomatoes and seasoning. Chop and mix on speed 2 until a uniform consistency is achieved.
  3. Break the feta into small pieces and add. Gently mix in the feta on level 1 with the pulse control.
- The oil that the tomatoes were soaked in can also be used for seasoning. Mix in some of the oil in step 2.

**5.6 Battery indicator during use**

Using the appliance will discharge the battery. The indicator lights go out one after the other from top to bottom and show the battery capacity.

- 66% to 100% of capacity: Lights 1, 2 and 3 all light up.
- 33% to 65% of capacity: Lights 1 and 2 light up
- 20% to 32% of capacity: Light 1 lights up
- < 20% of capacity: Light 1 flashes and the appliance needs to be charged

**PLEASE NOTE**

- ▶ The battery life depends on the consistency, texture and quantity of the food to be chopped. On average, the device has a battery life of up to 60 minutes.

**5.7 Charging the appliance**

1. Open the charging connector on the motor housing.
2. Connect the micro end (smaller end) of the charging cable to the motor housing.
3. Connect the USB plug (larger end) of the charging cable to a suitable charging adapter.

4. Plug the charging adapter into the power outlet.
5. During charging, the indicator lights flash to show the charging progress. The lights stop flashing when the appliance is fully charged.
6. Once the appliance is fully charged, remove the charging cable.

#### PLEASE NOTE

- ▶ It takes about 5 hours to charge the appliance fully.
- ▶ You can also use the appliance while it is charging.
- ▶ The appliance can be stored for up to 3 months when fully charged. If stored for more than 3 months, the appliance should be charged before the next use.

### 5.8 Display of the charging process

The indicator lights provide feedback on the status of charging **during** the charging process:

- < than 33% of capacity: Lights 1, 2 and 3 flash
- 33% to 65% of capacity: Light 1 is lit continuously and lights 2 and 3 flash
- 66% to 99% of capacity: Lights 1 and 2 are on solid and light 3 is flashing.
- > than 99% of capacity: Lights 1, 2 and 3 are lit continuously.

## 6 Cleaning and Maintenance

This chapter provides you with important notices with regard to cleaning and maintaining the device. Please observe the notices to prevent damages due to cleaning the device incorrectly and to ensure trouble-free operation.

### 6.1 Safety information

#### ATTENTION

**Please observe the safety instructions, before cleaning your device:**

- ▶ Unplug the charging cable from the appliance before cleaning.
- ▶ Clean the appliance immediately after each use. Extended waiting unnecessarily complicates cleaning and can make it impossible in extreme cases. Excessive accumulations of dirt can even damage the device under certain circumstances.
- ▶ If dampness penetrates into the device, this can damage the electronic components.
- ▶ Do not use any aggressive or abrasive cleaning agents or solvents.
- ▶ Do not scrape off stubborn dirt with hard items.
- ▶ Do not immerse the motor unit in water or other liquids, and do not put it in the dishwasher.
- ▶ The blades are very sharp; only touch them on the drive shaft.
- ▶ Be careful with them. Carefully place the protection caps and store the device only with the protection caps placed on the blades.
- ▶ Never leave the blades in soapy water so that they float „invisibly“ in the water.
- ▶ Dry all parts before reusing or storing them. Store the parts, as well as sharp knives, out of the reach of children.

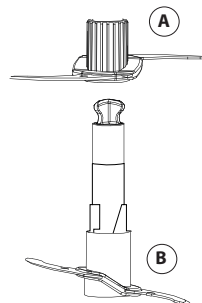
## 6.2 Cleaning

### 6.2.1 Motor unit

Do not immerse the motor unit in water or other liquids and do not put in the dishwasher. Wipe the outer surface of the motor unit with a soft, damp cloth.

### 6.2.2 Accessories

1. Fill approx. 400 ml of lukewarm water into the glass container and add a drop of mild detergent.
2. Operate the appliance on level 1 for approx. 20 seconds.
3. Remove the motor unit.
4. Separate the blade units from each other by turning blade unit A counter-clockwise and detaching it from blade unit B.
5. All accessories can be washed in warm water or the dishwasher. Dry the parts well after rinsing.



#### PLEASE NOTE

- ▶ Do not add more water or detergent as described as the mixture may overflow.

## 7 Troubleshooting

This chapter provides you with important notices with regard to operating the device. Observe the following notices to avoid dangers and damages:

### 7.1 Safety notices

#### ⚠ ATTENTION

- ▶ Repairs of electrical appliances must be carried out by qualified person who are trained by the manufacturer.
- ▶ Repairs performed by untrained persons may result in considerable hazards for the user and damage the machine.

### 7.2 Troubleshooting table

Problem	Cause	Solution
The device is not working after pressing a button.	The device is not assembled correctly.	Check the assembling of the device.
	The battery is empty.	Charge the battery.
The device stops during use.	The appliance has been used for too long, or there is too much food in it.	Let the appliance cool down for at least 15 minutes, and remove some of the food if necessary.

The device vibrates abnormally or is louder than usual.	The appliance is not assembled correctly or is standing on an uneven surface.	Check the assembling of the device. Place the device on a stable surface.
	There is too much food in the appliance.	Remove some of the food.

#### PLEASE NOTE

- ▶ If you cannot solve the problem by carrying out the steps described above, our Customer Service will help you free of charge.
- ▶ **Clean the device before you send it to customer service.**

## 8 Disposal of the Old Device

Old electric and electronic devices frequently still contain valuable materials. However, they also contain damaging substances, which were necessary for their functionality and safety. If these were put in the non-recyclable waste or were handled incorrectly, they could be detrimental to human health and the environment. Therefore, do not put your old device into the non-recyclable waste under any circumstances.



#### PLEASE NOTE

- ▶ Utilise the collection point, established in your town, to return and recycle old electric and electronic devices. If necessary, contact your town hall, local refuse collection service or your dealer for information.
- ▶ Ensure that your old device is stored safely away from children until it is taken away.

### 8.1 Disposal of the packaging

The packaging protects the device against damages during transit. The packaging materials are selected in accordance with environmentally compatible and recycling-related points of view and can therefore be recycled. Returning the packaging back to the material loop saves raw materials and reduces the quantities of accumulated waste.



Take any packaging materials that are no longer required to "Green Dot" recycling collection points for disposal.

## 9 Guarantee

We provide a 24-month guarantee for defects caused by production or material faults, beginning on the date of purchase. Our guarantee is valid for Germany, Austria and the Netherlands. For all other countries, please contact us.

Your legal guarantee claims as per Art. 437 ff. German Civil Code (BGB) will remain unaffected by this. You may exercise your statutory guarantee rights free of charge. The guarantee does not cover damage caused by improper handling or use of the product or defects which have only a minor impact on the product's functionality or value. In addition to this, the guarantee also excludes parts which are subject to wear and tear; transport damages

DE

EN

insofar as we are not responsible for them and damages caused by repairs which were not carried out by us.

FR

This product has been constructed for non-commercial use (domestic use) and its performance is designed to meet the corresponding needs. The guarantee only covers commercial use insofar as it is comparable to domestic use. The product is not intended for any other type of commercial use.

IT

ES

In the case of legitimate complaints we may either repair the defective product or replace it with a defect-free product at our discretion. Obvious defects must be notified to us within 14 days of the product's delivery. Any further claims are excluded.

NL

PT

When making a guarantee claim please contact us before you return the product (always with the purchase receipt!). Our contact details ("Guarantor") are provided at the beginning of this instruction manual.

SE



# Table des matières

<b>1</b>	<b>Généralités</b> .....	<b>34</b>
1.1	Informations relatives à ce manuel .....	34
1.2	Avertissements de danger .....	34
1.3	Limite de responsabilités .....	35
1.4	Protection intellectuelle .....	35
<b>2</b>	<b>Sécurité</b> .....	<b>35</b>
2.1	Utilisation conforme .....	35
2.2	Consignes de sécurités générales .....	36
2.3	Sources de danger .....	37
2.3.1	Risque de blessures .....	37
2.3.2	Dangers du courant électrique .....	38
<b>3</b>	<b>Mise en service</b> .....	<b>38</b>
3.1	Consignes de sécurité .....	39
3.2	Inventaire et contrôle de transport .....	39
3.3	Déballage .....	39
3.4	Exigences pour l'emplacement d'utilisation .....	39
3.5	Raccordement électrique .....	39
<b>4</b>	<b>Structure et fonctionnement</b> .....	<b>40</b>
4.1	Vue d'ensemble .....	40
4.2	Plaque signalétique .....	41
<b>5</b>	<b>Commande et fonctionnement</b> .....	<b>41</b>
5.1	Avant la première utilisation .....	41
5.2	Assemblage .....	41
5.3	Fonctionnement de brève durée .....	41
5.4	Utilisation .....	42
5.4.1	Si des aliments s'agglutinent autour de l'unité de coupe pendant l'utilisation .....	42
5.5	Recettes .....	43
5.5.1	Recette pour du pesto vert   Ingrédients pour 4 portions .....	43
5.5.2	Recette pour de la feta à la tomate à tartiner .....	43
5.6	Indicateur de l'accu allumé pendant l'utilisation .....	43
5.7	Recharger l'appareil .....	44
5.8	Indicateur de charge en cours .....	44
<b>6</b>	<b>Nettoyage et entretien</b> .....	<b>44</b>
6.1	Consignes de sécurité .....	44
6.2	Nettoyage .....	45
6.2.1	Unité motrice .....	45
6.2.2	Accessoires .....	45
<b>7</b>	<b>Réparation des pannes</b> .....	<b>45</b>
7.1	Consignes de sécurité .....	46
<b>8</b>	<b>Élimination des appareils usés</b> .....	<b>46</b>
8.1	Élimination des emballages .....	47
<b>9</b>	<b>Garantie</b> .....	<b>47</b>

# 1 Généralités

Veillez lire les indications de ce manuel afin de vous familiariser rapidement avec l'appareil et afin de pouvoir utiliser l'ensemble de ses fonctions. Votre l'appareil multibroyeur sera fidèle de nombreuses années si vous l'utilisez et l'entretenez conformément. Nous vous souhaitons beaucoup de plaisir lors de son utilisation.

## 1.1 Informations relatives à ce manuel

Ce mode d'emploi fait partie intégrante du multibroyeur CASO Chop & Go (nommé par la suite l'appareil) et vous donne des indications importantes pour la mise en service, la sécurité, l'utilisation conforme et l'entretien de l'appareil.

Le mode d'emploi doit être en permanence disponible près de l'appareil. Il doit être lu et mis en application par toute personne effectuant :

- sa mise en service,
- sa réparation
- son utilisation,
- et/ou son entretien

Veillez conserver ce mode d'emploi, et le transmettre au propriétaire suivant de l'appareil.

## 1.2 Avertissements de danger

Dans le présent mode d'emploi vous pourrez trouver les avertissements suivants:

### DANGER

Un avertissement à ce niveau de danger signale un risque de situation dangereuse.

**Si cette situation dangereuse n'est pas évitée, elle peut entraîner la mort ou des blessures dangereuses.**

- ▶ Il faut suivre les instructions données dans cet avertissement afin de prévenir tout danger de mort ou de blessures graves pour les personnes.

### ATTENTION

Ce niveau de risque indique la présence possible d'une situation de danger.

**Si cette situation dangereuse n'est pas évitée, elle peut entraîner des blessures graves.**

- ▶ Il faut suivre les instructions données dans cet avertissement afin de prévenir tout danger de blessures graves.

### PRUDENCE

Ce niveau de risque indique la présence possible d'une situation de danger.

**Si cette situation dangereuse n'est pas évitée, elle peut entraîner des blessures légères ou superficielles.**

- ▶ Il faut suivre les instructions données dans cet avertissement afin de prévenir les blessures de personnes.

### REMARQUE

Cette indication est accompagnée d'informations complémentaires pour faciliter l'utilisation de l'appareil.

### 1.3 Limite de responsabilités

Tous les renseignements techniques, données et instructions d'installation, de fonctionnement et d'entretien contenus dans ce manuel sont parfaitement actuels au moment de la publication et tiennent compte de notre expérience réalisée jusqu'ici et de nos connaissances actuelles en toute bonne foi. Les indications, illustrations et descriptions contenues dans ce manuel ne peuvent donner lieu à aucun recours.

Le constructeur décline toute responsabilité pour les dommages causés par :

- le non respect du mode d'emploi
- l'utilisation non conforme
- des réparations non professionnelles
- des modifications techniques, modifications de l'appareil
- l'utilisation de pièces non autorisées

Les modifications de l'appareil ne sont pas recommandées et ne sont pas couvertes par la garantie. Les traductions ont été réalisées avec la meilleure fidélité possible. Nous déclinons toute responsabilité pour les erreurs de traduction, même si la traduction a été réalisée par nos soins ou sur notre demande. Seul le texte original en allemand fait force de loi.

### 1.4 Protection intellectuelle

Cette documentation est protégée par la loi sur la propriété intellectuelle.

Tous droits de reproduction aussi photomécaniques, de multiplication et de diffusion du texte, dans sa totalité ou en partie, au moyen de processus spéciaux (par exemple informatique, sur support électronique ou en réseau), sont réservés à la Sté. Braukmann GmbH. Modifications techniques et de contenu réservées.

## 2 Sécurité

Ce chapitre vous indiquera des consignes de sécurité importantes pour l'utilisation de cet appareil. Cet appareil répond aux directives de sécurité prescrites. Une utilisation non conforme peut toutefois entraîner des dommages sur les personnes et matériels.

### 2.1 Utilisation conforme

Cet appareil est destiné à

- Hacher, réduire en purée des légumes, des fruits, de la viande, du poisson, du tofu, des noix, etc.
- Mélanger et battre de la vinaigrette, des sauces à tremper, du pesto et de la crème.

Cet appareil est destiné à être utilisé dans un cadre domestique et dans des utilisations similaires, comme par exemple :

- dans les cuisines destinées aux collaborateurs dans les magasins, bureaux et autres établissements professionnels ;
- dans les exploitations agricoles ;
- par les clients des hôtels, motels et autres établissements d'hébergement ;
- dans les pensions proposant des petits déjeuners.

Grâce à la batterie lithium-ion longue durée, il convient non seulement à l'usage domestique, mais aussi aux camping-cars, au camping, aux pique-niques, etc. Toute autre utilisation est considérée comme non conforme.

**L'appareil n'est PAS conçu pour broyer les glaçons ou d'autres aliments d'une dureté similaire.**

**ATTENTION****Danger en cas d'utilisation non conforme !**

En cas d'usage non conforme et/ou non approprié l'appareil peut devenir une source de danger.

- ▶ Utiliser l'appareil uniquement de façon conforme.
- ▶ Respecter les procédures décrites dans ce mode d'emploi.

Tout recours en garantie est supprimé en cas de dommages causés par une utilisation non conforme. L'utilisateur est entièrement responsable des risques encourus.

**2.2 Consignes de sécurités générales****REMARQUE**

**Pour une utilisation en toute sécurité de l'appareil veuillez observer les consignes générales de sécurités suivantes:**

- ▶ Avant son utilisation s'assurer qu'il ne comporte pas de défauts visuels. Ne jamais mettre en marche un appareil détérioré.
- ▶ Cet appareil ne doit pas être utilisé par des enfants. L'appareil et son bloc d'alimentation doivent être tenus hors de portée des enfants.
- ▶ L'appareil peut être utilisé par des personnes dont les capacités physiques, sensorielles ou mentales sont amoindries ou manquant d'expérience et/ou de connaissance si elles sont surveillées ou ont été informées de la manière d'utiliser l'appareil en sécurité et ont compris les risques en résultant.
- ▶ Les enfants ne doivent pas jouer avec l'appareil.
- ▶ Le nettoyage et l'entretien ne doivent pas être faits par des enfants.
- ▶ Ne touchez jamais à l'appareil et à la prise de courant avec des mains mouillées. N'utilisez pas un appareil vide.
- ▶ Les réparations doivent être effectuées uniquement par un professionnel qualifié, formé par le constructeur. Des réparations incorrectes peuvent entraîner de graves dangers pour l'utilisateur.
- ▶ Pendant la période de garantie les réparations doivent être effectuées uniquement par un service après-vente agréé par le constructeur, sinon en cas de dommages le recours en garantie est supprimé.
- ▶ Les pièces défectueuses doivent être remplacées uniquement par des rechanges d'origine. Ces pièces sont seules capables de répondre aux exigences de sécurité.

**REMARQUE**

- ▶ L'appareil est équipé d'un interrupteur de sécurité et ne fonctionne que lorsque le couvercle du récipient de travail et le bloc-moteur sont placés sur le récipient de travail.
- ▶ Retirez le bloc-moteur de l'appareil lorsque celui-ci est laissé sans surveillance, n'est pas utilisé ou est nettoyé.
- ▶ Débranchez le câble de recharge USB-C avant de nettoyer, d'entretenir, de démonter ou d'assembler l'appareil.
- ▶ Pendant son fonctionnement ne pas laisser l'appareil sans surveillance.
- ▶ Ne faites pas fonctionner l'appareil à vide.
- ▶ L'appareil est conçu pour une utilisation de courte durée. Faites fonctionner l'appareil pendant une minute, puis mettez le processus en pause. Après 5 minutes d'utilisation continue, l'appareil s'arrête automatiquement pour se protéger d'une surchauffe.

## 2.3 Sources de danger

### 2.3.1 Risque de blessures

** ATTENTION**

**En Cas d'utilisation imprudente de l'appareil, le risque de blessure apparaît suite aux arêtes coupantes.** Respectez les consignes de sécurité suivantes pour éviter tout risque de vous blesser.

- ▶ Les lames sont très coupantes, tenez-les exclusivement par l'arbre d'entraînement.
- ▶ Mettez le protège-lame en place lorsque vous n'utilisez pas l'appareil.
- ▶ Après l'arrêt, attendez l'arrêt du moteur avant d'ouvrir l'appareil et de changer les accessoires. Ne touchez pas les pièces qui sont encore en mouvement !
- ▶ Ne mettez jamais d'aliments ou liquides brûlants dans l'appareil. Danger de blessures ! Vous risqueriez également d'endommager l'appareil.
- ▶ L'appareil ne convient pas pour broyer des ingrédients chauds ou liquides dont la température dépasse 75 °C.

**⚠ ATTENTION**

- ▶ Le récipient en verre ne doit pas être placé dans un four à micro-ondes ou un four traditionnel. Ne pas laver à l'eau chaude à plus de 75 °C.
- ▶ ATTENTION : Après avoir haché les ingrédients, retirez toujours le couteau en premier, puis les ingrédients hachés.

**2.3.2 Dangers du courant électrique****⚠ DANGER****Danger de mort par électrocution !**

Danger de mort en cas de contact avec des câbles ou des pièces sous tension ! Pour éviter les risques d'électrocution veuillez observer les consignes de sécurité suivantes :

- ▶ Ne pas recharger l'appareil avec un câble de chargement USB-C ou un adaptateur secteur endommagé.
- ▶ L'appareil contient des batteries qui ne peuvent pas être remplacées. Ne jamais remplacer l'accu par d'autres accus ou piles.
- ▶ Ne jamais démonter le bloc-moteur avec la batterie, ni l'exposer à des températures élevées ou la jeter au feu.
- ▶ Ne plongez pas l'appareil dans l'eau ou dans un autre liquide et ne mettez pas au lave-vaisselle.
- ▶ En cas de fuite de la batterie, éviter tout contact de la peau, des yeux et des muqueuses avec l'acide de la batterie. En cas de contact avec l'acide de la batterie, rincer immédiatement et abondamment les zones concernées à l'eau claire et consulter immédiatement un médecin.

**3 Mise en service**

Ce chapitre est consacré à des indications importantes concernant la mise en service de l'appareil. Observez les indications pour éviter les dangers et les détériorations.

### 3.1 Consignes de sécurité

#### ATTENTION

**Lors de la mise en service de l'appareil peuvent se produire des dommages pour les biens et les personnes !**

Pour éviter les dangers veuillez observer les consignes de sécurité suivantes :

- ▶ Ne pas utiliser les matériaux d'emballage pour jouer. Danger d'étouffement.

### 3.2 Inventaire et contrôle de transport

L'appareil est livré de façon standard avec les composants suivants:

- CASO Chop & Go
- Protection des lames
- Disque émulsifiant
- Couverture de rangement
- Spatule
- Unité de coupe avec 4 lames en acier inoxydable
- Embout du récipient
- Récipient en verre avec tapis antidérapant
- Câble de recharge USB-C (sans bloc-secteur)
- Manuel d'utilisation

#### REMARQUE

- ▶ Vérifier l'intégralité de la livraison et les éventuels défauts visuels.
- ▶ En cas de livraison incomplète ou de dégâts en raison d'un emballage insuffisant ou du transport veuillez en avvertir immédiatement l'expéditeur, l'assurance et le livreur.

### 3.3 Déballage

Pour déballer l'appareil procédez comme suit :

Retirer l'appareil du carton et éliminez les matériaux d'emballage.

#### REMARQUE

- ▶ Veuillez si possible conserver l'emballage original pendant la durée de la garantie de l'appareil afin de pouvoir emballer correctement l'appareil en cas de recours en garantie.

### 3.4 Exigences pour l'emplacement d'utilisation

Pour un fonctionnement sûr et sans problème de l'appareil, son emplacement d'utilisation doit être choisi selon les critères suivants :

- L'appareil doit être posé sur une surface plane et stable.
- Choisir un emplacement de sorte que les enfants ne puissent pas accéder aux surfaces chaudes de l'appareil.
- Ne disposez pas l'appareil dans un environnement chaud, mouillé ou très humide ou à proximité de matériaux inflammables.

### 3.5 Raccordement électrique

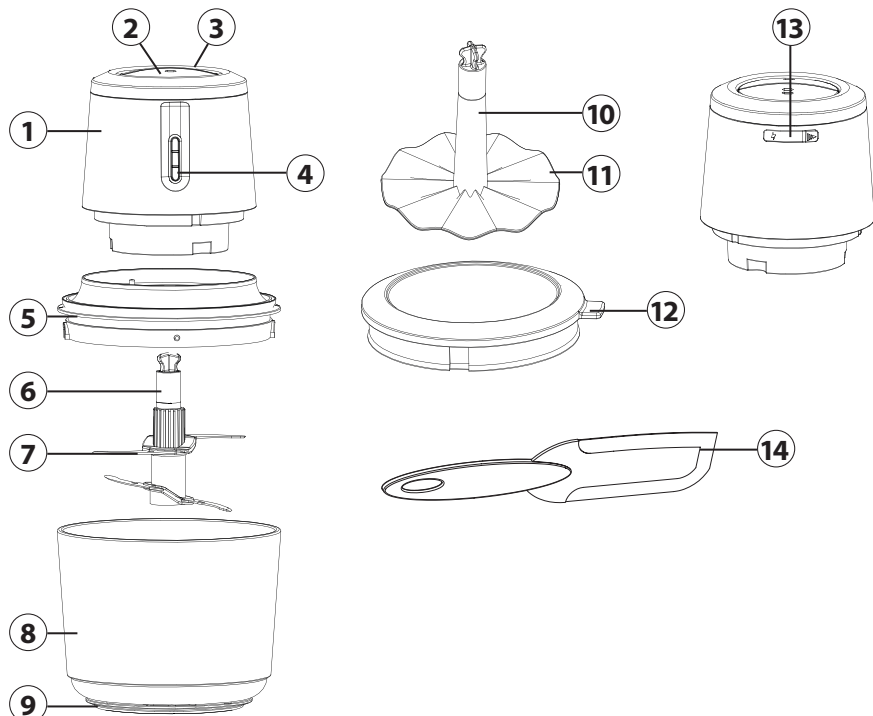
Pour une utilisation de l'appareil sûre et sans panne, il faut observer les indications suivantes pour le raccordement électrique :

- Avant de brancher l'appareil il faut comparer les données de raccordement (tension et fréquence) de la plaque signalétique avec celles de votre réseau. Ces données doivent correspondre, afin de ne pas exposer l'appareil à des dégradations.

## 4 Structure et fonctionnement

Ce chapitre est consacré à des indications importantes sur la structure et le fonctionnement de l'appareil.

### 4.1 Vue d'ensemble



- |  |   |
|--|---|
| ① Bloc-moteur                              | ⑧ Récipient en verre                              |
| ② Bouton de vitesse I (basse vitesse)      | ⑨ Socle antidérapant                              |
| ③ Bouton de vitesse II (grande vitesse)    | ⑩ Arbre d'entraînement du disque émulseur         |
| ④ Indicateur de niveau de batterie         | ⑪ Disque émulseur                                 |
| ⑤ Réceptacle                               | ⑫ Couvercle de rangement                          |
| ⑥ Arbre d'entraînement de l'unité de coupe | ⑬ Câble de chargement Prise USB-C avec protection |
| ⑦ Unité de coupe                           | ⑭ Spatule   |



**ATTENTION**

- ▶ Les lames sont très coupantes, tenez-les exclusivement par l'arbre d'entraînement.
- ▶ Tenez vos doigts, vos cheveux et vos vêtements à distance des lames.
- ▶ Ne touchez pas les lames quand vous nettoyez l'appareil.
- ▶ Retirez soigneusement le protège-lame avant d'utiliser l'appareil.
- ▶ Après utilisation, replacez soigneusement le protège-lame sur les lames.

## 4.2 Plaque signalétique

La plaque signalétique avec les données de raccordement et de puissance se trouve sur la partie inférieure du bloc-moteur de l'appareil.

# 5 Commande et fonctionnement

Ce chapitre est consacré à des indications importantes sur la commande de l'appareil. Pour éviter tout risque et dégradations veuillez observer les indications.

## 5.1 Avant la première utilisation

Nettoyez l'appareil (voir „Nettoyage et entretien”).

**REMARQUE**

- ▶ Il est recommandé de charger complètement la batterie avant la première utilisation, pour obtenir les meilleures performances.
- ▶ Avant l'utilisation, assurez-vous que toutes les pièces sont correctement assemblées et à leur place.
- ▶ Une légère odeur peut se dégager lors de la première utilisation. Celle-ci est inoffensive et disparaît avec le temps.

## 5.2 Assemblage

1. Placez le récipient en verre sur une surface stable.
2. Saisissez les lames par l'arbre d'entraînement et retirez délicatement le protège-lame.
3. Placez l'unité de couteau ou le disque émulsifiant sur la tige métallique dans le récipient en verre.
4. Mettez les aliments souhaités dans le récipient en verre.
5. Placez l'embout du récipient. Faites attention aux encoches et aux flèches de l'embout et du récipient en verre.
6. Placez le bloc-moteur sur l'embout du récipient et tournez lentement l'unité dans le sens des aiguilles d'une montre jusqu'à ce qu'elle s'enclenche.
7. Le voyant de la batterie s'allume lorsque le bloc-moteur est correctement placé et que l'appareil est prêt à l'emploi.

## 5.3 Fonctionnement de brève durée

Cet appareil est conçu exclusivement pour fonctionner pendant une courte durée. Faites fonctionner l'appareil pendant une minute, puis mettez le processus en pause pendant un moment. Sinon, vous risquez d'endommager le moteur. Si l'appareil est utilisé

pendant 5 minutes au total, il s'arrête automatiquement afin d'éviter une surchauffe. Laissez l'appareil refroidir pendant environ 15 minutes.

### REMARQUE

- ▶ Si la charge est trop importante, l'appareil s'arrête automatiquement et les 3 voyants clignotent 5 fois. Relâchez le bouton de vitesse et réduisez la charge. Laissez l'appareil refroidir pendant environ 15 minutes avant de le remettre en service.

## 5.4 Utilisation

1. Assemblez l'appareil comme décrit sous « Assemblage ».
2. Appuyez sur le bouton de la vitesse souhaitée et l'appareil démarre.
3. Lorsque vous relâchez le bouton, l'appareil cesse de fonctionner.
4. Après utilisation, attendez que les lames ou le disque d'émulsion s'arrêtent avant de retirer le bloc-moteur.
5. Retirez la lame ou le disque à émulsionner et videz le récipient en verre à l'aide de la spatule.
6. Le cas échéant, placez le couvercle de conservation sur le récipient en verre.

Utilisez la vitesse I ou II en fonction de l'aliment sélectionné et de la consistance souhaitée.

Vitesse I — fruits et légumes mous comme l'oignon, l'ail, etc.

Vitesse II — fruits durs (sans pépins), légumes durs (comme les carottes), viande.

### REMARQUE

- ▶ Astuce ! Il ne faut généralement que quelques secondes pour hacher les aliments. Nous recommandons de hacher les aliments à intervalles réguliers.

### 5.4.1 Si des aliments s'agglutinent autour de l'unité de coupe pendant l'utilisation

1. Relâchez le bouton de vitesse et attendez que les lames s'arrêtent.
2. Retirez le bloc-moteur et le couvercle du bol.
3. Utilisez la spatule pour détacher délicatement les aliments. N'utilisez pas vos doigts, car les lames sont tranchantes.
4. Une fois que les aliments ont été retirés et que les lames sont libres, remontez l'appareil et continuez à l'utiliser.

### REMARQUE

- ▶ Ne mettez pas plus de 500 g d'aliments dans le récipient en verre.
- ▶ Ne broyez pas d'aliments durs comme les noix de muscade, les grains de poivre, cartilages, glaçons, grains de café ou pierres.
- ▶ Ne broyez pas d'os ou de viande avec os.
- ▶ Le récipient en verre est conçu pour une température comprise entre 0 et 75 °C. Ne remplissez pas d'aliments dont la température est inférieure à 0 °C et supérieure à 75 °C.
- ▶ Avant de démarrer l'appareil, vérifiez systématiquement qu'il est correctement assemblé.

## 5.5 Recettes

### 5.5.1 Recette pour du pesto vert | Ingrédients pour 4 portions

#### Ingrédients :

- 50 g pignons de pin
- 1 CC de sel
- 100 g de parmesan râpé ou raboté
- 3 à 4 gousses d'ail
- 3 bouquets de feuilles de basilic
- 200 ml d'huile d'olive

#### Préparation :

1. Faire dorer les pignons dans une poêle sans matière grasse et les laisser brièvement refroidir sur une assiette.
  2. Éplucher l'ail, le mettre dans le récipient en verre avec le sel, les pignons de pin et les feuilles de basilic et broyer.
  3. Ajouter le parmesan et l'huile d'olive et continuer à broyer jusqu'à obtention de la consistance souhaitée.
- Pour les plats de pâtes, mélanger le pesto avec 1 à 2 cuillères à soupe d'eau pour pâtes et servir mélangé aux pâtes.

### 5.5.2 Recette pour de la feta à la tomate à tartiner

#### Ingrédients :

- 2 gousses d'ail
- 200 g de fromage blanc
- Env. 70 g de tomates séchées (conservée dans de l'huile), poids égoutté
- Sel, poivre, origan
- ½ petit oignon
- 1 CS de basilic (frais ou séché)
- 150 g de feta

#### Préparation :

1. Peler les oignons et les couper en quatre. Peler l'ail et mettre dans le récipient en verre avec les oignons. Broyer pendant 5 à 10 secondes à la vitesse 2.
  2. Ajouter le fromage blanc, les tomates et les aromates. Broyer à la vitesse 2 et mélanger jusqu'à obtenir une consistance unie.
  3. Caser et ajouter la feta en petits morceaux. Mélanger délicatement la feta à la vitesse 1 avec la commande à impulsions.
- Il est possible d'ajouter l'huile dans laquelle les tomates étaient conservées pour aromatiser encore plus. Jusqu'à l'étape 2, ajouter un peu d'huile.

## 5.6 Indicateur de l'accu allumé pendant l'utilisation

L'utilisation de l'appareil décharge la batterie. Les voyants lumineux s'éteignent l'un après l'autre de haut en bas et indiquent la capacité de la batterie.

- De 66 % à 100 % de la capacité : Les voyants 1, 2 et 3 s'allument tous.
- De 33 % à 65 % de la capacité : Les voyants 1 et 2 s'allument.
- De 20 % à 32 % de la capacité : Le voyant 1 s'allume
- < 20 % de la capacité : Le voyant 1 clignote et l'appareil doit être rechargé

## REMARQUE

- ▶ L'autonomie de la batterie dépend de la consistance, de la nature et de la quantité des aliments à hacher. En moyenne, l'appareil a une durée de vie de batterie allant jusqu'à 60 min.

### 5.7 Recharger l'appareil

1. Ouvrez la prise de charge sur le boîtier du moteur.
2. Raccordez la micro-extrémité (extrémité la plus petite) du câble de charge au boîtier du moteur.
3. Raccordez la prise USB (extrémité la plus grande) du câble de charge à un adaptateur de charge approprié.
4. Branchez l'adaptateur de charge dans la prise de courant.
5. Pendant la charge, les voyants lumineux clignotent et indiquent la progression de la charge. Les voyants arrêtent de clignoter lorsque l'appareil est complètement chargé.
6. Dès que l'appareil est complètement chargé, retirez le câble de charge.

## REMARQUE

- ▶ Il faut environ 5 heures pour que l'appareil soit complètement chargé.
- ▶ Vous pouvez également utiliser l'appareil pendant le chargement.
- ▶ L'appareil peut être stocké jusqu'à 3 mois lorsque la batterie est entièrement chargée. Si l'appareil est stocké pendant plus de 3 mois, il doit être rechargé avant d'être utilisé à nouveau.

### 5.8 Indicateur de charge en cours

Les voyants lumineux fournissent un retour d'information sur l'état de la charge **pendant** le processus de charge :

- < 33 % de la capacité : Les voyants 1, 2 et 3 clignotent
- De 33 % à 65 % de la capacité : Le voyant 1 est allumé en continu et les voyants 2 et 3 clignotent.
- De 66 % à 99 % de la capacité : Les voyants 1 et 2 sont allumés en continu et le voyant 3 clignote.
- > 99 % de la capacité : Les voyants 1, 2 et 3 sont allumés en permanence.

## 6 Nettoyage et entretien

Ce chapitre est consacré à des indications importantes sur le nettoyage et l'entretien de l'appareil. Pour éviter la dégradation de l'appareil par un nettoyage incorrect et pour son bon fonctionnement veuillez observer les conseils ci-dessous.

### 6.1 Consignes de sécurité

#### PRUDENCE

**Veuillez respecter les consignes de sécurité suivantes avant de nettoyer l'appareil:**

- ▶ Débranchez le câble de recharge de l'appareil avant de le nettoyer.

**PRUDENCE**

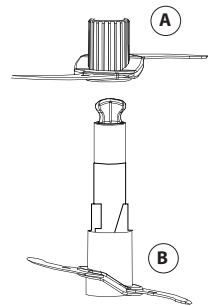
- ▶ Nettoyez l'appareil directement après chaque utilisation. Ne pas attendre trop longtemps car cela rend le nettoyage plus difficile, et éventuellement impossible. Un encrassement trop important peut le cas échéant dégrader l'appareil.
- ▶ La pénétration d'humidité dans l'appareil peut détériorer les composants électroniques.
- ▶ Ne pas utiliser de produits nettoyants agressifs ou abrasifs et aucun solvant.
- ▶ Ne pas gratter les salissures résistantes avec des objets acérés.
- ▶ Ne plongez pas le bloc-moteur dans l'eau ou dans d'autres liquides et ne le mettez pas au lave-vaisselle.
- ▶ Les lames sont très tranchantes, ne les saisissez que par l'arbre d'entraînement.
- ▶ Maniez-les avec précaution. Positionnez soigneusement les capuchons protecteurs et rangez l'appareil seulement une fois que les capuchons protecteurs sont en place.
- ▶ Ne laissez pas les lames dans l'eau savonneuse car elles pourraient alors devenir « invisibles » dans l'eau.
- ▶ Séchez toutes les pièces avant de les réutiliser ou de les ranger. Rangez les pièces et les lames coupantes hors de portée des enfants.

**6.2 Nettoyage****6.2.1 Unité motrice**

Ne pas tremper l'unité motrice dans de l'eau ou d'autres liquides et ne pas le passer au lave-vaisselle. Essuyez la surface extérieure du groupe moteur avec un chiffon doux et humide.

**6.2.2 Accessoires**

1. Versez environ 400 ml d'eau tiède dans le récipient en verre, ajoutez une goutte de détergent doux.
2. Faites fonctionner l'appareil au niveau 1 pendant environ 20 secondes.
3. Retirez le bloc-moteur.
4. Séparez les unités de coupe en tournant l'unité de coupe A dans le sens inverse des aiguilles d'une montre et en la séparant de l'unité de coupe B.
5. Tous les accessoires peuvent être nettoyés à l'eau chaude ou au lave-vaisselle. Séchez bien les pièces après le lavage.

**REMARQUE**

- ▶ Ne mettez pas plus d'eau ou de liquide vaisselle dans l'appareil que ce qui est indiqué car il pourrait y avoir trop de mousse.

**7 Réparation des pannes**

Ce chapitre est consacré à des indications importantes sur la localisation des pannes et leur réparation. Pour éviter les dangers et les dégradations il faut observer les indications.

## 7.1 Consignes de sécurité

### **⚠ PRUDENCE**

- ▶ Pour éviter les accidents, les réparations des parties électriques ne doivent être effectuées que par du personnel qualifié formé par le constructeur.
- ▶ Toute réparation non conforme peut représenter un danger pour l'utilisateur et pourrait endommager la machine.

Problème	Cause	Solution
L'appareil ne fonctionne pas bien qu'une touche soit enfoncée.	L'appareil n'est pas monté correctement.	Vérifier le montage de l'appareil.
	La batterie est vide.	Rechargez la batterie.
L'appareil s'arrête en cours de fonctionnement.	L'appareil a été utilisé trop longtemps ou il y a trop d'aliments dans l'appareil.	Laisser refroidir l'appareil pendant au moins 15 minutes et, le cas échéant, retirer une partie des aliments.
L'appareil vibre de manière inhabituelle ou fait plus de bruit que d'habitude.	L'appareil n'est pas assemblé correctement ou se trouve sur une surface inégale.	Vérifier le montage de l'appareil. Poser l'appareil sur une surface plane.
	Il y a trop d'aliments dans l'appareil.	Retirer une partie des aliments.

### **REMARQUE**

- ▶ Si les étapes ci-dessus ne permettent pas de résoudre le problème, veuillez contacter gratuitement le service client.
- ▶ **Nettoyez l'appareil avant de l'envoyer au service clients.**

## 8 Elimination des appareils usés

Les appareils électriques et électroniques contiennent de nombreux matériaux recyclables. Mais ils contiennent également des produits nocifs qui sont indispensables au fonctionnement et à la sécurité.

Ces derniers peuvent être nocifs pour les personnes ou pour l'environnement en cas d'élimination dans les ordures ménagères ou de traitement incorrect.

Ne jamais jeter les anciens appareils avec les ordures ménagères.



### **REMARQUE**

- ▶ Portez les vieux appareils électriques et électroniques dans les points de collecte et de recyclage près de chez vous. Le cas échéant informez-vous auprès de la mairie, des services des ordures ou de votre concessionnaire.
- ▶ Assurez-vous que votre ancien appareil reste hors de portée des enfants jusqu'à son transport définitif.



## 8.1 Elimination des emballages

L'emballage protège l'appareil contre les dégâts de transport. Les matériaux d'emballage ont été choisis selon des critères environnementaux et de techniques d'élimination, c'est pourquoi ils sont recyclables. Le retour des emballages dans le circuit des matières épargne les matières premières et restreint le volume des déchets. Éliminez les emballages inutiles dans les points de collecte destinés au système de recyclage avec le logo «Point vert».

## 9 Garantie

Pour ce produit, nous accordons une garantie de 24 mois, à compter de la date d'achat, pour les défauts provenant d'erreurs de fabrication ou de matériel. Notre garantie s'applique à l'Allemagne, l'Autriche et les Pays-Bas. Pour tous les autres pays, veuillez nous contacter.

Vos droits de garantie légaux selon §437 ss BGB (Code civil allemand) restent inchangés. En cas de défaut de produit, le recours à vos droits légaux est gratuit pour vous. La garantie n'inclut pas les dommages causés par une mauvaise manipulation ou utilisation ni les défauts qui n'affectent que légèrement le fonctionnement ou la valeur de l'appareil. De plus, les pièces d'usure, les dommages de transport, dans la mesure où nous n'en sommes pas responsables, ainsi que les dommages causés par des réparations que nous n'avons pas effectuées, sont exclus de la garantie.

Cet appareil est destiné à un usage privé (usage domestique) et conçu pour un bon fonctionnement. Toute utilisation commerciale n'est couverte par la garantie que dans la mesure où elle peut être assimilée à une utilisation privée. Cet appareil n'est pas destiné à un usage commercial plus intensif.

En cas de réclamations justifiées, nous réparerons, à notre discrétion, l'appareil défectueux ou l'échangerons contre un appareil exempt de défauts. Les défauts apparents doivent être signalés dans les 14 jours suivant la livraison. D'autres réclamations sont exclues.

Pour faire valoir une demande de garantie, veuillez nous contacter avant de retourner l'appareil (toujours avec une preuve d'achat !). Vous trouverez nos coordonnées (« émetteurs de la garantie ») au début de ce mode d'emploi.

## Tabella dei contenuti

<b>1</b>	<b>In generale</b> .....	<b>49</b>
1.1	Informazioni su queste istruzioni d'uso .....	49
1.2	Indicazioni d'avvertenza .....	49
1.3	Limitazione della responsabilità.....	50
1.4	Tutela dei diritti d'autore.....	50
<b>2</b>	<b>Sicurezza</b> .....	<b>50</b>
2.1	Utilizzo conforme alle disposizioni.....	50
2.2	Indicazioni generali di sicurezza .....	51
2.3	Fonti di pericolo .....	52
2.3.1	Pericolo di lesioni.....	52
2.3.2	Pericolo dovuto a corrente elettrica .....	53
<b>3</b>	<b>Messa in funzione</b> .....	<b>53</b>
3.1	Indicazioni di sicurezza .....	53
3.2	Insieme della fornitura ed ispezione trasporto.....	54
3.3	Disimballaggio .....	54
3.4	Requisiti del luogo di posizionamento.....	54
3.5	Connessione elettrica.....	54
<b>4</b>	<b>Costruzione e funzione</b> .....	<b>55</b>
4.1	Panoramica complessiva .....	55
4.2	Targhetta di omologazione.....	56
<b>5</b>	<b>Utilizzo e funzionamento</b> .....	<b>56</b>
5.1	Prima di usare l'apparecchio la prima volta.....	56
5.2	Montaggio .....	56
5.3	Funzionamento breve.....	56
5.4	Uso .....	57
5.4.1	Se durante l'uso gli alimenti si attaccano alle lame.....	57
5.5	Ricette .....	58
5.5.1	Ricetta per pesto verde   Ingredienti per 4 porzioni .....	58
5.5.2	Ricetta di crema da spalmare con pomodori e feta .....	58
5.6	Indicatore della batteria durante l'uso .....	58
5.7	Caricamento dell'apparecchio.....	59
5.8	Visualizzazione del processo di caricamento .....	59
<b>6</b>	<b>Pulizia e cura</b> .....	<b>59</b>
6.1	Indicazioni di sicurezza .....	59
6.2	La pulizia.....	60
6.2.1	Unità motore.....	60
6.2.1	Accessori.....	60
<b>7</b>	<b>Eliminazione malfunzionamenti</b> .....	<b>60</b>
7.1	Indicazioni di sicurezza .....	60
7.2	Cause malfunzionamenti e risoluzione .....	61
<b>8</b>	<b>Smaltimento dell'apparecchio obsoleto</b> .....	<b>61</b>
8.1	Smaltimento dell'involucro.....	62
<b>9</b>	<b>Garanzia</b> .....	<b>62</b>



# 1 In generale

Legga le informazioni qui contenute, affinché acquisti rapidamente familiarità con il suo apparecchio e affinché possa utilizzare appieno le sue funzioni.

Il Suo tritatutto multifunzione le renderà un buon servizio per molti anni, se lo tratterà e lo curerà in modo adeguato. Ci auguriamo che il suo utilizzo Le procuri molta gioia.

## 1.1 Informazioni su queste istruzioni d'uso

Queste istruzioni d'uso fanno parte integrante della dotazione del tritatutto multifunzione CASO Chop & Go (di seguito chiamato l'apparecchio) e Le fornirà importanti indicazioni per la messa in funzione, la sicurezza, un utilizzo conforme alle disposizioni e per la cura dell'apparecchio.

Le istruzioni d'uso devono trovarsi sempre nelle vicinanze dell'apparecchio. Dovranno essere lette ed utilizzate da qualsiasi persona, incaricata con la:

- messa in funzione,
- l'utilizzo,
- l'eliminazione di malfunzionamenti e/o
- la pulizia

dell'apparecchio. Conservi queste istruzioni d'uso e le passi insieme all'apparecchio al successivo proprietario.

## 1.2 Indicazioni d'avvertenza

Nelle presenti istruzioni d'uso vengono utilizzate le seguenti indicazioni d'avvertenza:

### PERICOLO

Un'indicazione d'avvertimento di questo livello di pericolo contrassegna una situazione di pericolo imminente. **Se tale situazione pericolosa non viene evitata, le conseguenze saranno la morte o gravi lesioni.**

- ▶ Osservare le indicazioni in queste avvertenze, per evitare il pericolo di morte o gravi lesioni di persone.

### AVVISO

Un'indicazione d'avvertimento di questo livello di pericolo contrassegna una situazione di pericolo potenziale. **Se tale situazione pericolosa non viene evitata, le conseguenze potranno essere la morte o gravi lesioni.**

- ▶ Osservare le indicazioni in queste avvertenze, per evitare le lesioni di persone.

### ATTENZIONE

Un'indicazione d'avvertimento di questo livello di pericolo contrassegna una situazione di pericolo potenziale. **Se tale situazione pericolosa non viene evitata, le conseguenze potranno essere lesioni leggere o di media entità.**

- ▶ Osservare le indicazioni in queste avvertenze, per evitare le lesioni di persone.

### INDICAZIONE

Un'indicazione contrassegna inoltre delle informazioni, che facilitano l'utilizzo della macchina.

### 1.3 Limitazione della responsabilità

Tutte le informazioni tecniche, tutti i dati e le indicazioni per l'installazione, il funzionamento e la cura, contenute in queste istruzioni d'uso, corrispondono all'ultimo stato dell'arte al momento della messa in stampa e sono forniti in considerazione delle nostre attuali esperienze e conoscenze, secondo scienza e coscienza.

Dalle indicazioni, le figure e le descrizioni in queste istruzioni d'uso non possono derivare pretese di nessun tipo. Il produttore non assume alcuna responsabilità per danni dovuti:

- Alla mancata osservanza delle istruzioni d'uso
- A riparazioni inadeguate
- All'utilizzo non conforme alle disposizioni
- A modifiche tecniche, modifiche dell'apparecchio
- All'utilizzo di pezzi di ricambio non autorizzati

Non è consigliabile apportare modifiche dell'apparecchio, le quali non sono coperte da garanzia. Le traduzioni avvengono secondo scienza e coscienza. Non assumiamo alcuna responsabilità per errori nella traduzione, nemmeno in quei casi in cui la traduzione è stata effettuata da noi o su nostro incarico. Soltanto il testo originale in tedesco sarà vincolante.

### 1.4 Tutela dei diritti d'autore

Questo documento è coperto dalla tutela per i diritti d'autore.

La Braukmann GmbH si riserva tutti i diritti, anche quelli della riproduzione fotomeccanica, della riproduzione e diffusione mediante particolari procedure (per esempio mediante l'elaborazione dati, supporto dati e reti di dati) anche parziale.

Ci si riserva il diritto di effettuare modifiche tecniche e nel contenuto.

## 2 Sicurezza

In questo capitolo riceverà importanti indicazioni sulla sicurezza nell'utilizzo dell'apparecchio. Questo apparecchio corrisponde alle disposizioni di sicurezza prescritte. Un utilizzo inadeguato può però provocare danni a persone e cose.

### 2.1 Utilizzo conforme alle disposizioni

Questo apparecchio è destinato a

- Triturare ed emulsionare di verdura, frutta, carne, pesce, tofu, noci ecc.
- Omogeneizzare salse per condimenti, dip, pesto e montare la panna

Questo apparecchio è destinato per l'uso domestico e in simili applicazioni, come ad esempio:

- nelle cucine per impiegati in negozi, uffici e altre aree commerciali;
- nelle proprietà agricole;
- nelle pensioni bed and breakfast,
- dai clienti in alberghi, motel e altri stabilimenti residenziali.

Grazie alla resistente batteria agli ioni di litio, oltre all'uso domestico questo apparecchio è adatto anche per essere utilizzato in un caravan, in campeggio, per il pic-nic e usi simili.

Un altro utilizzo o un utilizzo che vada oltre a ciò è da considerarsi inadeguato.

**L'apparecchio non è adatto per tritare cubetti di ghiaccio o alimenti solidi del genere.**

**AVVISO****Pericolo per un utilizzo non conforme alle disposizioni!**

Dall'apparecchio possono derivare pericoli, nel caso di un utilizzo non conforme alle disposizioni e/o nel caso di un utilizzo differente.

- ▶ Utilizzare l'apparecchio esclusivamente in conformità alle disposizioni.
- ▶ Rispettare le procedure descritte in queste istruzioni d'uso.

Pretese di qualsiasi genere, per danni dovuti ad un utilizzo non conforme alle disposizioni, sono escluse. L'utilizzo avviene a rischio esclusivo dell'operatore.

**2.2 Indicazioni generali di sicurezza****INDICAZIONE****Osservi le seguenti indicazioni di sicurezza per un utilizzo sicuro dell'apparecchio:**

- ▶ Controlli prima dell'utilizzo, che l'apparecchio non presenti danni esterni. Non metta in funzione un apparecchio danneggiato.
- ▶ Questo apparecchio non deve essere utilizzato dai bambini. L'apparecchio e i cavi di collegamento devono essere tenuti lontani dalla portata dei bambini.
- ▶ L'apparecchio può essere utilizzato da persone con ridotte capacità fisiche, sensoriali o mentali o mancanza di esperienza e/o conoscenza se sono sorvegliate o istruite sull'uso sicuro dell'apparecchiatura e hanno compreso i rischi che ne derivano.
- ▶ Non fare giocare i bambini con l'apparecchio.
- ▶ Les travaux de nettoyage et d'entretien ne doivent pas être effectués par des enfants sans surveillance.
- ▶ Non faccia funzionare il apparecchio, quando è vuoto. L'apparecchio può essere danneggiato.
- ▶ Riparazioni dovranno essere eseguiti soltanto da personale specializzato e qualificato, addestrato dal produttore. Con riparazioni inadeguate possono verificarsi pericoli per l'utilizzatore.
- ▶ Una riparazione dell'apparecchio durante il periodo di garanzia dovrà essere effettuata soltanto da un servizio Clienti autorizzato dal produttore, altrimenti decade ogni diritto di garanzia per danni che ne conseguono.

**INDICAZIONE**

- ▶ Componenti difettosi dovranno essere sostituiti soltanto da pezzi di ricambio originali. Solo con questi pezzi vi è la garanzia, che i requisiti di sicurezza siano soddisfatti.
- ▶ L'apparecchio è dotato di un interruttore di sicurezza e funziona solo quando il recipiente è chiuso con il coperchio e l'unità motore è posizionata sul recipiente.
- ▶ Staccare l'unità motore dall'apparecchio, quando è incustodito, se non viene utilizzato o durante la pulizia.
- ▶ Estrarre il cavo di caricamento USB-C, prima di pulire, smontare o rimontare l'apparecchio.
- ▶ Non lasciare l'apparecchio incustodito durante il suo funzionamento.
- ▶ Non utilizzare l'apparecchio a vuoto.
- ▶ L'apparecchio è progettato per un breve tempo di funzionamento. Dopo aver utilizzato l'apparecchio per un minuto è opportuno fare una pausa. Dopo 5 minuti di utilizzo continuo l'apparecchio si ferma automaticamente come protezione dal surriscaldamento.

**2.3 Fonti di pericolo****2.3.1 Pericolo di lesioni****⚠ AVVISO**

**Con un utilizzo inappropriato dell'apparecchio sussiste il pericolo di lesioni dovute a bordi taglienti.** Di seguito osservi le indicazioni di sicurezza per evitare il pericolo di lesioni:

- ▶ Le lame sono molto taglienti, afferrarle esclusivamente dall'albero di trasmissione.
- ▶ Quando l'apparecchio non viene utilizzato, ricoprire le lame con l'apposita protezione.
- ▶ Dopo lo spegnimento attendere che il motore si fermi, prima di aprire l'apparecchio e sostituire gli accessori. Non toccare le parti in movimento!
- ▶ Non riempire mai del cibo caldo/liquido caldo nell'apparecchio. Pericolo di lesioni! L'apparecchio potrebbe venirne danneggiato.
- ▶ L'apparecchio non è adatto per tritare alimenti caldi e per liquidi a più di 75°C.

**⚠ AVVISO**

- ▶ Il recipiente in vetro non è adatto a nessun tipo di forno, compresi i forni a microonde. Non lavare con acqua a più di 75°C.
- ▶ **ATTENZIONE:** dopo aver tritato gli ingredienti, togliere sempre prima il coltello e solo dopo gli ingredienti tritati.

**2.3.2 Pericolo dovuto a corrente elettrica****⚠ PERICOLO****Pericolo di vita dovuto a corrente elettrica!**

In caso di contatto con cavi o componenti sotto tensione, sussiste pericolo di vita. Di seguito osservi le indicazioni di sicurezza per evitare il pericolo dovuto alla corrente elettrica:

- ▶ Non caricare l'apparecchio con un cavo USB-C o un alimentatore danneggiato.
- ▶ L'apparecchio contiene una batteria non sostituibile. Non sostituire mai la batteria con altri accumulatori o batterie.
- ▶ Non smontare mai l'unità motore con la batteria, non esporla ad alte temperature o non gettarla nel fuoco.
- ▶ Non immergere l'apparecchio, il cavo e la spina nell'acqua e in altri liquidi e non metterli nella lavastoviglie.
- ▶ In caso di fuoriuscita dei liquidi dalla batteria, evitare il contatto con la pelle, con gli occhi e con le mucose. In caso di contatto con gli acidi delle batterie, lavare con molta acqua la zona interessata e rivolgersi subito a un medico.

**3 Messa in funzione**

In questo capitolo riceverà indicazioni importanti sulla messa in funzione dell'apparecchio. Osservi le indicazioni per evitare pericoli e danni.

**3.1 Indicazioni di sicurezza****⚠ AVVISO**

**Con la messa in funzione dell'apparecchio possono verificarsi lesioni a persone e danni alle cose!**

Di seguito osservi le indicazioni di sicurezza per evitare i pericoli:

- ▶ Materiali d'imballaggio non dovranno essere utilizzati come giocattoli. Sussiste il pericolo di soffocamento.

### 3.2 Insieme della fornitura ed ispezione trasporto

L'unità viene fornita con i seguenti componenti come standard:

- CASO Chop & Go
- Protezione lame
- Disco emulgatore
- Coperchio
- Spatola
- Unità lame con 4 lame in acciaio
- Base per recipiente
- Recipiente in vetro con tappetino antiscivolo
- Cavo USB-C (senza alimentatore)
- Istruzioni d'uso

#### INDICAZIONE

- ▶ Controlli che la fornitura sia completa e non presenti danni visibili.
- ▶ Segnali immediatamente al spedizioniere, all'assicurazione e al fornitore una fornitura incompleta o danni dovuti ad un imballaggio insufficiente o al trasporto.

### 3.3 Disimballaggio

Per il disimballaggio dell'apparecchio, proceda come segue:

Estragga l'apparecchio dal cartone e tolga il materiale d'imballaggio.

#### INDICAZIONE

- ▶ Conservi, se possibile, l'imballaggio originale durante il periodo di garanzia, per poter reimballare adeguatamente l'apparecchio, in caso di necessità.

### 3.4 Requisiti del luogo di posizionamento

Per un funzionamento sicuro privo di errori dell'apparecchio, il punto di posizionamento dovrà soddisfare i seguenti presupposti:

- L'apparecchio deve essere appoggiato sopra una superficie piana e stabile.
- Scelga il luogo di posizionamento in modo tale, che i bambini non possano raggiungere le superfici calde dell'apparecchio.
- Non posizioni l'apparecchio in un ambiente caldo, bagnato o molto umido o nelle vicinanze di materiale infiammabile.

### 3.5 Connessione elettrica

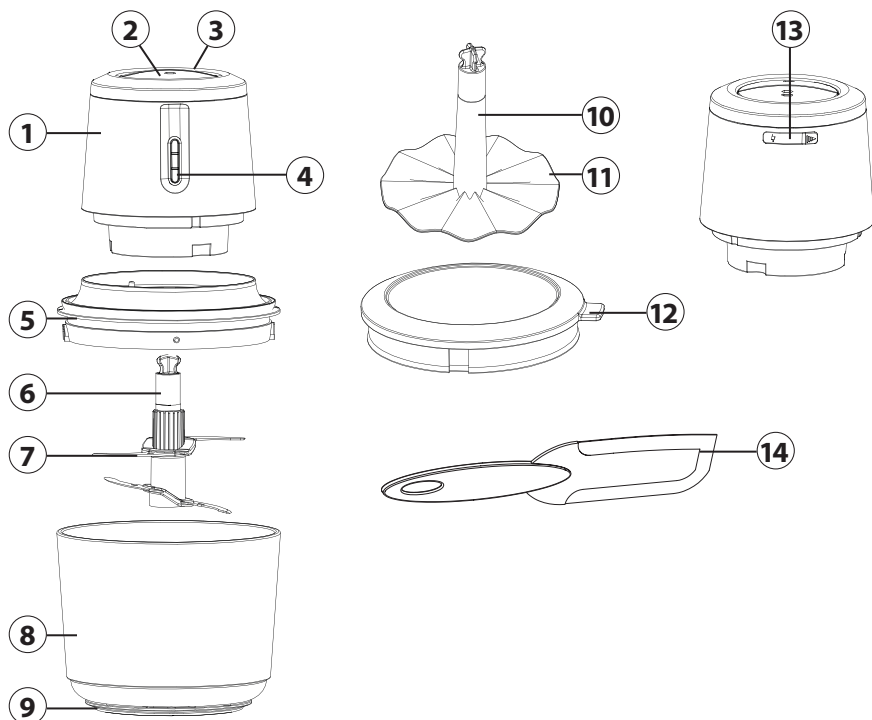
Per un funzionamento sicuro e privo di errori dell'apparecchio, bisognerà considerare le seguenti indicazioni durante la connessione elettrica.

- Prima di connettere l'apparecchio, confronti i dati di connessione (tensione e frequenza) sulla targhetta di omologazione con quelli della rete elettrica. Questi dati dovranno corrispondere, affinché non si verifichino danni sull'apparecchio.

## 4 Costruzione e funzione

In questo capitolo riceverà indicazioni importanti sulla costruzione e sulla funzione dell'apparecchio.

### 4.1 Panoramica complessiva



- |   |   |   |   |
|---|---|---|---|
| ① | Unità motore                            | ⑧ | Recipiente in vetro                           |
| ② | Tasto velocità I (bassa velocità)       | ⑨ | Tappetino antiscivolo                         |
| ③ | Tasto velocità II (alta velocità)       | ⑩ | Albero di funzionamento del disco emulgatore  |
| ④ | Indicatore della batteria               | ⑪ | Disco emulgatore                              |
| ⑤ | Base per recipiente                     | ⑫ | Coperchio                                     |
| ⑥ | Albero di funzionamento dell'unità lame | ⑬ | Cavo USB-C-Slot di connessione con protezione |
| ⑦ | Unità lame                              | ⑭ | Spatola                                       |

**AVVISO**

- ▶ Le lame sono molto taglienti, afferrarle esclusivamente dall'albero di trasmissione.
- ▶ Tenere lontano dalle lame le dita, i capelli e i vestiti.
- ▶ Non toccare le lame quando viene pulito l'apparecchio.
- ▶ Rimuovere la protezione lame con cautela prima di mettere in funzionamento l'apparecchio.
- ▶ Dopo l'uso, inserire nuovamente la protezione lame.

## 4.2 Targhetta di omologazione

La targhetta con i dati tecnici si trova sul lato inferiore dell'unità motore dell'apparecchio.

# 5 Utilizzo e funzionamento

In questo capitolo riceverà indicazioni importanti sull'utilizzo dell'apparecchio. Osservi le indicazioni per evitare pericoli e danni.

## 5.1 Prima di usare l'apparecchio la prima volta

Pulire l'apparecchio, vedi „Pulizia“.

**INDICAZIONE**

- ▶ Si consiglia di caricare l'accumulatore prima del primo utilizzo, per ottenere le migliori prestazioni.
- ▶ Prima dell'uso accertarsi che tutti i pezzi siano correttamente montati e nella giusta posizione.
- ▶ In occasione del primo utilizzo potrebbe svilupparsi un leggero odore che è innocuo e scompare in breve tempo.

## 5.2 Montaggio

1. Sistemare il recipiente in vetro su una superficie stabile.
2. Afferrare l'albero di funzionamento delle lame e rimuovere con cautela la protezione.
3. Sistemare l'unità lame o il disco emulgatore sull'asta in metallo del recipiente di vetro.
4. Inserire gli alimenti nel contenitore di vetro.
5. Inserire la base del recipiente. Prestare attenzione alle fessure e alle frecce della base del recipiente e del recipiente in vetro.
6. Sistemare l'unità motore sulla base del recipiente e ruotare lentamente l'unità in senso orario fino all'arresto.
7. L'indicatore della batteria lampeggia se l'unità motore è posizionata correttamente e l'apparecchio è pronto all'uso.

## 5.3 Funzionamento breve

L'apparecchio è dimensionato solo per il funzionamento breve.

Dopo aver utilizzato l'apparecchio per un minuto è opportuno fare una pausa. Altrimenti il motore si potrebbe danneggiare. Dopo un utilizzo di 5 minuti, l'apparecchio si ferma automaticamente per proteggersi dal surriscaldamento. Lasciar raffreddare l'apparecchio per 15 minuti.



**INDICAZIONE**

- ▶ In caso di sovraccarico, l'apparecchio si ferma automaticamente e tutte le 3 spie lampeggiano cinque volte. Per ridurre il carico, rilasciare il tasto della velocità. Lasciar raffreddare l'apparecchio per 15 minuti, prima di riutilizzarlo.

**5.4 Uso**

1. Montare l'apparecchio come descritto al capitolo "Montaggio".
2. Selezionare il livello di velocità desiderato e l'apparecchio si avvia.
3. Quando il tasto viene rilasciato, l'apparecchio smette di funzionare.
4. Dopo l'uso attendere che le lame o il disco emulgatore si arrestino, prima di estrarre l'unità motore.
5. Estrarre le lame o il disco emulgatore e svuotare il contenitore di vetro con la spatola.
6. Inserire ev. il coperchio per la conservazione sul recipiente di vetro.

A seconda degli alimenti e della consistenza desiderati, selezionare il livello di velocità I o II.

Velocità I – frutta e verdura morbida come ad es. cipolle, aglio

Velocità II – frutta e verdura dura (come ad es. carote), carne

**INDICAZIONE**

- ▶ Suggerimento! Di solito ci vogliono solo pochi secondi per tagliare il cibo. Si consiglia di tritare gli alimenti a intervalli.

**5.4.1 Se durante l'uso gli alimenti si attaccano alle lame**

1. Rilasciare il tasto della velocità e attendere fino all'arresto delle lame.
2. Estrarre l'unità motore e il coperchio del recipiente.
3. Utilizzare la spatola per staccare con cautela gli alimenti. Non toccare le lame con le dita.
4. Dopo aver eliminato gli alimenti, e quando le lame sono libere, montare nuovamente l'apparecchio e riprendere il funzionamento.

**INDICAZIONE**

- ▶ La portata massima del recipiente di vetro è di 500 g.
- ▶ Non tritare alimenti duri come la noce moscata, i grani di pepe, cartilagini, cubetti di ghiaccio, chicchi di caffè o noccioli.
- ▶ Non tritare ossa o carne con ossa.
- ▶ Il recipiente di vetro resiste a una temperatura da 0 a 75°C. Non versare nel tritatutto alimenti più freddi di 0°C e più caldi di 75°C.
- ▶ Prima dell'avvio dell'apparecchio verificare che sia correttamente montato.

## 5.5 Ricette

### 5.5.1 Ricetta per pesto verde | Ingredienti per 4 porzioni

#### Ingredienti:

- 50 g di pinoli
- 1 cucchiaino di sale
- 100 g di parmigiano grattugiato o a scaglie
- 3 - 4 spicchi d'aglio
- 3 mazzi di foglie di basilico
- 200 ml di olio di oliva

#### Preparazione:

1. Far imbiondire i pinoli in una padella senza grasso e lasciarli raffreddare su un piatto.
2. Sbucciare l'aglio e tritarlo nel recipiente in vetro con sale, pinoli e foglie di basilico.
3. Aggiungere il parmigiano e l'olio d'oliva e continuare a sminuzzare fino a raggiungere la consistenza desiderata.

- Mescolare nel pesto 1-2 cucchiari di acqua della pasta e condire.

### 5.5.2 Ricetta di crema da spalmare con pomodori e feta

#### Ingredienti:

- 2 spicchi d'aglio
- 200 g di formaggio fresco
- Ca. 70 g di pomodori secchi (sott'olio), peso sgocciolato
- Sale, pepe, origano
- 1/2 cipolla piccola
- 150 g di feta

#### Preparazione:

1. Sbucciare la cipolla e tagliarla in quattro. Sbucciare l'aglio e metterlo nel recipiente in vetro con la cipolla. Sminuzzare per 5-10 secondi a velocità 2.
2. Aggiungere il formaggio fresco, i pomodori e le spezie. Sminuzzare a velocità 2 e mescolare, fino a raggiungere una consistenza uniforme.
3. Aggiungere il feta a pezzettini. Incorporare il feta con la funzione Pulse a velocità 1.

- Aggiungere anche un po' dell'olio dei pomodori per condire.

## 5.6 Indicatore della batteria durante l'uso

La batteria di scarica durante l'uso dell'apparecchio. Gli indicatori si spengono uno dopo l'altro dall'alto verso il basso e mostrano la capacità della batteria.

- Dal 66 % fino al 100 % della capacità: gli indicatori 1, 2 e 3 sono tutti accesi.
- Dal 33 % fino al 65 % della capacità: gli indicatori 1 e 2 sono accesi.
- Dal 20 % fino al 32 % della capacità: l'indicatore 1 è acceso.
- < 20 % della capacità: l'indicatore 1 lampeggia e l'apparecchio deve essere caricato.

#### INDICAZIONE

- ▶ La durata della batteria dipende dalla consistenza, dalla struttura e dalla quantità di cibo da tritare. In media, il dispositivo ha un'autonomia di 60 minuti.

## 5.7 Caricamento dell'apparecchio

1. Aprire lo slot per il caricamento dell'unità motore.
2. Collegare l'estremità micro (più piccola) del cavo di caricamento all'unità motore.
3. Collegare l'USB (estremità più grande) del cavo di caricamento con un adattatore adeguato.
4. Inserire l'adattatore in una presa elettrica.
5. Durante l'operazione di caricamento gli indicatori lampeggiano e mostrano la progressione. Gli indicatori smettono di lampeggiare non appena l'apparecchio è completamente carico.
6. Rimuovere il cavo di caricamento non appena l'apparecchio è completamente carico.

### INDICAZIONE

- ▶ Il caricamento completo richiede circa 5 ore.
- ▶ L'apparecchio può essere utilizzato anche durante il caricamento.
- ▶ Quando è completamente carico, l'apparecchio può essere riposto fino a 3 metri. Dopo 3 mesi, l'apparecchio dovrà essere ricaricato per essere utilizzato.

## 5.8 Visualizzazione del processo di caricamento

**Durante** il processo di caricamento gli indicatori segnalano lo stato della carica:

- < 33 % della capacità: lampeggiano gli indicatori 1, 2 e 3
- Dal 33 % fino al 65 % della capacità: l'indicatore 1 è acceso e gli indicatori 2 e 3 lampeggiano
- Dal 66 % fino al 99 % della capacità: l'indicatore 1 e 2 sono accesi e l'indicatore 3 lampeggia.
- < 99 % della capacità: gli indicatori 1, 2 e 3 sono accesi.

## 6 Pulizia e cura

In questo capitolo riceverà indicazioni importanti sulla pulizia e la cura dell'apparecchio. Osservi le indicazioni per evitare danni dovuti ad una erronea pulizia dell'apparecchio e per assicurare un funzionamento senza inconvenienti.

### 6.1 Indicazioni di sicurezza

#### ATTENZIONE

**Prima di iniziare la pulizia della macchina, osservare le avvertenze di sicurezza seguenti:**

- ▶ Prima della pulizia estrarre il cavo di caricamento dall'apparecchio.
- ▶ Pulire l'apparecchio subito dopo ogni utilizzo. Attendere troppo, rende inutilmente difficile la pulizia e la rende impossibile in casi estremi. Un eccesso di sporcizia può, in alcune situazioni, danneggiare l'apparecchio.
- ▶ Se penetra dell'umidità nell'apparecchio, possono danneggiarsi componenti elettriche.
- ▶ Non utilizzi detersivi aggressivi o abrasivi e non utilizzi solventi.
- ▶ Non utilizzi oggetti duri per grattare via i residui incrostati.
- ▶ Non immergere l'unità motore in acqua o in altri liquidi e non lavare in lavastoviglie.
- ▶ Le lame sono molto acuminate, impugnare solo l'albero di azionamento.

**ATTENZIONE**

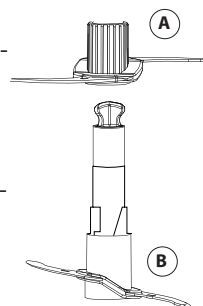
- ▶ Maneggiare l'apparecchio con molta attenzione. Mettere i cappucci di protezione cautamente sulle lame e conservare l'apparecchio esclusivamente con cappucci di protezione inseriti.
- ▶ Non lasciare mai immerse le lame nella liscivia saponata, perché questa è „invisibile“ nell'acqua.
- ▶ Asciugare bene tutti gli elementi prima di riutilizzarli o di conservarli. Conservare gli elementi così come i coltelli, fuori dalla portata dei bambini.

**6.2 La pulizia****6.2.1 Unità motore**

Non immergere l'unità motore nell'acqua e in altri liquidi e non metterla nella lavastoviglie. Strofinare la superficie esterna dell'unità motore con un panno morbido e umido.

**6.2.1 Accessori**

1. Versare 400 ml di acqua tiepida nel recipiente di vetro e aggiungere qualche goccia di un detergente delicato.
2. Avviare l'apparecchio a velocità 1 per ca. 20 secondi.
3. Estrarre l'unità motore.
4. Separare le lame, ruotando la lama A in senso antiorario e staccandola dalla lama B.
5. È possibile lavare gli accessori in acqua calda o in lavastoviglie. Dopo il lavaggio, asciugare bene tutti i pezzi.

**INDICAZIONE**

- ▶ Non riempire acqua o detergente più di quanto descritto, in quanto l'apparecchio potrebbe schiumare.

**7 Eliminazione malfunzionamenti**

In questo capitolo riceverà indicazioni importanti sulla localizzazione di malfunzionamenti e sulla loro eliminazione. Osservi le indicazioni per evitare pericoli e danni.

**7.1 Indicazioni di sicurezza****ATTENZIONE**

- ▶ Le riparazioni sugli apparecchi elettrici possono essere eseguite solo da personale specializzato che è stato addestrato dal fabbricante.
- ▶ Attraverso riparazioni eseguite non a regola d'arte potrebbero crearsi notevoli pericoli per l'utente e danni dell'apparecchio.

## 7.2 Cause malfunzionamenti e risoluzione

La seguente tabella aiuta a localizzare e a risolvere malfunzionamenti più lievi.

Problema	Causa	Rimedio
L'apparecchio non lavora, nonostante viene premuto un tasto.	L'apparecchio non è correttamente assemblato.	Verificare l'assemblaggio dell'apparecchio.
	La batteria è scarica.	Caricare la batteria.
L'apparecchio si arresta durante il funzionamento.	L'apparecchio è stato utilizzato troppo a lungo oppure ci sono troppi alimenti nell'apparecchio.	Lasciar raffreddare l'apparecchio per 15 minuti ed eventualmente eliminare una parte degli alimenti.
L'apparecchio vibra in modo insolito oppure è più rumoroso del solito.	L'apparecchio non è montato correttamente oppure la superficie d'appoggio non è piatta.	Verificare l'assemblaggio dell'apparecchio. Piazzare l'apparecchio su una superficie piana.
	Ci sono troppi alimenti nell'apparecchio.	Eliminare una parte degli alimenti.

### INDICAZIONE

- ▶ Se con i suggerimenti sopra indicati non è possibile risolvere il problema, è possibile contattare gratuitamente la nostra Assistenza Clienti.
- ▶ Pulire l'apparecchio prima di spedirlo al Servizio clienti.

## 8 Smaltimento dell'apparecchio obsoleto

Apparecchi elettrici ed elettronici obsoleti contengono spesso ancora materiali preziosi. Essi contengono però anche sostanze nocive, che erano necessarie per il loro funzionamento e la loro sicurezza.

Questi possono nuocere alla salute umana o all'ambiente se vengono gettati tra i rifiuti non riciclabili o in caso di un trattamento errato.

Per questo eviti assolutamente di gettare il suo apparecchio obsoleto nella spazzatura non riciclabile.



### INDICAZIONE

- ▶ Si serva dell'area ecologica realizzata nel suo comune di residenza, per la consegna ed il riciclo di apparecchi elettrici o elettronici obsoleti. Si informi eventualmente presso il Suo comune, il Suo servizio di nettezza urbana o presso il suo rivenditore.
- ▶ Si assicuri, che il suo apparecchio obsoleto venga stoccato a prova di bambini, fino al momento della sua rimozione.

## 8.1 Smaltimento dell'involucro

L'involucro protegge l'apparecchio da danni dovuti al trasporto. I materiali per l'imballaggio sono stati selezionati in considerazione dell'ambiente e della tecnica di smaltimento e sono quindi riciclabili. Riconduurre l'imballaggio nel circuito materiali permette di risparmiare sulle materie prime e riduce la produzione di rifiuti. Smaltisca i materiali per l'imballaggio, che non sono più necessari, nei punti di raccolta presso le "aree ecologiche" per il sistema di riciclo.



## 9 Garanzia

Per questo prodotto può contare su una garanzia di 24 mesi a partire dalla data di acquisto per vizi relativi a errori di produzione o difetti del materiale. La nostra garanzia è valida per la Germania, l'Austria e l'Olanda. Per tutti gli altri Paesi la invitiamo a contattarci.

È fatto salvo il suo diritto di avvalersi della garanzia ai sensi del §437 e seguenti del codice civile (BGB). Per l'esercizio dei diritti di garanzia previsti per legge lei non dovrà sostenere alcun costo. La garanzia non copre i danni derivanti dal trattamento o dall'utilizzo non appropriato e vizi che influiscono in modo minimo sul funzionamento o sul valore dell'apparecchio. Inoltre, sono esclusi dalla garanzia le parti soggette a usura, i danni dovuti al trasporto, nella misura in cui non siamo chiamati a risponderne, e i danni derivanti da riparazioni non da noi effettuate.

Questo apparecchio è costruito ed è idoneo, anche dal punto di vista delle prestazioni, all'uso privato (domestico). L'utilizzo a scopo commerciale è contemplato ai termini di garanzia, se per entità è paragonabile all'utilizzo a scopo privato. Non è altrimenti destinato all'uso commerciale.

Una volta accolto il reclamo, decideremo a nostra scelta se riparare l'apparecchio oppure sostituirlo. I vizi devono essere segnalati entro 14 giorni dalla consegna. Sono escluse ulteriori pretese.

Per far valere il suo diritto a usufruire della garanzia, la invitiamo a contattarci prima di rispedito l'apparecchio (sempre con lo scontrino di acquisto). I nostri dati di contatto ("Garante") sono indicati all'inizio delle istruzioni d'uso.

# Índice de contenidos

<b>1</b>	<b>Generalidades</b> .....	<b>64</b>
1.1	Información acerca de este manual .....	64
1.2	Advertencias .....	64
1.3	Limitación de responsabilidad .....	65
1.4	Derechos de autor (copyright) .....	65
<b>2</b>	<b>Seguridad</b> .....	<b>65</b>
2.1	Uso previsto .....	65
2.2	Instrucciones generales de seguridad .....	66
2.3	Fuentes de peligro .....	67
2.3.1	Peligro de sufrir lesiones .....	67
2.3.2	Peligro de electrocución .....	68
<b>3</b>	<b>Puesta en marcha</b> .....	<b>68</b>
3.1	Instrucciones de seguridad .....	68
3.2	Ámbito de suministro e inspección de transporte .....	68
3.3	Desembalaje .....	69
3.4	Requisitos que debe reunir el lugar de montaje .....	69
3.5	Conexión eléctrica .....	69
<b>4</b>	<b>Estructura y funciones</b> .....	<b>70</b>
4.1	Visión general .....	70
4.2	Placa de especificaciones .....	71
<b>5</b>	<b>Operación y funcionamiento</b> .....	<b>71</b>
5.1	Antes del primer uso .....	71
5.2	Montaje .....	71
5.3	Funcionamiento reducido .....	72
5.4	Operación .....	72
5.4.1	Si, durante el uso, los alimentos se enganchan en la unidad de corte: .....	72
5.5	Recetas .....	73
5.5.1	Receta de pesto verde   Ingredientes para 4 raciones .....	73
5.5.2	Receta de unto de tomate y queso feta .....	73
5.6	Indicadores de la batería durante el uso .....	73
5.7	Carga del aparato .....	74
5.8	Indicadores del proceso de carga .....	74
<b>6</b>	<b>Limpieza y conservación</b> .....	<b>74</b>
6.1	Instrucciones de seguridad .....	75
6.2	Limpieza .....	75
6.2.1	Motor .....	75
6.2.2	Accesorios .....	75
<b>7</b>	<b>Resolución de fallas</b> .....	<b>76</b>
7.1	Instrucciones de seguridad .....	76
7.2	Indicaciones de avería .....	76
<b>8</b>	<b>Eliminación del aparato usado</b> .....	<b>76</b>
8.1	Eliminación del embalaje .....	77
<b>9</b>	<b>Garantía</b> .....	<b>77</b>

# 1 Generalidades

Lea atentamente la información contenida en este manual para familiarizarse rápidamente con el aparato y poder utilizar sus funciones en toda su capacidad.

Su Multiplicadora le servirá durante muchos años si lo trata y conserva adecuadamente. Le deseamos una gran satisfacción durante el uso.

## 1.1 Información acerca de este manual

Las presentes instrucciones de uso forman parte de la mpicadora multiusos inalámbrica CASO Chop & Go (en lo sucesivo denominado aparato) y le proporciona instrucciones importantes para la puesta en marcha, la seguridad, el uso previsto y la conservación del aparato.

El manual del usuario debe guardarse siempre a mano, cerca del aparato. Debe ser leído y utilizado por la persona encargada de:

- la puesta en marcha,
- resolución de fallas y/o
- operación,
- limpieza

del aparato. Guarde este manual de instrucciones en un lugar seguro y facilítelo a las terceras personas que vayan a utilizarlo en el futuro.

## 1.2 Advertencias

En el presente manual se utilizan las siguientes advertencias:

### PELIGRO

Una advertencia de este nivel de peligro indica una situación peligrosa.

**Si la situación peligrosa no se evita, puede causar la muerte o lesiones graves.**

- ▶ Siga las instrucciones que indica esta advertencia para evitar el peligro de muerte o de lesiones graves a personas.

### ADVERTENCIA

Una advertencia de este nivel de peligro indica una posible situación peligrosa.

**Si la situación de peligro no se evita, puede conducir a lesiones graves.**

- ▶ Siga las instrucciones que indica esta advertencia para evitar lesiones a personas.

### PRECAUCIÓN

Una advertencia de este nivel de peligro indica una posible situación peligrosa.

**Si la situación de peligro no se evita, puede conducir a lesiones de gravedad moderada a leve.**

- ▶ Siga las instrucciones que indica esta advertencia para evitar lesiones a personas.

### NOTA

Esta indicación proporciona información adicional que facilitará el manejo de la máquina.



### 1.3 Limitación de responsabilidad

La información técnica contenida, datos e indicaciones contenidos en el presente manual para la instalación, operación y conservación se corresponden con los últimos avances técnicos en el momento de la impresión y se publican teniendo en cuenta nuestra experiencia y conocimientos hasta ese momento. Por este motivo no nos hacemos responsables de las indicaciones, ilustraciones o descripciones contenidas en el presente manual del usuario. El fabricante no se hace responsable de los daños causados por

- desobedecimiento de las instrucciones
- uso indebido
- reparaciones indebidas
- modificaciones técnicas, modificaciones del aparato
- uso de piezas de repuesto no autorizadas

No se recomienda realizar modificaciones en el aparato y no están cubiertas por la garantía. Las traducciones se realizan a nuestro buen saber y entender. No nos hacemos responsables de ningún error de traducción, incluso si la traducción hubiera sido realizada por nosotros o por orden nuestra. Por tanto, sólo el texto original en alemán tendrá carácter vinculante.

### 1.4 Derechos de autor (copyright)

Esta documentación está protegida por los derechos de autor.

Braukmann GmbH se reserva todos los derechos, incluida la reproducción fotomecánica, la publicación y distribución mediante procedimientos especiales (p.ej. procesamiento de datos, soporte de datos y redes de datos), ya sea en su totalidad o en parte.

Válido salvo errores de contenido y modificaciones técnicas

## 2 Seguridad

En este capítulo obtendrá importantes instrucciones de seguridad sobre la manipulación del aparato. Este aparato cumple la normativa de seguridad vigente. No obstante, el uso indebido puede causar lesiones a personas y daños materiales.

### 2.1 Uso previsto

Este aparato está previsto únicamente para el uso doméstico.

- Triturar o pasar por el pasapuré verduras, frutas, carne, pescado, tofu, frutos secos y mucho más.
- Mezclar y montar aderezos, untos, pesto y nata

Este aparato ha sido diseñado para su uso doméstico o para usos similares,

- como por ejemplo, en cocinas para empleados de tiendas,
- oficinas u otros ámbitos comerciales, en explotaciones agrícolas,
- por clientes de hoteles, moteles u otras instalaciones residenciales,
- en pensiones con desayuno.

La batería de iones de litio de larga duración hace que no solo resulte idónea para el uso en el hogar, sino también en caravanas, cámpines, pícnicos y similares. Cualquier otro uso no se adecúa a su uso original. Cualquier otro uso distinto al aquí previsto se considera un uso indebido del aparato. **Este aparato NO es apto para procesar cubitos de hielo o alimentos de similar dureza.**

**⚠ ADVERTENCIA****Peligro ante el uso no conforme a lo previsto.**

El uso indebido del aparato o cualquier uso distinto al uso previsto puede entrañar peligro.

- ▶ Utilice el aparato exclusivamente para su uso previsto
- ▶ Los procedimientos descritos en el manual de instrucciones deben obedecerse.

Queda excluida cualquier reclamación de garantía debido a daños derivados del uso no conforme a lo previsto. La responsabilidad recae exclusivamente en el usuario.

**2.2 Instrucciones generales de seguridad****NOTA****Para una manipulación segura del aparato, observe las siguientes instrucciones generales de seguridad:**

- ▶ Antes de utilizar el aparato debe revisarlo para detectar posibles daños. Si el aparato presenta daños, no lo ponga en marcha.
- ▶ Este aparato no debe ser utilizado por niños. Tanto el aparato como la fuente de alimentación deben mantenerse alejados de los niños.
- ▶ El aparato puede utilizarse por personas con merma en sus capacidades físicas, sensoriales o mentales o falta de experiencia o conocimientos si lo hacen bajo supervisión o se les instruye previamente del uso seguro del aparato y comprenden los peligros resultantes.
- ▶ Los niños no deben jugar con el aparato.
- ▶ Las tareas de limpieza y mantenimiento no deben ser realizadas por niños.
- ▶ No utilice el aparato con las manos húmedas ni deje que funcione sin contenido.
- ▶ Las reparaciones sólo deben realizarse por personal técnico autorizado e instruido por el fabricante. Una reparación indebida podría causar daños al usuario.
- ▶ La reparación del aparato durante el período de garantía sólo debe ser realizada por el servicio técnico autorizado por el fabricante. De lo contrario, la garantía quedará anulada en caso de sufrir daños.
- ▶ Los componentes defectuosos solo deben ser sustituidos por piezas de repuesto originales. Sólo en este tipo de componentes se asegura el cumplimiento de los requisitos de seguridad.

**NOTA**

- ▶ El aparato está equipado con un interruptor de seguridad y solo funciona cuando están colocadas la tapa y la unidad de motor en el recipiente.
- ▶ Retire la unidad de motor del aparato cuando este esté desatendido, cuando no se esté utilizando y durante la limpieza.
- ▶ Extraiga el cable de carga USB-C antes de limpiar el aparato, de realizar cualquier acción de mantenimiento, y de desmontarlo o de montarlo.
- ▶ No deje el aparato sin vigilancia durante el funcionamiento.
- ▶ Nunca utilice el aparato sin contenido.
- ▶ El aparato está pensado para usos cortos. Utilice el aparato durante un minuto y, después, pause el proceso. Al cabo de 5 minutos de uso continuo, el aparato se detiene de forma automática para protegerse contra el sobrecalentamiento.

## 2.3 Fuentes de peligro

### 2.3.1 Peligro de sufrir lesiones

** ADVERTENCIA**

**Si el aparato se utiliza de forma descuidada pueden producirse lesiones por los bordes afilados.** Tenga presentes las siguientes instrucciones de seguridad para evitar el peligro de lesiones:

- ▶ Las cuchillas están muy afiladas, por lo que debe asirlas únicamente por el eje de accionamiento. No toque piezas móviles.
- ▶ Coloque la protección de las cuchillas cuando no esté utilizando el aparato.
- ▶ Espere a que el motor se haya detenido por completo antes de abrir el aparato y de cambiar los accesorios. No toque ninguna pieza que aún se encuentre en movimiento.
- ▶ Nunca introduzca alimentos o líquidos calientes en el aparato. Peligro de lesiones físicas. El aparato podría sufrir daños.
- ▶ El aparato no es apto para triturar ingredientes calientes ni líquidos a más de 75 °C.
- ▶ El recipiente de vidrio no se puede introducir ni en el microondas ni en el horno. No lo limpie con agua a más de 75 °C.
- ▶ **ADVERTENCIA:** Después de picar los ingredientes, retire siempre primero el cuchillo y sólo después los ingredientes picados.

### 2.3.2 Peligro de electrocución

#### PELIGRO

#### **Peligro de muerte por electrocución**

El contacto con cables o componentes energizados implica peligro de muerte. Tener en cuenta las precauciones indicadas, a fin de evitar peligro de electrocución:

- ▶ No cargue el aparato con cables de carga USB-C ni fuentes de alimentación dañados.
- ▶ El aparato contiene baterías que no se pueden sustituir. No sustituya la batería nunca por otra batería o por pilas.
- ▶ No separe nunca la unidad de motor de la batería, ni la esponga a temperaturas elevadas o la arroje al fuego.
- ▶ No sumerja el aparato, el cable ni el enchufe en agua ni otros líquidos ni los meta en el lavavajillas.
- ▶ Si la batería tiene alguna fuga, evite que la piel, los ojos y las mucosas entren en contacto con el ácido de la batería. En caso de contacto con el ácido de la batería, aclare la zona afectada inmediatamente con agua limpia y obtenga asistencia médica de inmediato.

## 3 Puesta en marcha

Este capítulo incluye algunos consejos importantes acerca de la puesta en marcha del aparato. Observe dichos consejos para evitar peligros y daños.

### 3.1 Instrucciones de seguridad

#### ADVERTENCIA

Al poner en marcha el aparato pueden producirse lesiones a personas o daños materiales. Tener en cuenta las precauciones indicadas, a fin de evitar peligros:

- ▶ Los materiales de embalaje no deben utilizarse como juguetes. Peligro de asfixia.

### 3.2 Ámbito de suministro e inspección de transporte

El aparato se entrega con los siguientes componentes:

- CASO Chop & Go
- Unidad de corte con 4 cuchillas de acero inoxidable
- Protección de las cuchillas
- Soporte del recipiente
- Recipiente de vidrio con almohadilla antideslizante
- Cable de carga USB-C (sin fuente de alimentación)
- Manual de instrucciones
- Disco emulsor
- Tapa de almacenamiento
- Espátula

**NOTA**

- ▶ Verifique la integridad del suministro y revíselo para detectar daños visibles.
- ▶ Si detectara cualquier falta o daños en el suministro debidos a un embalaje defectuoso o al transporte debe informar de inmediato al transportista, a la aseguradora y al proveedor.

### 3.3 Desembalaje

Para desembalar el aparato, sáquelo de la caja y retire el material de embalaje.

**NOTA**

- ▶ Si fuera posible, conserve el embalaje original durante el período de garantía para poder embalar el aparato adecuadamente en caso de que requiera hacer uso de la garantía.

### 3.4 Requisitos que debe reunir el lugar de montaje

Para garantizar el funcionamiento seguro y correcto del aparato, el lugar de colocación debe cumplir los siguientes requisitos:

- El aparato debe colocarse sobre una superficie llana y estable.
- Elija el montaje de manera que los niños no puedan obtener en el dispositivo.
- No instale la unidad en un entorno cálido, húmedo o muy húmedo o cerca de materiales combustibles.

### 3.5 Conexión eléctrica

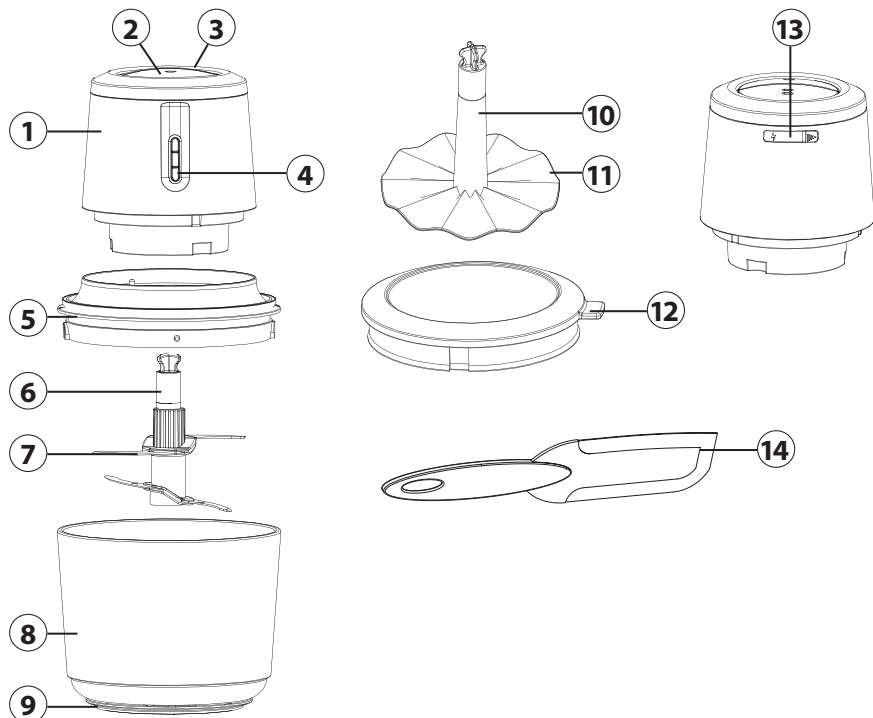
Para que el aparato funcione con seguridad y correctamente debe observar las siguientes indicaciones al establecer la conexión eléctrica:

- Antes de conectar el aparato, compare los datos de conexión (tensión y frecuencia) de la placa de especificaciones con las de la red eléctrica doméstica. Estos datos deben coincidir para evitar daños en el aparato.

## 4 Estructura y funciones

En este capítulo obtendrá importantes indicaciones de seguridad sobre la estructura y el funcionamiento del aparato.

### 4.1 Visión general



- |   |   |   |  |
|---|---|---|--|
| ① | Unidad de motor                             | ⑧ | Recipiente de vidrio                       |
| ② | Tecla de velocidad I (velocidad baja)       | ⑨ | Almohadilla antideslizante                 |
| ③ | Tecla de velocidad II (velocidad alta)      | ⑩ | Eje de accionamiento del disco emulsor     |
| ④ | Indicador del nivel de la batería           | ⑪ | Disco emulsor                              |
| ⑤ | Soporte del recipiente                      | ⑫ | Tapa de almacenamiento                     |
| ⑥ | Eje del accionamiento de la unidad de corte | ⑬ | Cable de carga USB-C Conexión con cubierta |
| ⑦ | Unidad de corte                             | ⑭ | Espátula                                   |

**⚠ ADVERTENCIA**

- ▶ Las cuchillas están muy afiladas, por lo que debe asirlas únicamente por el eje de accionamiento.
- ▶ Mantenga los dedos, el pelo y la ropa fuera del alcance de las cuchillas.
- ▶ No toque las cuchillas si limpia el aparato.
- ▶ Retire la protección de las cuchillas con cuidado antes de poner el aparato en funcionamiento.
- ▶ Después del uso, vuelva a colocar la protección de las cuchillas con cuidado en las cuchillas.

## 4.2 Placa de especificaciones

La placa de características con los datos de conexión y de potencia se encuentra en la parte inferior de la unidad de motor del aparato.

# 5 Operación y funcionamiento

Este capítulo incluye algunos consejos importantes acerca de la operación y el funcionamiento del aparato. Observe dichos consejos para evitar peligros y daños.

## 5.1 Antes del primer uso

Limpie el aparato, véase „Limpieza“.

**NOTA**

- ▶ Se recomienda cargar por completo la batería antes del primer uso para obtener el mejor rendimiento.
- ▶ Antes del uso, asegúrese de que todas las piezas están correctamente montadas y en su sitio.
- ▶ Es posible que se produzca un ligero olor la primera vez que se utilice. Es totalmente inocuo y desaparece con el tiempo.

## 5.2 Montaje

1. Coloque el recipiente de vidrio sobre una superficie estable.
2. Sujete las cuchillas del eje de accionamiento y retire con cuidado la protección de las cuchillas.
3. Coloque la unidad de corte o el disco emulsor en la barra metálica del recipiente de vidrio.
4. Introduzca los alimentos que desee en el recipiente de vidrio.
5. Coloque el soporte del recipiente. Al hacerlo, preste atención a las cavidades y a las flechas de la pieza y al recipiente de vidrio.
6. Coloque la unidad de motor en el soporte del recipiente y gire la unidad despacio en el sentido de las agujas del reloj hasta que encaje.
7. El indicador de la batería se ilumina cuando la unidad del motor está bien colocada y el aparato está listo para usarse.

### 5.3 Funcionamiento reducido

Este aparato ha sido construido sólo para el funcionamiento durante un período de tiempo corto. Utilice el aparato durante un minuto y, después, pause el proceso unos instantes. El motor se podría si no averiar. Si se utiliza el aparato durante 5 minutos, se detiene de forma automática para protegerse frente a sobrecalentamiento. Deje que el aparato se enfríe durante unos 15 minutos.

#### NOTA

- ▶ Si la carga es demasiado grande, el aparato se apaga de forma automática y las tres luces parpadean cinco veces. Suelte la tecla de velocidad y reduzca la carga. Deje que el aparato se enfríe durante unos 15 minutos antes de volver a ponerlo en funcionamiento.

### 5.4 Operación

1. Monte el aparato según se describe en «Montaje».
2. Pulse la tecla de velocidad que desee para encender el aparato.
3. Si suelta la tecla, el aparato deja de funcionar.
4. Después del uso, espere hasta que las cuchillas o el disco emulsor se detengan antes de retirar la unidad de motor.
5. Retire las cuchillas o el disco emulsor y vacíe el recipiente de vidrio utilizando la espátula.
6. Si procede, coloque la tapa de almacenamiento en el recipiente de vidrio.

Utilice el nivel de velocidad I o II según los alimentos seleccionados y la consistencia que desee.

Velocidad I: frutas y verduras blandos, como cebollas o ajos

Velocidad II: frutas duras (sin hueso), verduras duras (p. ej., zanahorias), carne

#### NOTA

- ▶ ¡Tip! Por lo general, sólo se tarda unos segundos en picar los alimentos. Se recomienda picar los alimentos en intervalos.

#### 5.4.1 Si, durante el uso, los alimentos se enganchan en la unidad de corte:

1. Suelte la tecla de velocidad y espere hasta que las cuchillas se hayan detenido.
2. Retire la unidad de motor y la tapa del recipiente.
3. Utilice la espátula para desenganchar con cuidado los alimentos. No utilice los dedos, ya que las cuchillas están afiladas.
4. Después de quitar los alimentos y una vez que las cuchillas hayan quedado libres, vuelva a montar el aparato y retome el funcionamiento.

#### NOTA

- ▶ No introduzca más de 500 g de alimentos en el recipiente de vidrio.
- ▶ No triture alimentos duros, como nueces moscada, granos de pimienta, cartílagos, cubitos de hielo, granos de café o huesos de frutos.
- ▶ No triture huesos ni carne con huesos.
- ▶ El recipiente de vidrio está previsto para una temperatura de entre 0 y 75 °C. No introduzca alimentos a menos de 0 °C o a más de 75 °C.



**NOTA**

- Antes de encender el aparato, compruebe que está bien montado.

## 5.5 Recetas

### 5.5.1 Receta de pesto verde | Ingredientes para 4 raciones

#### Ingredientes:

- 50 g de piñones
- 1 cucharadita de sal
- 100 g de parmesano rallado o en virutas
- 3-4 dientes de ajo
- 3 manojos de hojas de albahaca
- 200 ml de aceite de oliva

#### Preparación:

1. Dorar los piñones en una sartén sin grasa y dejar que enfríen brevemente en un plato.
2. Pelar los ajos; introducirlos en el recipiente de vidrio con la sal, los piñones y las hojas de albahaca, y triturar.
3. Añadir el parmesano y el aceite de oliva y seguir triturando hasta alcanzar la consistencia deseada.

- Para los platos de pasta, mezclar el pesto con 1 o 2 cucharaditas de agua de pasta y servir mezclado con la pasta.

### 5.5.2 Receta de unto de tomate y queso feta

#### Ingredientes:

- 2 dientes de ajo
- 200 g de queso fresco
- Unos 70 g de tomates secos (conservados en aceite), peso tras escurrirlos
- Sal, pimienta, orégano
- ½ cebolla pequeña
- 1 cucharadita de albahaca (fresca o seca)
- 150 g de queso feta

#### Preparación:

1. Pelar las cebollas y cortarlas en cuatro. Pelar los ajos y añadirlos al recipiente de vidrio junto con las cebollas. Triturar entre 5 y 10 segundos con el nivel 2.
2. Añadir el queso fresco, los tomates y las especias. Triturar en el nivel 2 y mezclar hasta alcanzar una consistencia uniforme.
3. Romper el queso feta en pedazos pequeños y añadir. Mezclar el queso feta con cuidado utilizando el modo por impulsos con el nivel 1.

- El aceite en el que se conservaban los tomates también puede utilizarse como aderezo. Entremezclar algo del aceite en el paso 2.

## 5.6 Indicadores de la batería durante el uso

Al usar el aparato, la batería se descarga. Los indicadores luminosos se apagan de arriba a abajo, uno tras otro, e indican la capacidad de la batería.

- Del 66 % al 100 % de la capacidad: se iluminan los indicadores 1, 2 y 3.
- Del 33 % al 65 % de la capacidad: se iluminan los indicadores 1 y 2.
- Del 20 % al 32 % de la capacidad: se ilumina el indicador 1.
- Menos del 20 % de la capacidad: el indicador 1 parpadea y es preciso cargar el aparato.

**NOTA**

- ▶ La duración de la batería depende de la consistencia, la textura y la cantidad de los alimentos que se vayan a picar. En promedio, el dispositivo tiene una duración de la batería de hasta 60 minutos.

**5.7 Carga del aparato**

1. Abra la conexión de carga de la carcasa del motor.
2. Conecte el microextremo (extremo más pequeño) del cable de carga a la carcasa del motor.
3. Conecte el conector USB (extremo más grande) del cable de carga con un adaptador de carga adecuado.
4. Inserte el adaptador de carga en el enchufe.
5. Durante el proceso de carga, los indicadores luminosos parpadean e indican el progreso. Los indicadores dejan de parpadear en cuanto el aparato se ha cargado al completo.
6. Retire el cable de carga en cuanto el aparato se haya cargado por completo.

**NOTA**

- ▶ El aparato tarda unas 5 horas en cargarse por completo.
- ▶ También puede utilizar el aparato durante el proceso de carga.
- ▶ El aparato se puede almacenar hasta 3 meses con la batería totalmente cargada. En caso de almacenarse durante más de 3 meses, será preciso cargar el aparato antes de volver a utilizarlo.

**5.8 Indicadores del proceso de carga**

Durante el proceso de carga, los indicadores luminosos proporcionan información sobre el estado de carga:

- Menos del 33 % de la capacidad: los indicadores 1, 2 y 3 parpadean.
- Del 33 % al 65 % de la capacidad: se ilumina el indicador 1 de forma continua y los indicadores 2 y 3 parpadean.
- Del 66 % al 99 % de la capacidad: los indicadores 1 y 2 se iluminan de forma continua y el indicador 3 parpadea.
- Más del 99 % de la capacidad: se iluminan los indicadores 1, 2 y 3 de forma continua.

**6 Limpieza y conservación**

Este capítulo incluye algunos consejos importantes acerca de la limpieza y la conservación del aparato. Tenga presentes las instrucciones y daños por limpieza incorrecta del aparato y asegúrese de que el aparato funciona sin errores.

## 6.1 Instrucciones de seguridad

### **⚠ PRECAUCIÓN**

**Tenga presentes las siguientes instrucciones de seguridad antes de comenzar a limpiar el aparato.**

- ▶ Extraiga el cable de carga del aparato antes de la limpieza.
- ▶ Limpie el aparato inmediatamente después de utilizarlo. Si espera demasiado, será más difícil llevar a cabo la limpieza e incluso, la hará imposible. Si se acumula demasiada suciedad el aparato podría sufrir daños.
- ▶ Si la humedad penetra en el aparato, sus componentes electrónicos pueden resultar dañados.
- ▶ No utilice limpiadores agresivos ni disolventes.
- ▶ No elimine la suciedad incrustada mediante la fuerza, utilizando objetos duros.
- ▶ No sumerja la unidad de motor en agua ni en otros líquidos y no la meta en el lavavajillas.
- ▶ Las cuchillas están muy afiladas; sujételas únicamente por el eje de accionamiento.
- ▶ Actúe con cuidado. Coloque las cubiertas de seguridad con cuidado y guarde el aparato exclusivamente con las tapas de protección colocadas.
- ▶ Nunca deje las cuchillas en lejía, de forma que queden nadando «de forma invisible» en el agua.
- ▶ Seque todos los componentes antes de volver a utilizarlos o guardarlos. Guarde los componentes, al igual que las cuchillas afiladas, fuera del alcance de los niños.

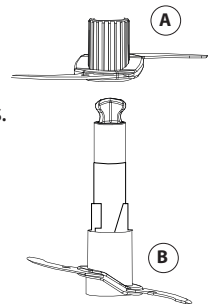
## 6.2 Limpieza

### 6.2.1 Motor

No sumerja el motor en agua u otros líquidos ni lo introduzca en el lavavajillas. Limpie la superficie exterior de la unidad de motor con un paño suave y húmedo.

### 6.2.2 Accesorios

1. Llene el recipiente de vidrio con unos 400 ml de agua tibia y añada una gota de un limpiador suave.
2. Haga funcionar el aparato en el nivel 1 durante unos 20 segundos.
3. Retire la unidad del motor.
4. Separe las unidades de corte girando la unidad de corte A en el sentido contrario al de las agujas del reloj para soltarla de la unidad de corte B.
5. Puede limpiar todos los accesorios en agua tibia o en el lavavajillas. Seque bien las piezas después de aclararlas.



### **NOTA**

- ▶ No llene más agua o lavavajillas de lo descrito, ya que la espuma podría rebosar del aparato.

## 7 Resolución de fallas

Este capítulo incluye algunos consejos importantes acerca de la localización y resolución de fallas del aparato. Observe dichos consejos para evitar peligros y daños.

### 7.1 Instrucciones de seguridad

#### PRECAUCIÓN

- ▶ Las reparaciones de aparatos eléctricos y electrónicos sólo deben realizarse por personal técnico autorizado e instruido por el fabricante.
- ▶ Una reparación indebida podría poner en grave peligro al usuario y causar daños en el aparato.

### 7.2 Indicaciones de avería

La siguiente tabla le ayudará a localizar y remediar pequeños problemas.

Problema	Causa	Solución
El aparato no funciona, aunque se ha pulsado un botón.	El aparato no está correctamente ensamblado.	Compruebe el correcto ensamblaje del aparato.
	La batería está vacía.	Cargue la batería.
El aparato se detiene durante el funcionamiento.	El aparato lleva funcionando demasiado tiempo o hay demasiados alimentos en el aparato.	Deje que el aparato enfríe durante al menos 15 minutos y, si procede, retire parte de los alimentos.
El aparato vibra de forma anómala o con mayor intensidad de lo normal.	El aparato no está montado correctamente o se encuentra sobre una superficie inestable.	Compruebe el correcto ensamblaje del aparato. Coloque el aparato sobre una base llana.
	Hay demasiados alimentos en el aparato.	Retire parte de los alimentos.

#### NOTA

- ▶ Si los pasos anteriores no resuelven el problema, póngase en contacto con el servicio de atención al cliente gratuito.
- ▶ Limpie el aparato antes de enviarlo al servicio al cliente.

## 8 Eliminación del aparato usado

Los productos eléctricos y electrónicos usados contienen materiales reutilizables. No obstante, también contienen materiales nocivos, necesarios para su funcionamiento y seguridad. En la basura doméstica, o ante la manipulación indebida, puede ponerse en peligro la salud humana y el medio ambiente. Por tanto, no debe depositar su aparato usado en ningún caso junto con la basura doméstica.



**NOTA**

- ▶ Utilice el puesto de recogida más cercano para devolver y reciclar los aparatos electrónicos usados. Infórmese, si fuera preciso, en su ayuntamiento, en el servicio de recogida de basura o en su distribuidor.
- ▶ Guarde su aparato usado, protegido frente al acceso de los niños, para su eliminación.

### 8.1 Eliminación del embalaje

El embalaje protege al aparato frente a daños ocasionados por el transporte. Los materiales de embalaje han sido seleccionados con una filosofía respetuosa con el medio ambiente e idónea a efectos de una correcta eliminación y, por tanto, son reciclables.



La devolución del embalaje al ciclo de material ahorra materia prima y reduce la generación de residuos. Por tanto, deposite los materiales de embalaje que no necesite en los puntos de recogida „punto verde“.

## 9 Garantía

Para este producto, ofrecemos a partir de la fecha de compra una garantía de 24 meses por defectos atribuibles a errores de fabricación o materiales. Nuestra garantía tiene validez en Alemania, Austria y los Países Bajos. Para todos los demás países, por favor contáctenos.

Sus derechos de garantía legales según el art. 437 ss. CC no se verán afectados. La reclamación de sus derechos legales por defectos no entraña costes para usted. La garantía no incluye daños causados por manejo o uso inadecuado del dispositivo, o defectos que solo afecten levemente la función o el valor del mismo. Además, quedan excluidos de la garantía las piezas de desgaste, los daños de transporte, en la medida en que no seamos responsables de ellos, así como los daños causados por reparaciones no realizadas por nosotros.

En términos de rendimiento, este dispositivo está diseñado y concebido para uso no profesional (uso doméstico). Cualquier uso profesional solo está cubierto por la garantía en la medida en que sea equiparable a un uso no profesional. No está destinado a un uso profesional más amplio.

En el caso de reclamaciones justificadas, a nuestra discreción, repararemos el dispositivo defectuoso o lo cambiaremos por uno nuevo. Los defectos evidentes deben comunicarse dentro de los 14 días posteriores a la entrega. Queda excluido cualquier otro tipo de reclamación.

Para hacer uso de su derecho de garantía, le rogamos que nos contacte antes de devolver el dispositivo (¡siempre con el comprobante de compra!). Encontrará nuestros datos de contacto („garantes“) al principio de estas instrucciones de uso.

# Inhoudsopgave

<b>1</b>	<b>Algemeen</b> .....	<b>79</b>
1.1	Informatie over deze gebruiksaanwijzing .....	79
1.2	Waarschuwingsinstructies .....	79
1.3	Aansprakelijkheid .....	80
1.4	Auteurswet .....	80
<b>2</b>	<b>Veiligheid</b> .....	<b>80</b>
2.1	Gebruik volgens de voorschriften .....	80
2.2	Algemene veiligheidsaanwijzingen .....	81
2.3	Bronnen van gevaar .....	82
2.3.1	Gevaar door verwonding .....	82
2.3.2	Gevaar door elektrische stroom .....	83
<b>3</b>	<b>Ingebruikname</b> .....	<b>83</b>
3.1	Veiligheidsvoorschriften .....	83
3.2	Leveringsomvang en transportinspectie .....	84
3.3	Uitpakken .....	84
3.4	Eisen aan de plek van plaatsing .....	84
3.5	Elektrische aansluiting .....	84
<b>4</b>	<b>Opbouw en functie</b> .....	<b>85</b>
4.1	Overzicht .....	85
4.2	Typeplaatje.....	86
<b>5</b>	<b>Bediening en werking</b> .....	<b>86</b>
5.1	Voor het eerste gebruik .....	86
5.2	Montage .....	86
5.3	Kort gebruik .....	86
5.4	Bediening .....	87
5.4.1	Als er tijdens het gebruik voedsel rond de meseenheid blijft steken .....	87
5.5	Recepten .....	88
5.5.1	Recept voor groene pesto   Ingrediënten voor 4 porties .....	88
5.5.2	Recept voor een tomaten-fetaspread .....	88
5.6	Batterij indicator tijdens gebruik.....	88
5.7	Opladen van het toestel .....	89
5.8	Weergave van het laadproces .....	89
<b>6</b>	<b>Reiniging en onderhoud</b> .....	<b>89</b>
6.1	Veiligheidsvoorschriften .....	89
6.2	Reiniging.....	90
6.2.1	Motoreenheid .....	90
6.2.2	Accessoires.....	90
<b>7</b>	<b>Storingen verhelpen</b> .....	<b>90</b>
7.1	Veiligheidsvoorschriften .....	91
7.2	Oorzaken van de storingen en het verhelpen.....	91
<b>8</b>	<b>Afvoer van het oude apparaat</b> .....	<b>91</b>
8.1	Verwijderen van de verpakking .....	92
<b>9</b>	<b>Garantie</b> .....	<b>92</b>

# 1 Algemeen

Lees de hier vermelde informatie, zodat u snel vertrouwd raakt met uw apparaat en al zijn functies in volle omvang kunt gebruiken. Van uw apparaat hebt u vele jaren lang plezier, als u het vakkundig behandelt en verzorgt. Wij wensen u veel plezier bij het gebruik.

## 1.1 Informatie over deze gebruiksaanwijzing

Deze gebruiksaanwijzing hoort bij de CASO Chop & Go Cordless multi-chopper (vanaf hier 'apparaat' genoemd) en geeft u belangrijke aanwijzingen voor de ingebruikname, de veiligheid, het doelgerichte gebruik en het onderhoud van het apparaat.

De gebruiksaanwijzing moet altijd bij het apparaat voorhanden zijn en voor iedereen te lezen en te gebruiken die met de:

- Ingebruikname,
- bediening,
- oplossing van een storing en/of
- reiniging

van het apparaat belast is. Bewaar deze gebruiksaanwijzing en geef hem samen met het apparaat door aan een eventuele volgende eigenaar.

## 1.2 Waarschuwingeninstructies

In deze gebruiksaanwijzing worden de volgende waarschuwingeninstructies gebruikt:

### GEVAAR

Een waarschuwing van dit gevarenniveau duidt op een dreigende, gevaarlijke situatie. **Indien de gevaarlijke situatie niet vermeden wordt, leidt deze tot de dood of zware verwondingen.**

- ▶ De aanwijzingen van deze waarschuwingeninstructie opvolgen om het gevaar van dood of zware verwondingen bij personen te voorkomen.

### WAARSCHUWING

Een waarschuwing van dit gevarenniveau duidt op een mogelijk gevaarlijke situatie. **Indien de gevaarlijke situatie niet vermeden wordt, kan dit tot zware verwondingen leiden.**

- ▶ De aanwijzingen van deze waarschuwingeninstructie opvolgen om verwondingen bij personen te voorkomen.

### VOORZICHTIG

Een waarschuwing van dit gevarenniveau duidt op een mogelijk gevaarlijke situatie. **Indien de gevaarlijke situatie niet vermeden wordt, kan dit tot lichte of matige verwondingen leiden.**

- ▶ De aanwijzingen van deze waarschuwingeninstructie opvolgen om verwondingen bij personen te voorkomen.

### TIP

Een tip duidt op extra informatie, die de omgang met het apparaat lichter maakt.

### 1.3 Aansprakelijkheid

Alle in deze gebruiksaanwijzing aanwezige technische informatie, gegevens en instructies voor installatie, ingebruikname en onderhoud beantwoorden aan de laatste stand bij het in druk gaan en vinden plaats met inachtneming van onze tot nu toe opgedane ervaringen en kennis naar eer en geweten. Aan de informatie, afbeeldingen en beschrijvingen in deze gebruiksaanwijzingen kunnen geen rechten worden ontleend. De fabrikant is niet aansprakelijk voor schade op grond van.

- Niet-naleving van de gebruiksaanwijzing
- Ondeskundige reparaties
- Niet volgens de voorschriften geldend gebruik
- Technische veranderingen, modificaties van het apparaat
- Toepassing van niet goedgekeurde onderdelen

Modificaties van het apparaat worden niet aanbevolen en vallen niet onder de garantie. Vertalingen worden naar beste weten uitgevoerd. Wij zijn niet verantwoordelijk voor vertaalfouten, ook niet in het geval dat de vertaling door ons of in opdracht van ons is gemaakt. Bindend blijft alleen de oorspronkelijke Duitse tekst.

### 1.4 Auteurswet

Dit documentatiemateriaal is auteursrechtelijk beschermd.

Alle rechten, ook die van de fotomechanische reproductie, de verveelvoudiging en de verbreiding door bijzondere handelswijzen (bijvoorbeeld gegevensverwerking, informatiedragers en datanetwerken), ook ten dele, zijn de firma Braukmann GmbH voorbehouden. Inhoudelijke en technische veranderingen voorbehouden.

## 2 Veiligheid

In dit hoofdstuk krijgt u belangrijke veiligheidsinstructies betreffende de omgang met het apparaat. Dit apparaat beantwoordt aan de voorgeschreven veiligheidsvoorschriften. Een ondeskundig gebruik kan echter tot materiële schade en schade aan personen leiden.

### 2.1 Gebruik volgens de voorschriften

Dit apparaat is ontworpen voor

- Hakken, pureren van groenten, fruit, vlees, vis, tofu, noten en nog veel meer.
- Roeren en opkloppen van dressings, dipsauzen, pesto en room

Dit apparaat is bedoeld voor het huishouden en in soortgelijke toepassingen zoals bijvoorbeeld:

- in keukens voor medewerkers in winkels, kantoren en andere commerciële toepassingen;
- op boerderijen;
- door klanten in hotels, motels en dergelijke;
- in pensions met ontbijt.

lithium-ion batterij met lange levensduur is hij niet alleen geschikt voor huishoudelijk gebruik, maar ook voor campers, campings, picknicks en dergelijke. Een ander of er van afwijkend gebruik geldt als niet volgens de voorschriften.

**Het apparaat is NIET geschikt voor de verwerking van ijsklontjes of dergelijke harde voedingsmiddelen.**



**⚠ WAARSCHUWING****Gevaar door gebruik niet volgens de voorschriften!**

Bij onreglementair gebruik van het apparaat en/of gebruik op een andere wijze kunnen gevaren ontstaan. Het apparaat uitsluitend volgens de voorschriften gebruiken.

- ▶ Gebruik het apparaat alleen voor het doel waarvoor het bestemd is.
- ▶ Volg de in deze gebruiksaanwijzing beschreven procedures.

Aanspraken van welke aard dan ook wegens niet reglementair gebruik zijn uitgesloten. Het risico draagt alleen de gebruiker.

**2.2 Algemene veiligheidsaanwijzingen****TIP****Houdt u zich voor een veilige omgang met het apparaat aan de volgende algemene veiligheidsinstructies:**

- ▶ Controleer het apparaat voor de ingebruikname op aan de buitenkant zichtbare schade. Neem een beschadigd apparaat niet in gebruik.
- ▶ Dit apparaat mag niet door kinderen worden gebruikt. Houd het apparaat en de stroomvoorziening uit de buurt van kinderen.
- ▶ Het apparaat kan door personen met verminderde fysieke, zintuiglijke of mentale vermogens of gebrek aan ervaring en/of kennis worden gebruikt, wanneer ze onder toezicht staan of hen het veilige gebruik van het apparaat is uitgelegd en ze de mogelijke gevaren hebben begrepen.
- ▶ Kinderen mogen niet met het apparaat spelen.
- ▶ Reiniging en onderhoudswerkzaamheden mogen niet door kinderen.
- ▶ Gebruik het apparaat niet met natte handen en laat het niet leeg lopen.
- ▶ Reparaties mogen alleen uitgevoerd worden door gekwalificeerd vakpersoneel dat door de fabrikant is geschoold. Door ondeskundige reparaties kunnen aanzienlijke gevaren voor de gebruiker ontstaan.
- ▶ Een reparatie van het apparaat tijdens de garantieperiode mag alleen door een door de fabrikant geautoriseerde servicedienst uitgevoerd worden, anders vervalt bij een volgende schade de aanspraak op garantie.

**TIP**

- ▶ Defecte onderdelen mogen alleen tegen originele vervangende onderdelen omgewisseld worden. Alleen bij die onderdelen is gegarandeerd dat ze aan de veiligheidseisen voldoen.
- ▶ Het apparaat is voorzien van een veiligheidsschakelaar en werkt alleen als het deksel van de werkbak en de motoreenheid op de werkbak zijn geplaatst.
- ▶ Verwijder de motoreenheid van het apparaat als het apparaat onbeheerd is, niet wordt gebruikt of wordt schoongemaakt.
- ▶ Haal de USB-C oplaadkabel uit het stopcontact voordat u het apparaat reinigt, onderhoudt, demonteert of in elkaar zet.
- ▶ Het apparaat tijdens gebruik niet onbeheerd laten.
- ▶ Laat het apparaat niet leeg draaien.
- ▶ Het toestel is ontworpen voor kortstondig gebruik. Laat het apparaat een minuut draaien en pauzeer dan. Na 5 minuten continu gebruik stopt het apparaat automatisch om oververhitting te voorkomen.

## 2.3 Bronnen van gevaar

### 2.3.1 Gevaar door verwonding

** WAARSCHUWING**

**Door onzorgvuldig gebruik van het instrument van verwonding door scherpe randen.** Neem de volgende voorzorgsmaatregelen om verwondingen te voorkomen:

- ▶ De messen zijn erg scherp, pak deze alleen bij de aandrijfvas vast.
- ▶ Zet de mesbescherming op als u de machine niet gebruikt.
- ▶ Wacht na het uitschakelen tot de motor tot stilstand is gekomen voordat u het toestel opent en de accessoires vervangt. Raak geen onderdelen aan die nog in beweging zijn!
- ▶ Plaats nooit hete voedingsmiddelen/hete vloeistoffen in het apparaat. Verwondingsrisico! Het apparaat kan beschadigd raken.
- ▶ Het apparaat is niet geschikt voor het hakken van hete of vloeibare ingrediënten van meer dan 75 °C.
- ▶ Plaats de glasbak niet in een magnetron of oven. Niet wassen met heet water boven 75 °C.
- ▶ **WAARSCHUWING:** Na het hakken van de ingrediënten, altijd eerst het mes verwijderen en dan pas de gehakte ingrediënten.

### 2.3.2 Gevaar door elektrische stroom

#### GEVAAR

#### **Levensgevaar door elektrische spanning!**

Het contact met leidingen of onderdelen die onder spanning staan kan levensgevaarlijk zijn! Neem de volgende veiligheidsaanwijzingen in acht om gevaar door elektrische stroom te voorkomen.

- ▶ Laad het toestel niet op met een beschadigde USB-C oplaadkabel of voedingsadapter.
- ▶ Het apparaat bevat oplaadbare batterijen die niet kunnen worden vervangen. Vervang de batterij nooit door andere batterijen.
- ▶ Haal de motoreenheid met de batterij nooit uit elkaar, stel deze nooit bloot aan hoge temperaturen en werp de batterij nooit in het vuur.
- ▶ Het apparaat, niet in contact brengen met water en andere vloeistoffen en niet in de afwasmachine plaatsen.
- ▶ Als de batterij heeft gelekt, moet contact van huid, ogen en slijmvliezen met het accuzuur worden vermeden. In geval van contact met accuzuur, de getroffen gebieden onmiddellijk spoelen met veel schoon water en onmiddellijk medische hulp inroepen.

## 3 Ingebruikname

In dit hoofdstuk krijgt u belangrijke informatie omtrent de ingebruikname van het apparaat. Neem de aanwijzingen in acht om gevaren en beschadigingen te voorkomen.

### 3.1 Veiligheidsvoorschriften

#### WAARSCHUWING

**Bij de ingebruikneming van het apparaat kan materiële schade en letsel aan personen ontstaan!** Neemt u de volgende veiligheidsvoorschriften in acht om de gevaren te voorkomen:

- ▶ Verpakkingsmateriaal mag niet als speelgoed gebruikt worden. Er bestaat kans op verstikking.

### 3.2 Leveringsomvang en transportinspectie

- CASO Chop & Go
- Messenbeschermer
- Emulgeerschijf
- Opbergdeksel
- Spatel
- Mesunit met 4 roestvrijstalen messen
- Bevestiging aan de container
- Glazen bak met anti-slip mat
- USB-C oplaadkabel (zonder voeding)
- Bedieningshandleiding

#### TIP

- ▶ Controleer de levering op volledigheid en op zichtbare beschadigingen.
- ▶ Waarschuw de expediteur, de verzekering en de leverancier bij een onvolledige levering of bij beschadiging als gevolg van gebrekkige verpakking of als gevolg van het transport.

### 3.3 Uitpakken

Voor het uitpakken van het apparaat haalt u het apparaat uit de doos en verwijdert u het verpakkingsmateriaal.

#### TIP

- ▶ Bewaar indien mogelijk het originele verpakkingsmateriaal gedurende de garantieperiode, zodat u het apparaat indien nodig weer volgens de voorschriften kunt inpakken.

### 3.4 Eisen aan de plek van plaatsing

Voor een veilige en correcte werking van de apparatuur, de plaats van installatie moet:

- De machine moet op een vlakke en stabiele ondergrond worden geplaatst.
- Kies de montage zodat kinderen zich niet naar het apparaat.
- Plaats het apparaat niet in een hete, natte of zeer vochtige omgeving of in de buurt van brandbare materialen.

### 3.5 Elektrische aansluiting

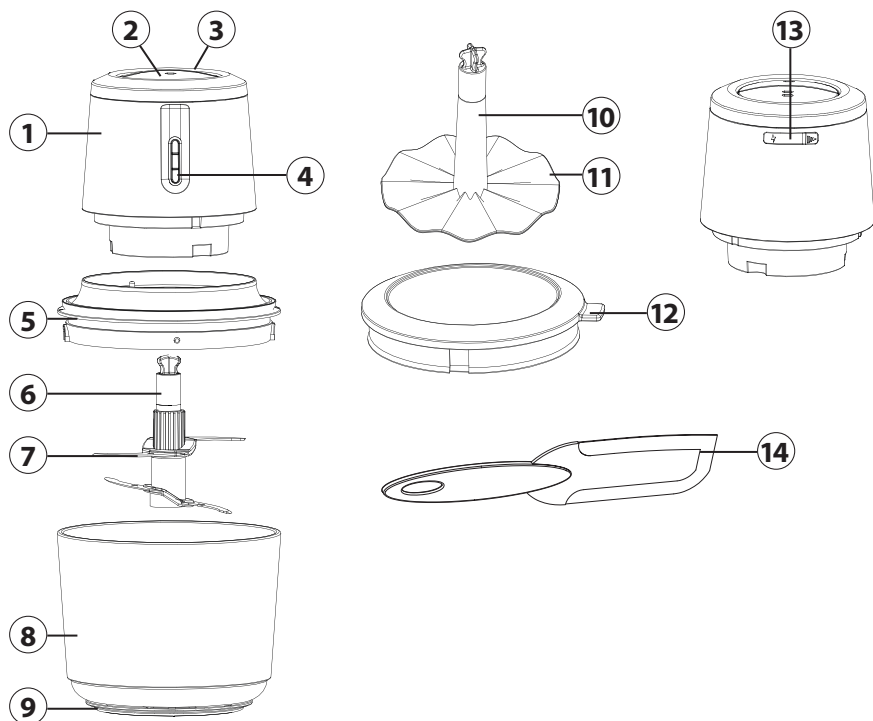
Voor een veilig en feilloos gebruik van het apparaat moeten bij de elektrische aansluiting de volgende aanwijzingen in acht genomen worden:

- Controleer voor het aansluiten van het apparaat de aansluitingsgegevens (spanning en frequentie) op het typeplaatje met de gegevens van uw stroomnet. Deze gegevens moeten overeenkomen, zodat het apparaat niet beschadigd kan raken. In geval van twijfel vraagt u een vakkundige elektricien.

## 4 Opbouw en functie

In dit hoofdstuk krijgt u belangrijke aanwijzingen m.b.t. de opbouw en het functioneren van het apparaat.

### 4.1 Overzicht



- |                                    |  |
|------------------------------------|--|
| ① Motoreenheid                     | ⑧ Glazen verpakkingen                      |
| ② Snelheidsknop I (lage snelheid)  | ⑨ Anti-slip mat                            |
| ③ Snelheidsknop II (hoge snelheid) | ⑩ Aandrijfas van de emulgeerschijf         |
| ④ Weergave batterijstatus          | ⑪ Emulgeerschijf                           |
| ⑤ Bevestiging aan de container     | ⑫ Opbergdeksel                             |
| ⑥ Aandrijfas van de maai-eenheid   | ⑬ USB-C oplaadkabelconnector met afdekking |
| ⑦ Mes eenheid                      | ⑭ Spatel                                   |

**⚠ WAARSCHUWING**

- ▶ De messen zijn erg scherp, pak deze alleen bij de aandrijfas vast.
- ▶ Houd uw vingers, haar en kleding uit de buurt van de messen.
- ▶ Raak de messen niet aan als u het apparaat schoonmaakt.
- ▶ Verwijder de mesbescherming zorgvuldig voordat u het apparaat in gebruik neemt.
- ▶ Plaats na gebruik de mesbeschermer voorzichtig terug op de messen.

**4.2 Typeplaatje**

Het typeplaatje met de aansluitings- en vermogensgegevens bevindt zich aan de onderzijde van de motoreenheid van het toestel.

**5 Bediening en werking**

In dit hoofdstuk krijgt u belangrijke aanwijzingen m.b.t. de bediening van het apparaat. Neem de aanwijzingen in acht om gevaren en beschadigingen te voorkomen.

**5.1 Voor het eerste gebruik**

Reinig de machine, zie „Reiniging“.

**TIP**

- ▶ Het wordt aanbevolen de batterij voor het eerste gebruik volledig op te laden voor de beste prestaties.
- ▶ Controleer voor gebruik of alle onderdelen correct zijn gemonteerd en op hun plaats zitten.
- ▶ Bij het eerste gebruik kan zich een lichte geur ontwikkelen. Dit is onschuldig en verdwijnt met de tijd.

**5.2 Montage**

1. Zet de glazen pot op een stabiele ondergrond.
2. Pak de messen op de aandrijfas vast en verwijder voorzichtig de messenbescherming.
3. Plaats de meseenheid of de emulgeerschijf op de metalen staaf in de glasbak.
4. Doe het gewenste voedsel in de glasbak.
5. Doe de containerbevestiging erop. Let op de uitsparingen en pijlen van de containerbevestiging en de glasbak.
6. Plaats de motoreenheid op de containerbevestiging en draai de eenheid langzaam met de klok mee tot deze vastklikt.
7. De batterij-indicator licht op wanneer de motoreenheid correct is geplaatst en het toestel klaar is voor gebruik.

**5.3 Kort gebruik**

Het apparaat is alleen bestemd voor kort gebruik. Laat het toestel een minuut draaien en zet het dan even op pauze. De motor kan anders schade oplopen. Als het apparaat in totaal 5 minuten wordt gebruikt, stopt het automatisch ter bescherming tegen oververhitting. Laat het toestel ongeveer 15 minuten afkoelen.

**TIP**

- ▶ Als de lading te zwaar is, schakelt het apparaat automatisch uit en knippen alle 3 lampjes 5 keer. Laat de snelheidsknop los en verminder de belasting. Laat het apparaat ca. 15 minuten afkoelen alvorens het weer in gebruik te nemen.

**5.4 Bediening**

1. Zet het toestel in elkaar zoals beschreven onder „Montage“.
2. Druk op de toets van het gewenste snelheidsniveau en het toestel start.
3. Als u de knop loslaat, werkt het toestel niet meer.
4. Wacht na gebruik tot de messen of de emulgeerschijf tot stilstand zijn gekomen alvorens de motoreenheid te verwijderen.
5. Verwijder het mes of de emulgeerschijf en leeg de glazen pot met behulp van de spatel.
6. Plaats eventueel het bewaardeksel op de glasbak.

Gebruik snelheidsniveau I of II, afhankelijk van het gekozen voedsel en de gewenste consistentie.

Snelheid I - zacht fruit en groenten, bv. ui, knoflook

Snelheid II - hard fruit (zonder pitten), harde groenten (zoals wortelen), vlees

**TIP**

- ▶ Tip! Het duurt meestal maar een paar seconden om voedsel te hakken. We raden aan om het voedsel met tussenpozen te hakken.

**5.4.1 Als er tijdens het gebruik voedsel rond de meseenheid blijft steken**

1. Laat de snelheidsknop los en wacht tot de messen stilstaan.
2. Verwijder de motoreenheid en het deksel van de container.
3. Gebruik de spatel om het voedsel voorzichtig los te maken. Gebruik niet uw vingers, want de messen zijn scherp.
4. Nadat het voedsel is verwijderd en de messen vrij zijn, zet u het apparaat weer in elkaar en gaat u verder met de bediening.

**TIP**

- ▶ Doe niet meer dan 500 g voedsel in de glasbak.
- ▶ Maal geen harde voedingsmiddelen zoals nootmuskaat, peperkorrels, kraakbeen, ijsblokjes, koffiebonen of stenen.
- ▶ Vermalen geen beenderen of vlees met beenderen.
- ▶ De glazen container is ontworpen voor 0 - 75 °C. Vul geen voedsel dat kouder is dan 0 °C en heter dan 75 °C.
- ▶ Controleer altijd of het toestel correct is gemonteerd voordat u het in gebruik neemt.

## 5.5 Recepten

### 5.5.1 Recept voor groene pesto | Ingrediënten voor 4 porties

#### Ingrediënten:

- 50 g pijnboompitten
- 1 theelepel zout
- 100 g geraspte of geschaafde Parmezaanse kaas
- 3 - 4 teentjes knoflook
- 3 bos basilicum blaadjes
- 200 ml olijfolie

#### Vorbereitung:

1. Rooster de pijnboompitten in een pan zonder vetstof tot ze goudbruin zijn en laat ze kort afkoelen op een bord.
2. Pel de knoflook, doe hem in de glazen pot met het zout, de pijnboompitten en de basilicumblaadjes en laat hem hakken.
3. Voeg de Parmezaanse kaas en de olijfolie toe en blijf malen tot de gewenste consistentie is bereikt.

• Voor pastagerechten: meng de pesto met 1 - 2 eetlepels pastawater en serveer gemengd met de pasta.

### 5.5.2 Recept voor een tomaten-fetaspread

#### Ingrediënten:

- 2 teentjes knoflook
- 200 g roomkaas
- Ca. 70 g gedroogde tomaten (geconserveerd in olie), uitgelekt gewicht
- Zout, peper, oregano
- ½ kleine ui
- 1 theelepel basilicum (vers of gedroogd)
- 150 g feta

#### Vorbereitung:

1. Pel de ui en snijd hem in vieren. Pel de knoflook en doe hem in de glazen pot met de ui. Hak gedurende 5-10 seconden op snelheid 2.
2. Voeg de roomkaas, tomaten en kruiden toe. Hak en mix op snelheid 2 tot een homogene consistentie is bereikt.
3. Breek de feta in kleine stukjes en voeg toe. Meng de feta er voorzichtig door op niveau 1 met de Pulse-regelaar.

• De olie waarin de tomaten zijn ingemaakt, kan ook worden gebruikt om ze op smaak te brengen. Meng wat van de olie uit stap 2 erdoor.

## 5.6 Batterij indicator tijdens gebruik

Bij gebruik van het toestel zal de batterij ontladen. De indicatielampjes gaan één voor één van boven naar beneden uit en geven de batterijcapaciteit aan.

- 66 % tot 100 % van de capaciteit: de lampjes 1, 2 en 3 gaan allemaal branden.
- 33 % tot 65 % van de capaciteit: lamp 1 en 2 branden
- 20 % tot 32 % van de capaciteit: lampje 1 brandt
- < 20 % van de capaciteit: lampje 1 knippert en het toestel moet worden opgeladen



**TIP**

- ▶ De levensduur van de batterij hangt af van de consistentie, textuur en hoeveelheid van het te hakken voedsel. Gemiddeld heeft het toestel een batterijduur tot 60 minuten.

## 5.7 Opladen van het toestel

1. ÖOpen de laadconnector op de motorbehuizing.
2. Sluit het micro uiteinde (kleinere uiteinde) van de laadkabel aan op de motorbehuizing.
3. Sluit de USB-stekker (grootste uiteinde) van de oplaadkabel aan op een geschikte oplaadadapter
4. Steek de oplaadadapter in het stopcontact.
5. Tijdens het opladen knipperen de indicatielampjes om de voortgang van het opladen aan te geven. De lampjes stoppen met knipperen zodra het toestel volledig is opgeladen.
6. Zodra het toestel volledig is opgeladen, verwijdert u de oplaadkabel.

**TIP**

- ▶ Het duurt ongeveer 5 uur om het toestel volledig op te laden.
- ▶ U kunt het toestel ook gebruiken terwijl het wordt opgeladen.
- ▶ Het toestel kan tot 3 maanden worden bewaard als het volledig is opgeladen. Indien het toestel langer dan 3 maanden wordt bewaard, moet het voor het volgende gebruik worden opgeladen.

## 5.8 Weergave van het laadproces

De controlelampjes geven feedback over de status van de lading **tijdens het** laadproces:

- < dan 33% van de capaciteit: lampjes 1, 2 en 3 knipperen
- 33 % tot 65 % van de capaciteit: armatuur 1 brandt continu en de armaturen 2 en 3 flash
- 66 % tot 99 % van de capaciteit: Lampjes 1 en 2 branden continu en lampje 3 knippert.
- > 99 % van de capaciteit: de lampjes 1, 2 en 3 branden permanent.

# 6 Reiniging en onderhoud

In dit hoofdstuk krijgt u belangrijke informatie m.b.t de reiniging en het onderhoud van het apparaat. Neem de aanwijzingen in acht om beschadigingen door verkeerde reiniging van het apparaat te voorkomen en een storingvrij gebruik te waarborgen.

## 6.1 Veiligheidsvoorschriften

**⚠ VOORZICHTIG**

**Let op de volgende veiligheidsvoorschriften, voordat u met de reiniging van de machine begint:**

- ▶ Haal de oplaadkabel uit het toestel voordat u het gaat schoonmaken.
- ▶ Reinig het apparaat direct na elk gebruik.
- ▶ Te lang wachten verzaamt de reiniging onnodig en maakt het in extreme gevallen onmogelijk. Te sterke verontreinigingen kunnen onder omstandigheden het apparaat beschadigen.

**⚠️ VOORZICHTIG**

- ▶ Als er vloeistof het apparaat binnendringt, kunnen elektronische componenten beschadigd raken.
- ▶ Gebruik geen agressieve of schurende reinigingsmiddelen en geen oplosmiddelen.
- ▶ Kras niet met een hard voorwerp over hardnekkige verontreinigingen.
- ▶ Dompel de motoreenheid niet onder in water of andere vloeistoffen en doe hem niet in de afwasmachine.
- ▶ De messen zijn erg scherp, raak ze alleen aan op de aandrijfjas.
- ▶ Ga er voorzichtig mee om. Plaats de beschermkappen voorzichtig en berg het apparaat alleen op met beschermkappen.
- ▶ Laat de messen nooit in de zeepoplossing liggenn, zodat ze „onzichtbaar“ in het water liggen.
- ▶ Droog alle onderdelen af voordat u het apparaat weer gebruikt of opbergt. Bewaar alle delen, zoals de scherpe messen, buiten het bereik van kinderen.

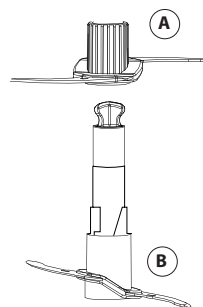
## 6.2 Reiniging

### 6.2.1 Motoreenheid

Motoreenheid niet in het water of andere vloeistoffen dompelen of in de vaatwasser doen. Veeg de buitenkant van de motoreenheid af met een zachte, vochtige doek.

### 6.2.2 Accessoires

1. Doe ca. 400 ml lauw water in de glazen pot en voeg een druppel van een mild afwasmiddel toe.
2. Laat het apparaat gedurende ongeveer 20 seconden op niveau 1 werken.
3. Verwijder de motoreenheid.
4. Scheid de meseenheden van elkaar door meseenheid A tegen de klok in te draaien en los te maken van meseenheid B.
5. Alle accessoires kunnen in warm water of in de vaatwasmachine worden gewassen. Droog de onderdelen na het spoelen goed af.

**TIP**

- ▶ Doe er niet meer water of schoonmaakmiddel in dan beschreven, omdat er anders teveel schuim ontstaat.

## 7 Storingen verhelpen

In dit hoofdstuk krijgt u belangrijke informatie m.b.t. het lokaliseren van storingen en het verhelpen van storingen. Let u op de aanwijzingen om gevaren en beschadigingen te voorkomen.

## 7.1 Veiligheidsvoorschriften

### ⚠ VOORZICHTIG

- ▶ Reparaties aan elektrische apparaten mogen alleen uitgevoerd worden door gekwalificeerd vakpersoneel dat door de fabrikant is geschoold.
- ▶ Door ondeskundige reparaties kunnen aanzienlijke gevaren voor de gebruiker ontstaan, evenals schade aan het apparaat.

## 7.2 Oorzaken van de storingen en het verhelpen

De volgende tabel helpt bij het lokaliseren en het verhelpen van kleinere storingen.

Probleem	Oorzaak	Oplossing
Het apparaat werkt niet, hoewel er op een toets wordt gedrukt.	Apparaat is niet correct in elkaar gezet.	Montage van het apparaat controleren.
	De batterij is leeg.	Laad de batterij op.
Het apparaat stopt plotseling.	Het apparaat is te lang in werking geweest of er is te veel voedsel in het apparaat.	Laat het apparaat ten minste 15 minuten afkoelen en verwijder zo nodig een deel van het voedsel.
Het apparaat trilt raar of is luider dan anders.	Het toestel is niet correct gemonteerd of staat op een oneffen ondergrond.	Montage van het apparaat controleren. Apparaat op een vlakke ondergrond zetten.
	Er zit te veel voedsel in het apparaat.	Verwijder wat van het voedsel.

### TIP

- ▶ Als u met de bovengenoemde stappen het probleem niet kunt oplossen, neem dan gratis contact op met de klantenservice.
- ▶ Reinig het apparaat voordat u het naar de klantenservice stuurt.

## 8 Afvoer van het oude apparaat

Oude elektrische en elektronische apparaten bevatten vaak nog waardevolle materialen. Ze bevatten echter ook schadelijke stoffen, die voor hun functioneren en veiligheid noodzakelijk waren. In het huishoudelijk afval of bij verkeerde behandeling kunnen deze stoffen de menselijke gezondheid en het milieu schade aanbrengen. Zet uw oude apparaat daarom nooit bij het gewone huishoudelijk vuil.



**TIP**

- ▶ Maak gebruik van de in uw woonplaats voorhanden zijnde inzamelplek voor teruggeve en verwerking van oude elektrische en elektronische apparaten. Haal eventueel informatie bij uw gemeentehuis, de vuilnisophaaldienst of bij uw winkelier.
- ▶ Zorg ervoor dat uw oude apparaat tot het moment van transport op een kinderveilige plek wordt bewaard.

**8.1 Verwijderen van de verpakking**

De verpakking beschermt het apparaat tegen transportschade. De verpakkingsmaterialen zijn uitgezocht vanuit milieuvriendelijke en verwijderingstechnische gezichtspunten en daarom recyclebaar. Het terugbrengen van de verpakking in de materiaalkringloop bespaart grondstoffen en verkleint de afvalhoop. Lever niet meer benodigd verpakkingsmateriaal in bij een afvalbrengstation, dat zorgdraagt voor de recycling.

**9 Garantie**

Voor dit product geven wij beginnend op de koopdatum 24 maanden garantie voor gebreken die terug te voeren zijn op productie- of materiaalfouten. Onze garantie geldt voor Duitsland, Oostenrijk en Nederland. Neem voor alle andere landen a.u.b. contact met ons op.

Uw wettelijke aanspraken op waarborg volgens §437 ff. BGB (= Duitse Burgerlijk Wetboek) blijven hiervan onaangeroerd. De gebruikmaking van uw wettelijke rechten bij gebreken is voor u kosteloos. Niet in de garantie inbegrepen zijn schaden, die ontstaan zijn door een ondeskundige behandeling of inzet, evenals gebreken, die de functie of de waarde van het apparaat slechts weinig beïnvloeden. Verder zijn slijtageonderdelen, transportschaden, voor zover deze niet door ons te verantwoorden zijn, evenals schaden, die ontstaan zijn door niet door ons uitgevoerde reparaties, uitgesloten van de aanspraak op garantie.

Dit apparaat is geconstrueerd voor het gebruik in de particuliere sfeer (huishoudelijk gebruik) en komt overeen met de te leveren prestaties. Een eventueel gebruik in de commerciële inzet valt alleen voor zover onder de garantie, als het in de omvang te vergelijken is met de belasting van een particulier gebruik. Het is niet bestemd voor een verdergaand, commercieel gebruik.

Bij terechte klachten zullen wij het gebrekkige apparaat naar onze keuze repareren of omruilen voor een apparaat zonder gebreken. Open gebreken moeten binnen 14 dagen na de levering aangegeven worden. Andere aanspraken zijn uitgesloten.

Neem voor het indienen van een aanspraak op garantie a.u.b. voor het terugzenden van het apparaat (altijd met bewijs van aankoop) contact met ons op. Onze contactgegevens („garantiegever“) vindt u aan het begin van deze bedieningshandleiding.

# Índice

<b>1</b>	<b>Informações gerais</b> .....	<b>94</b>
1.1	Informações sobre este manual .....	94
1.2	Advertências .....	94
1.3	Limitação de responsabilidade .....	94
1.4	Direitos de autor (Copyright) .....	95
<b>2</b>	<b>Segurança</b> .....	<b>95</b>
2.1	Utilização prevista .....	95
2.2	Informações gerais de segurança .....	96
2.3	Fontes de perigo .....	97
2.3.1	Risco de lesão .....	97
2.3.2	Perigos de choque elétrico .....	98
<b>3</b>	<b>Instalação</b> .....	<b>98</b>
3.1	Informação de segurança .....	99
3.2	Material fornecido .....	99
3.3	Desembalar .....	99
3.4	Exigências que devem respeitar o local de montagem .....	99
3.5	Conexão elétrica .....	99
<b>4</b>	<b>Design e funções</b> .....	<b>100</b>
4.1	Visão geral .....	100
4.2	Placa de identificação .....	101
<b>5</b>	<b>Controle e operação</b> .....	<b>101</b>
5.1	Antes da primeira utilização .....	101
5.2	Montagem .....	101
5.3	Funcionamento por um curto período de tempo .....	101
5.4	Funcionamento .....	102
5.4.1	Se o alimento grudar no conjunto da lâmina durante o uso .....	102
5.5	Receitas .....	103
5.5.1	Receita pesto verde   Ingredientes para 4 porções .....	103
5.5.2	Receita de uma pasta com tomate e queijo feta .....	103
5.6	Visualização da bateria durante a operação .....	103
5.7	Carregamento do dispositivo .....	104
5.8	Visualização do processo de carregamento .....	104
<b>6</b>	<b>Limpeza e manutenção</b> .....	<b>104</b>
6.1	Informação de segurança .....	104
6.2	Limpeza .....	105
6.2.1	Unidade motora .....	105
6.2.2	Acessórios .....	105
<b>7</b>	<b>Resolução de avarias</b> .....	<b>105</b>
7.1	Instruções de segurança .....	106
7.2	Causas e possíveis soluções de avarias .....	106
<b>8</b>	<b>Eliminação do aparelho usado</b> .....	<b>106</b>
8.1	Eliminação da embalagem .....	107
<b>9</b>	<b>Garantia</b> .....	<b>107</b>

# 1 Informações gerais

Por favor, ler atentamente as informações contidas neste manual de modo a se familiarizar com o seu aparelho e poder desfrutar de todas as suas funções. Seu aparelho irá servi-lo por muitos anos se você conservar e cuidar dele adequadamente. Esperamos que goste de usá-lo.

## 1.1 Informações sobre este manual

Estas instruções de operação referem-se ao triturador múltiplo sem fio de CASO Chop & Go (adiante designado por aparelho) e fornece instruções importantes de instalação, segurança, utilização e manutenção do aparelho. O manual de instruções deve ser mantido sempre junto do aparelho. Este manual deve ser lido e usado por todas as pessoas que irão manusear o aparelho durante a sua:

- Instalação,
- Resolução de avarias
- Utilização,
- Limpeza e manutenção.

Guardar este manual de instruções em lugar seguro, de modo a poder entregar junto com o aparelho em caso de revenda.

## 1.2 Advertências

Os seguintes sinais de aviso de perigo são utilizados neste manual de instruções:

### PERIGO

Um aviso deste nível de perigo indica uma situação potencialmente perigosa. **Caso esta situação de perigo não seja evitada, pode resultar na morte ou em ferimentos graves.**

- ▶ Respeitar as instruções deste aviso de modo a evitar o perigo de morte ou de ferimentos graves.

### AVISO

Um aviso deste nível de perigo indica uma situação potencialmente perigosa. **Caso esta situação de perigo não seja evitada, pode resultar em ferimentos graves.**

- ▶ Respeitar as instruções deste aviso de modo a evitar o perigo de ferimentos graves.

### ATENÇÃO

Um aviso deste nível de perigo indica uma situação potencialmente perigosa. **Caso esta situação de perigo não seja evitada, pode resultar em ferimentos ligeiros.**

- ▶ Respeitar as instruções deste aviso de modo a evitar o perigo de ferimentos ligeiros.

### NOTA

Um aviso deste tipo indica informação adicional, que irá facilitar a utilização deste aparelho.

## 1.3 Limitação de responsabilidade

Todas as informações técnicas, dados e informações contidas neste manual para se proceder a instalação, operação e manutenção encontram-se atualizados á data de impressão, e foram compilados de acordo com toda a nossa experiência e conhecimento adquiridos

previamente. A informação, ilustrações e descrições contidas neste manual do usuário, não podem servir de fundamento para posteriores diligências legais. O fabricante não assume responsabilidades por danos decorrentes do:

- Não cumprimento das instruções contidas neste manual
- Outros usos além dos previstos neste manual de instruções
- Reparações não autorizadas
- Uso de peças de reparação não autorizadas
- Quaisquer alterações técnicas e/ou modificações não autorizadas
- Uso de acessórios não aprovados

Não é recomendado que se proceda a quaisquer modificações no aparelho pois as mesmas irão invalidar a garantia do seu aparelho. Todas as traduções foram corretamente efetuadas de acordo com o nosso melhor know-how e compreensão. Pelo que não assumimos responsabilidade por quaisquer erros de tradução, mesmo que a tradução tenha sido realizada por nós ou por nossa indicação. Somente o texto original em alemão será vinculativo.

#### 1.4 Direitos de autor (Copyright)

Este documento encontra-se abrangido por direitos de autor (copyright). A Braukmann GmbH reserva-se todos os direitos, incluindo os de reprodução fotomecânica, duplicação e distribuição por qualquer outro meio (por exemplo: digitais, suporte papel, etc.), no seu todo ou em parte. Sujeito a alterações de conteúdo e técnicas.

## 2 Segurança

Neste capítulo encontrará informações de segurança importantes sobre a utilização deste aparelho. Este aparelho encontra-se em conformidade com normas de segurança em vigor. No entanto, o seu uso indevido pode resultar em ferimentos pessoais e danos.

### 2.1 Utilização prevista

Este dispositivo possui as seguintes características:

- Comminuição e preparação do purê de vegetais, frutas, carnes, peixes, tofu, nozes e muitos outros alimentos
- Agitação e chicoteamento de dressing, molhos, pesto e creme

Este dispositivo destina-se a aplicações domésticas e semelhantes, como as seguintes:

- nas cozinhas dos funcionários em lojas, escritórios e outras áreas comerciais;
- em propriedades agrícolas;
- para clientes em hotéis, motéis e outros estabelecimentos residenciais;
- nas pensões com café da manhã.

Graças à bateria de íons de lítio de longa duração, o dispositivo pode ser usado não apenas em casa, mas também em casas móveis, acampamentos, piqueniques e similares. Qualquer outro uso ou uso adicional não corresponde ao uso pretendido do dispositivo.

**O aparelho NÃO é adequado para processar cubos de gelo ou alimentos duros similares.**

**AVISO****Aviso de perigo devido a um uso diferente do previsto!**

Diferentes tipos de perigo podem resultar de uma utilização diferente da qual foi prevista para este aparelho.

- ▶ Usar este aparelho exclusivamente para a sua utilização prevista.
- ▶ Respeitar as instruções descritas neste manual de instruções.

Quaisquer danos resultantes de um uso diferente do previsto, não serão abrangidos pela garantia. O utilizador será o responsável exclusivo por qualquer risco/dano que daí possa ocorrer.

**2.2 Informações gerais de segurança****NOTA****Por favor, respeite as seguintes indicações de segurança geral no que diz respeito a segurança da manipulação do dispositivo.**

- ▶ Examinar o dispositivo para quaisquer danos externos visíveis antes de usá-lo. Nunca colocar um dispositivo danificado em operação.
- ▶ As crianças não estão autorizadas a usar este dispositivo. O dispositivo e sua fonte de alimentação devem ser mantidos a uma certa distância das crianças.
- ▶ O dispositivo não pode ser utilizado por pessoas com capacidades físicas, sensoriais ou mentais limitadas ou por pessoas com experiência ou conhecimento insuficientes. Essas pessoas devem ser supervisionadas. Você deve ser informado sobre o uso seguro do dispositivo. Além disso, essas pessoas devem compreender os perigos que surgem do uso do dispositivo.
- ▶ As crianças não podem brincar com este dispositivo.
- ▶ Os trabalhos de limpeza e manutenção não devem ser feitos por crianças sem supervisão.
- ▶ Não opere o dispositivo com as mãos molhadas e não o deixe funcionar vazio.
- ▶ As reparações só podem ser efectuadas por especialistas qualificados. E esses especialistas devem ser treinados pelo fabricante. Quaisquer reparos incorretos podem causar sérios perigos para o usuário.



**NOTA**

- ▶ A reparação do aparelho durante o período de garantia só pode ser efectuada por um representante de serviço autorizado pelo fabricante. Caso contrário, a garantia será anulada se ocorrerem danos no futuro.
- ▶ Componentes defeituosos só podem ser trocados por peças de reposição originais. Somente peças de reposição originais podem garantir que os requisitos de segurança sejam atendidos.
- ▶ O dispositivo está equipado com um interruptor de segurança. O dispositivo é colocado em operação somente quando a tampa do tanque de trabalho e a unidade do motor estão posicionadas no tanque de trabalho.
- ▶ Remova a unidade do motor do dispositivo nos seguintes casos:
  - ▶ O dispositivo está desacompanhado, não é usado ou está sendo limpo.
  - ▶ Desconecte o cabo de carregamento USB-C antes de limpar, manter, desmontar ou montar o dispositivo.
  - ▶ Você deve sempre supervisionar o dispositivo durante a operação.
  - ▶ Nunca opere o dispositivo quando estiver em marcha lenta.
  - ▶ O dispositivo destina-se a uma operação de curto prazo. Opere o dispositivo por um minuto e depois pare a operação. Após 5 minutos de uso contínuo, o dispositivo parará automaticamente. Isso protege o dispositivo contra superaquecimento.

## 2.3 Fontes de perigo

### 2.3.1 Risco de lesão

** AVISO**

**Existe o risco de ferimentos causados por arestas vivas se o aparelho for utilizado de forma descuidada.** Cumprimento das seguintes advertências para evitar ferimentos.

- ▶ As lâminas são muito afiadas. Você só pode tocar as lâminas no eixo de acionamento.
- ▶ Instale a proteção da lâmina quando não estiver em uso.
- ▶ Depois de desligar o motor, espere até que o motor pare. Só então poderá abrir o aparelho e substituir os acessórios. Você não deve tocar em nenhum componente se eles ainda estiverem em movimento!

**⚠ AVISO**

- ▶ Nunca coloque alimentos e/ou líquidos quentes no dispositivo. Existe o risco de ferimentos! Isto pode danificar o dispositivo
- ▶ O dispositivo não é adequado para picar ingredientes quentes ou líquidos com uma temperatura superior a 75 °C.
- ▶ O recipiente de vidro não deve ser colocado no micro-ondas ou no forno. Não lave o dispositivo com água quente a uma temperatura superior a 75 °C.
- ▶ CUIDADO: Depois de picar os ingredientes, deve primeiro retirar a lâmina e só depois retirar os ingredientes picados.

**2.3.2 Perigos de choque eléctrico****⚠ PERIGO****Perigo de vida devido à corrente eléctrica!**

Existe o perigo mortal quando entra em contacto com fios eléctricos! Observe as seguintes indicações de segurança para evitar perigos devido à energia eléctrica:

- ▶ Não carregue o dispositivo com um cabo de carregamento USB-C danificado ou com um adaptador de energia danificado.
- ▶ O dispositivo contém baterias recarregáveis que não podem ser substituídas. Nunca substitua a bateria do dispositivo por outras baterias ou baterias recarregáveis.
- ▶ Nunca desmonte a unidade do motor com a bateria, exponha-a a altas temperaturas ou jogue-a no fogo.
- ▶ Nunca mergulhe o dispositivo em água ou outros líquidos. Não lave o dispositivo na máquina de lavar louça.
- ▶ Se a bateria vazar, evite o contato da pele, olhos e membranas mucosas com o ácido da bateria. Se entrar em contato com o ácido da bateria, lave imediatamente as áreas afetadas com água limpa em abundância e consulte um médico imediatamente.

**3 Instalação**

Este capítulo inclui algumas dicas importantes sobre o arranque do aparelho. Siga estas dicas para evitar danos e perigos:

### 3.1 Informação de segurança

#### **AVISO**

**Podem ocorrer ferimentos pessoais e danos materiais ao ligar o aparelho!**

Observe as seguintes instruções de segurança para evitar os perigos:

- ▶ O material de embalagem não pode ser usado para brincar, risco de asfixia.

### 3.2 Material fornecido

O aparelho vem de fábrica com os seguintes componentes:

- CASO Chop & Go
- Proteção da lâmina
- Disco emulsificante
- Tampa de armazenamento
- Cabo de carregamento USB-C (sem fonte de alimentação)
- Manual de instruções
- Unidade de faca com 4 lâminas de aço inoxidável
- Tampa do recipiente
- Recipiente de vidro com tapete antiderrapante
- Espátula

#### **NOTA**

- ▶ Examinar o aparelho para verificar se está completo e se tem algum dano visível.
- ▶ Imediatamente contactar o transportador, seguradora e fornecedor, caso o aparelho esteja incompleto ou danificado devido a embalagem inadequado ou com o transporte.

### 3.3 Desembalar

Para desembalar o aparelho, retire-o da caixa e remova o material de embalagem.

#### **NOTA**

- ▶ Se possível, guardar a embalagem original durante o período de garantia para poder embalar o aparelho corretamente se for necessário fazer uso da garantia.

### 3.4 Exigências que devem respeitar o local de montagem

Para garantir a operação segura e correta do aparelho, o local de colocação deve atender aos seguintes requisitos:

- Coloque o aparelho sobre uma superfície firme e plana.
- Selecionar o local de instalação de modo a que as crianças não possam chegar ao aparelho.
- Não coloque o dispositivo em um ambiente quente, úmido ou extremamente úmido ou perto de materiais inflamáveis.

### 3.5 Conexão elétrica

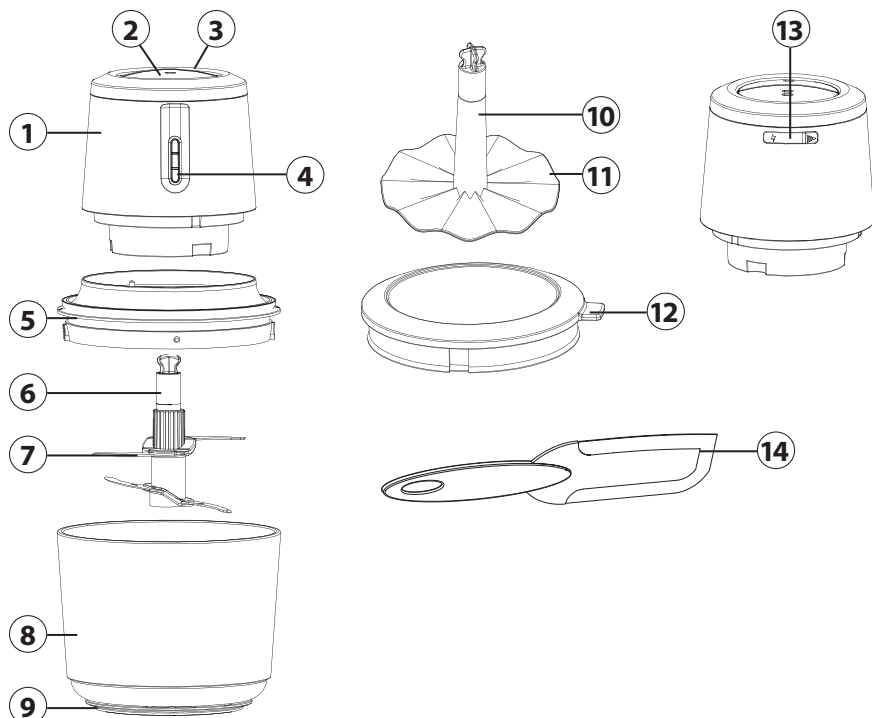
Para o aparelho funcionar corretamente e com segurança deve observar as seguintes instruções para ligar a conexão elétrica:

- Antes de ligar o dispositivo, comparar os dados de conexão (tensão e frequência) da placa de identificação com da fonte de eletricidade doméstica. Esses dados devem corresponder para evitar danificar o dispositivo.

## 4 Design e funções

Este capítulo contém informações importantes sobre a construção e função da unidade.

### 4.1 Visão geral



- |  |  |
|--|--|
| ① Unidade do motor                           | ⑧ Recipiente de vidro                              |
| ② Botão de velocidade I (baixa velocidade)   | ⑨ Tapete antiderrapante                            |
| ③ Botão de velocidade II (alta velocidade)   | ⑩ Eixo de acionamento do disco emulsificante       |
| ④ Exibição do status da bateria              | ⑪ Disco emulsificante                              |
| ⑤ Tampa do recipiente                        | ⑫ Tampa de armazenamento                           |
| ⑥ Eixo de acionamento da unidade das lâminas | ⑬ Cabo de carregamento USB-C - conexão com a tampa |
| ⑦ Unidade das lâminas                        | ⑭ Espátula   |

**AVISO**

- ▶ As lâminas são muito afiadas. Toque nas lâminas apenas no eixo de transmissão.
- ▶ Mantenha os dedos, cabelos e roupas longe das lâminas.
- ▶ Não toque nas lâminas durante a limpeza do dispositivo.
- ▶ Remova cuidadosamente a proteção da lâmina antes de usar o dispositivo.
- ▶ Após o uso, coloque cuidadosamente a proteção da lâmina de volta nas lâminas.

## 4.2 Placa de identificação

A placa de tipo com os dados sobre a conexão e a potência está localizada na parte inferior da unidade do motor do dispositivo.

# 5 Controle e operação

Este capítulo contém informações importantes sobre o controle do aparelho. Siga as instruções para evitar perigos e danos.

## 5.1 Antes da primeira utilização

Limpar o dispositivo, consulte a „limpeza“.

**NOTA**

- ▶ Recomenda-se carregar totalmente a bateria antes da primeira utilização. É assim que você pode obter o melhor desempenho.
- ▶ Antes de usar, certifique-se de que todas as peças estejam montadas corretamente e posicionadas no lugar correcto.
- ▶ Um leve odor pode ser causado no primeiro uso. Este cheiro é inofensivo e desaparecerá com o tempo.

## 5.2 Montagem

1. Coloque o recipiente de vidro em uma superfície sólida.
2. Toque as lâminas no eixo de acionamento e remova cuidadosamente a proteção da lâmina.
3. Monte a unidade de lâmina ou o disco emulsificante na haste de metal no recipiente de vidro.
4. Adicione os alimentos que você deseja no recipiente de vidro.
5. Monte a tampa do recipiente. Durante o posicionamento, preste atenção aos entalhes e às setas na tampa do recipiente e às setas no recipiente de vidro.
6. Posicione o conjunto do motor na tampa do recipiente. Em seguida, gire lentamente a unidade no sentido horário até que esta unidade se encaixe no lugar.
7. O indicador da bateria agora acenderá quando a unidade do motor estiver posicionada corretamente e o dispositivo estiver pronto para uso.

## 5.3 Funcionamento por um curto período de tempo

O dispositivo destina-se a funcionar por um curto período de tempo. Opere o dispositivo por um minuto. Em seguida, pare o processo brevemente. Caso contrário, o dispositivo pode ser danificado.

Após 5 minutos de operação, o dispositivo irá parar automaticamente. Isso protege o dispositivo contra superaquecimento. Deixe o dispositivo esfriar por cerca de 15 minutos.

#### **NOTA**

- ▶ Se a carga for muito alta, o aparelho desliga-se automaticamente e todas as 3 luzes piscam 5 vezes. Solte o botão de velocidade e reduza a carga. Deixe o dispositivo esfriar por cerca de 15 minutos antes de usá-lo novamente.

### **5.4 Funcionamento**

1. Monte o dispositivo de acordo com a descrição em „Montagem“.
2. Pressione o botão para o nível de velocidade desejado.
3. Agora o dispositivo inicia.
4. Ao soltar o botão, o dispositivo para.
5. Após o uso, espere que as facas ou o disco emulsificante parem. Em seguida, desmonte a unidade do motor.
6. Remova a faca ou o disco emulsificante. Esvazie o recipiente de vidro com a espátula.

Dependendo do alimento selecionado e da consistência desejada, use o nível de velocidade I ou o nível de velocidade II.

Nível de velocidade I - frutas e vegetais macios, como cebola e alho

Nível de velocidade II - frutas duras (sem sementes), vegetais duros (como cenoura), carne nível

#### **NOTA**

- ▶ Dica! Normalmente demora apenas alguns segundos a cortar a comida. Recomendamos que se corte os alimentos em intervalos regulares.

#### **5.4.1 Se o alimento grudar no conjunto da lâmina durante o uso**

7. Solte o botão de velocidade e espere que as lâminas parem.
8. Desmonte o conjunto do motor e a tampa do recipiente.
9. Use a espátula para soltar suavemente os alimentos. Não use os dedos. As lâminas são muito afiadas.
10. Depois que os alimentos são removidos, as lâminas ficam livres de alimentos. Agora você pode remontar o dispositivo e continuar a operação.

#### **NOTA**

- ▶ Coloque no máximo 500 g de alimentos no recipiente de vidro.
- ▶ Não triture alimentos duros como noz-moscada, pimenta, cartilagem, cubos de gelo, grãos de café ou pedras.
- ▶ Não triture ossos ou carne com ossos.
- ▶ O recipiente de vidro destina-se a uma faixa de temperatura entre 0 e 75 °C. Não coloque alimentos mais frios que 0 °C e mais quentes que 75 °C.
- ▶ Antes de colocar o dispositivo em operação, verifique geralmente se ele foi instalado corretamente.

## 5.5 Receitas

### 5.5.1 Receita pesto verde | Ingredientes para 4 porções

#### Ingredientes:

- 50 g de pinhões
- 1 colher de chá de sal
- 100 g de parmesão ralado ou em lascas
- 3 a 4 dentes de alho
- 3 maços de folhas de manjeriço
- 200 ml de azeite

#### Preparação:

1. Asse os pinhões em uma panela sem gordura até dourar. Em seguida, deixe esfriar brevemente em um prato.
2. Descasque o alho, adicione ao recipiente de vidro com o sal, os pinhões e as folhas de manjeriço e pique.
3. Adicione o parmesão e o azeite e misture mais até obter a consistência desejada.

• Para pratos de massa, misture o pesto com 1 a 2 colheres de sopa de água da massa e sirva com a massa.

### 5.5.2 Receita de uma pasta com tomate e queijo feta

#### Ingredientes:

- 2 dentes de alho
- 200 gramas de requeijão
- Aproximadamente 70g de tomate seco (em óleo), peso escorrido
- 1 colher (chá) de manjeriço (fresco ou seco)
- ½ cebola pequena
- sal, pimenta e orégano
- 150g de queijo feta

#### Preparação:

1. Descasque a cebola e corte em quatro partes. Descasque o alho e coloque no recipiente de vidro junto com a cebola. Pique na ao nível de velocidade 2 por 5 a 10 segundos.
2. Adicione o queijo creme, o tomate e os temperos. Pique e misture ao nível de velocidade 2 até obter uma consistência uniforme.
3. Esfarele e adicione o queijo feta. Misture o queijo feta delicadamente ao nível de velocidade 1 com o controle de pulso.

• O óleo em que os tomates foram conservados também pode ser usado para temperar. Misture um pouco deste óleo na etapa 2.

## 5.6 Visualização da bateria durante a operação

O uso do dispositivo fará com que a bateria descarregue. As luzes indicadoras se apagam uma a uma de cima para baixo, mostrando a capacidade da bateria.

- De 66% a 100% da capacidade: Todas as luzes 1, 2 e 3 acendem-se.
- De 33% a 65% da capacidade: As luzes 1 e 2 acendem-se
- De 20% a 32% da capacidade: A luz 1 acende-se
- Capacidade inferior a 20%: A luz 1 pisca. Você precisa carregar o dispositivo

## NOTA

- ▶ A duração da bateria depende da consistência, textura e quantidade dos alimentos a serem cortados. Em média, o dispositivo tem uma duração de bateria de até 60 minutos.

### 5.7 Carregamento do dispositivo

1. Abra o conector de carregamento na carcaça do motor.
2. Conecte a extremidade micro (a extremidade menor) do cabo de carregamento com a carcaça do motor.
3. Conecte o conector USB (a extremidade maior) do cabo de carregamento com um adaptador de carregamento adequado.
4. Conecte o adaptador de carregamento na tomada.
5. Durante o carregamento, as luzes indicadoras piscarão para mostrar o progresso do carregamento. As luzes pararão de piscar quando o dispositivo estiver totalmente carregado.
6. Quando o dispositivo estiver totalmente carregado, você poderá remover o cabo de carregamento.

## NOTA

- ▶ O dispositivo carrega totalmente em aproximadamente 5 horas.
- ▶ Você também pode usar o dispositivo enquanto ele está carregando.
- ▶ Se a bateria estiver totalmente carregada, o dispositivo pode ser armazenado por no máximo 3 meses. Se armazenado por mais de 3 meses, o dispositivo deve ser carregado antes do próximo uso.

### 5.8 Visualização do processo de carregamento

As luzes indicadoras fornecem informações sobre o status de carregamento **durante** o processo de carregamento:

- Menos de 33% de capacidade: As luzes 1, 2 e 3 estão piscando
- De 33% a 65% da capacidade: A luz 1 acende-se. As luzes 2 e 3 piscam
- De 66% a 99% da capacidade: As luzes 1 e 2 acendem-se permanentemente. A luz 3 pisca.
- Capacidade superior a 99%: As luzes 1, 2 e 3 acendem-se permanentemente.

## 6 Limpeza e manutenção

Este capítulo inclui importantes dicas sobre a limpeza e a conservação do aparelho. Ter em mente as instruções e danos por limpeza inadequada do dispositivo e certifique-se de que o dispositivo funciona sem erros.

### 6.1 Informação de segurança

#### ATENÇÃO

Por favor, observe as instruções de segurança, antes de limpar o seu dispositivo:

- ▶ Antes de limpar, remova o cabo de carregamento do dispositivo.



**⚠ ATENÇÃO**

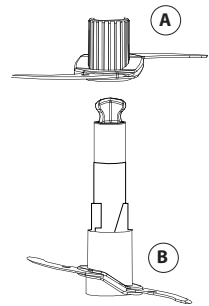
- ▶ Limpe o dispositivo imediatamente após cada utilização. Se você esperar muito tempo para limpar, a limpeza se torna difícil e, em casos extremos, impossível. A contaminação excessiva também pode danificar o dispositivo.
- ▶ Se a umidade entrar no dispositivo, a umidade pode danificar os componentes eletrônicos.
- ▶ Não use agentes de limpeza ou solventes agressivos ou abrasivos.
- ▶ Não raspe sujeira pesada com objetos duros.
- ▶ Não mergulhe a unidade do motor em água ou outros líquidos. Não lave a unidade do motor na máquina de lavar louça.
- ▶ As lâminas são muito afiadas, apenas manuseie as lâminas pelo eixo de acionamento.
- ▶ Tenha cuidado com as lâminas. Monte as tampas de proteção com cuidado. Armazene o dispositivo apenas com as tampas de proteção montadas.
- ▶ Nunca deixe as lâminas em água com sabão. Nunca deixe as lâminas flutuarem „invisivelmente“ na água.
- ▶ Seque todos os componentes antes de reutilizá-los ou guardá-los.
- ▶ Guarde o componente, como as lâminas afiadas, fora do alcance das crianças.

**6.2 Limpeza****6.2.1 Unidade motora**

Não mergulhe a unidade do motor em água ou outros líquidos. Não lave a unidade do motor na máquina de lavar louça. Limpe a superfície externa do conjunto do motor com um pano macio e úmido.

**6.2.2 Acessórios**

1. Despeje aproximadamente 400 ml de água morna no recipiente de vidro. Adicione uma gota de detergente suave.
2. Opere o dispositivo no nível 1 por aproximadamente 20 segundos.
3. Remova a unidade do motor.
4. Separe as unidades das lâminas. Gire as unidades da lâmina A no sentido anti-horário e solte a unidade da lâmina B.
5. Você pode limpar todos os acessórios em água morna com sabão ou na máquina de lavar louça. Seque bem os componentes após a limpeza.

**NOTA**

- ▶ Não coloque mais água ou detergente do que o descrito. Caso contrário, o dispositivo espuma.

**7 Resolução de avarias**

Este capítulo inclui algumas dicas importantes sobre as falhas do aparelho a solução de problemas de. Siga estas dicas para evitar danos e perigos:

## 7.1 Instruções de segurança

### ⚠️ ATENÇÃO

- ▶ Reparação de equipamentos eléctricos e electrónicos deve ocorrer somente por pessoal autorizado e treinado pelo fabricante.
- ▶ Reparação inadequada poderia pôr em perigo o usuário e causar danos ao dispositivo.

## 7.2 Causas e possíveis soluções de avarias

Na tabela seguinte pode identificar as diferentes avarias e suas possíveis soluções:

Problema	Causa	Solução
O dispositivo não funciona mesmo que um botão seja pressionado.	Montagem incorreto do dispositivo	Verificação da montagem do dispositivo.
	Bateria vazia	Carregamento da bateria.
O dispositivo pára durante o funcionamento.	Funcionamento muito longo do dispositivo. Presença de demasiados alimentos no dispositivo.	Deixe o aparelho esfriar por pelo menos 15 minutos. Eventual remoção de parte dos alimentos.
O dispositivo vibra de forma anormal ou é mais alto que o normal.	Montagem incorreto do dispositivo. Posicionamento do dispositivo em uma superfície irregular.	Verificação da montagem do dispositivo. Posicionamento do dispositivo em uma superfície plana.
	Presença de demasiados alimentos no dispositivo.	Eventual remoção de parte dos alimentos.

### NOTA

- ▶ Se for incapaz de resolver o problema seguindo os passos descritos mais acima, por favor contactar um serviço de assistência técnica autorizada.
- ▶ Limpar o dispositivo antes de enviá-la a assistência.

## 8 Eliminação do aparelho usado

Os produtos eléctricos e electrónicos usados contêm materiais reutilizáveis. No entanto, eles também contêm materiais nocivos necessários para sua operação e segurança. No lixo doméstico, ou antes a manipulação imprópria, coloca em perigo a saúde humana e o ambiente. Portanto, não coloque seu aparelho usado em qualquer lixo doméstico.



### NOTA

- ▶ Use os pontos de recolha de aparelhos eletricos e eletronicos – Eletrão. Contate as autoridades locais afim de saber quando e onde deve entregar o seu aparelho.
- ▶ Armazenamento e eliminação de seu aparelho usado, protegendo contra o acesso de crianças.

## 8.1 Eliminação da embalagem

A embalagem protege o aparelho contra danos causados pelo transporte. Os materiais da embalagem foram selecionados de acordo com uma filosofia ecológica sustentada, respeitando o meio ambiente e portanto são recicláveis. O retorno do material de embalagem ao ciclo matéria-prima economiza e reduz a geração de resíduos. Portanto, deposite os materiais de embalagem que não necessita nos pontos de recolha „ponto verde“



## 9 Garantia

No caso deste produto, concedemos uma garantia de 24 meses a partir da data de venda por defeitos que estejam relacionados com defeitos de produção ou de material. A nossa garantia é válida para a Alemanha, a Áustria e os Países Baixos. Por favor entre em contacto connosco para o caso de todos os outros países.

As suas reclamações de garantia legal nos termos do § 437 e seguintes do Código Civil alemão não são afetadas por isso. A reivindicação dos seus direitos legais em matéria de defeitos é gratuita para si. Na garantia não estão englobados danos que tenham sido originados por um manuseio incorreto ou uma utilização incorreta, assim como por defeitos que apenas afetem ligeiramente a função ou o valor do aparelho. Além disso, excluídas da garantia estão peças de desgaste, danos de transporte, desde que não sejamos responsáveis por eles, e danos que tenham sido originados por reparações que não tenham sido realizadas por nós.

Este aparelho foi construído para a utilização no âmbito privado (uso doméstico) e corresponde ao desempenho especificado. Uma eventual utilização no uso comercial só é coberta pela garantia se na sua extensão puder ser comparada com o desgaste de uma utilização privada. O aparelho não está determinado para um uso comercial mais extenso.

No caso de reclamações justificadas, iremos optar por reparar o aparelho defeituoso ou por substituir o aparelho defeituoso por um aparelho sem defeitos. Defeitos evidentes têm de ser participados dentro de 14 dias após o fornecimento. Outras reivindicações estão excluídas.

Para reivindicar um direito de garantia, por favor entre em contacto connosco antes de enviar o aparelho (sempre com prova de compra!). Os nossos dados de contacto (“concessor de garantia”) podem ser consultados no início deste manual de instruções.

# Innehållsförteckning

<b>1</b>	<b>Allmänt</b> .....	<b>109</b>
1.1	Information om denna bruksanvisning .....	109
1.2	Varningstexter .....	109
1.3	Ansvarsbegränsning .....	109
1.4	Upphovsmannarättsskydd .....	110
<b>2</b>	<b>Säkerhet</b> .....	<b>110</b>
2.1	Avsedd användning .....	110
2.2	Allmänna säkerhetsanvisningar .....	111
2.3	Riskkällor .....	112
2.3.1	Risk för personskador .....	112
2.3.2	Fara genom elektrisk ström .....	112
<b>3</b>	<b>Ibrugtagning</b> .....	<b>113</b>
3.1	Säkerhetsanvisningar .....	113
3.2	Leveransomfattning och transportinspektion .....	113
3.3	Uppackning .....	113
3.4	Krav på uppställningsplatsen .....	114
3.5	Elektrisk anslutning .....	114
<b>4</b>	<b>Konstruktion och funktion</b> .....	<b>114</b>
4.1	Översikt .....	114
4.2	Typskylt .....	115
<b>5</b>	<b>Manövrering och drift</b> .....	<b>115</b>
5.1	Före första idrifttagning .....	115
5.2	Hopmontering .....	115
5.3	Korttidsdrift .....	116
5.4	Handhavande .....	116
5.4.1	Om livsmedel råkar fastna kring knivenheten när apparaten används .....	116
5.5	Recept .....	117
5.5.1	Recept för grön pesto   Ingredienser för 4 portioner .....	117
5.5.2	Recept för ett bredbart pålägg med tomat och fetaost .....	117
5.6	Batteriindikering under apparatens drift .....	118
5.7	Laddning av apparaten .....	118
5.8	Indikering av laddningen .....	118
<b>6</b>	<b>Rengöring och skötsel</b> .....	<b>118</b>
6.1	Rengöring .....	119
6.2.1	Motorenhet .....	119
6.2.2	Tillbehörsdelar .....	119
<b>7</b>	<b>Åtgärdande av störningar</b> .....	<b>119</b>
7.1	Säkerhetsanvisningar .....	119
7.2	Driftstörningar .....	120
<b>8</b>	<b>Avfallshantering av uttjänt apparat</b> .....	<b>120</b>
8.1	Avfallshantering av emballaget .....	120
<b>9</b>	<b>Garanti</b> .....	<b>121</b>

# 1 Allmänt

Läs informationen i denna text, så att du snabbt lär känna din apparat och kan utnyttja dess funktioner i full utsträckning. Du kommer att ha nytta av din apparat under många år, om du hanterar och sköter den på rätt sätt. Vi önskar mycket nöje vid användningen.

## 1.1 Information om denna bruksanvisning

Denna bruksanvisning är beståndsdel av kabelfri multihackaren CASO Chop & Go (här nedan kallad apparaten) och ger dig viktiga anvisningar för drift, säkerhet, avsedd användning och skötsel av apparaten. Bruksanvisningen måste alltid finnas till hands vid apparaten och ska läsas och tillämpas av alla som arbetar med:

- idrifttagning,
- manövrering,
- åtgärdande av störningar och/eller
- rengöring

av apparaten. Förvara denna bruksanvisning väl och lämna den vidare till nästa ägare tillsammans med apparaten.

## 1.2 Varningstexter

I denna bruksanvisning används följande varningstexter:

### FARA

En varningstext i denna riskklass, markerar en hotande farlig situation. **Om den farliga situationen inte undviks, leder denna till dödsfall eller svåra personskador.**

- ▶ Anvisningarna under denna varningstext måste följas, för att undvika faran för dödsfall eller allvarliga personskador.

### VARNING

En varningstext i denna riskklass, markerar en eventuellt farlig situation. **Om den farliga situationen inte undviks, kan den leda till allvarliga skador.**

- ▶ Anvisningarna under denna varningstext måste följas, för att undvika personskador.

### FÖRSIKTIGHET

En varningstext i denna riskklass, markerar en eventuellt farlig situation. **Om den farliga situationen inte undviks, kan den leda till lätta eller medelsvåra skador.**

- ▶ Anvisningarna under denna varningstext måste följas, för att undvika personskador.

### **OBS**

En OBS-text ger ytterligare information, som underlättar arbetet med apparaten.

## 1.3 Ansvarsbegränsning

All teknisk information i denna bruksanvisning, liksom data och anvisningar för installation, drift och skötsel svarar mot aktuell nivå vid pressläggningen och lämnas mot bakgrund av våra hittillsvarande erfarenheter och kunskaper.

Inga anspråk kan ställas med anledning av uppgifterna, bilderna och beskrivningarna i denna anvisning. Tillverkaren påtar sig inget ansvar för skador till följd av:

DE

EN

FR

IT

ES

NL

PT

SE

- att anvisningarna inte följs
- att användning sker på icke avsett sätt
- icke fackmässiga reparationer
- användning av otillåtna reservdelar
- tekniska förändringar, Modifieringar av apparaten

Modifieringar av apparaten rekommenderas inte och omfattas inte av garantin. Översättningar görs i god tro. Vi tar inget ansvar för översättningsfel, även när översättning är gjord av oss eller för vår räkning. Bindande återstår bara den tyska originaltexten.

## 1.4 Upphovsmannarättsskydd

Denna dokumentation är upphovsmannarättsligt skyddad.

Alla rättigheter, även avseende fotomekanisk reproduktion, mångfaldigande och spridning via speciella metoder (t.ex. databearbetning, datamedium och datanät), även delvis, är förbehållna Braukmann GmbH.

Med reservation för innehållsmässiga och tekniska ändringar.

## 2 Säkerhet

I detta avsnitt får du viktiga säkerhetsanvisningar för arbetet med apparaten.

Denna apparat svarar mot föreskrivna säkerhetsbestämmelser. En felaktig användning kan emellertid leda till person- och egendomsskador.

### 2.1 Avsedd användning

Denna apparat är enbart avsedd för hushållsbruk inomhus för

- Hackning och malning av grönsaker, frukt, kött, fisk, tofu, nötter m.m.
- Omrörning och vispning av dressing, dipsåser, pesto och grädde

Apparaten är avsedd för att användas i hushållet eller i liknande applikationer, som till exempel:

- i medarbetarkök i butiker, kontor och andra yrkesmässiga områden,
- på lantbruk,
- av kunder i hotell, motell och andra boenden,
- bed & breakfast-boenden.

Tack vare ett långlivat litiumjonbatteri lämpar den sig utöver användningen inom hushållet även för husbilar, camping, picknick och liknande. All övrig användning betraktas som ej ändamålsenlig. **Enheten är INTE avsedd för att bearbeta isbitar eller andra liknande hårda livsmedel.**

### VARNING

#### Fara genom icke avsedd användning!

Apparaten kan ge upphov till fara i samband med icke avsedd användning och/eller annat bruk.

- ▶ Apparaten får uteslutande användas på avsett sätt.
- ▶ De i denna bruksanvisning beskrivna metoderna ska följas.

Anspraak av alla former på grund av skador till följd av icke avsedd användning är uteslutna. Enbart användaren står då ensam för risken.

## 2.2 Allmänna säkerhetsanvisningar

### OBS

#### För säkert arbete med apparaten ska nedanstående allmänna säkerhetsanvisningar följas:

- ▶ Kontrollera att apparaten inte uppvisar några yttre synliga skador. En skadad apparat får inte tas i drift.
- ▶ Denna apparat får inte användas av barn. Apparaten och dess strömförsörjningsdel ska hållas borta från barn.
- ▶ Apparaten kan användas av personer med nedsatt fysisk, sensorisk eller mental förmåga eller bristande erfarenhet och/eller kunskap om de har fått tillsyn eller instruktioner om hur apparaten ska användas på ett säkert sätt och förstår riskerna.
- ▶ Barn får inte leka med enheten.
- ▶ Rengörings-, och underhållsarbeten får inte utföras av barn.
- ▶ Använd inte enheten med våta händer och låt den inte gå tom.
- ▶ Reparationer får bara utföras av kvalificerad fackpersonal, som utbildats av tillverkaren. Felaktiga reparationer kan leda till avsevärda skador för användaren.
- ▶ En reparation av enheten under garantitiden får bara utföras av tillverkarens auktoriserade kundtjänst. I annat fall gäller inte garantin om det skulle finnas ytterligare reparationsbehov senare.
- ▶ Defekta komponenter kan bara bytas ut mot original-reservdelar. Endast vid dessa delar är det säkerställt att säkerhetskraven är uppfyllda.
- ▶ Apparaten är försedd med en säkerhetsbrytare och fungerar endast när arbetsbehållarens lock och motorenheten sitter på arbetsbehållaren.
- ▶ Ta bort motorenheten från apparaten när den är utan uppsikt, inte används eller ska rengöras.
- ▶ Dra ut USB C-laddningskabeln innan du rengör, vårdar, plockar isär eller monterar ihop apparaten.
- ▶ Lämna inte enheten utan uppsikt medan den är i drift.
- ▶ Tomkör inte apparaten.
- ▶ Apparaten är avsedd för en korttidsdrift. Använd apparaten i en minut och pausa därefter. Efter 5 minuters oavbruten användning stannar apparaten automatiskt för att skydda mot överhettning.

## 2.3 Riskkällor

### 2.3.1 Risk för personskador

#### VARNING

**Vid en oförsiktig användning av apparaten finns risk för personskador på grund av vassa kanter.** Beakta följande säkerhetsanvisningar för att undvika personskador:

- ▶ Klingorna är mycket vassa. Grip endast tag i dessa i drivaxeln.
- ▶ Sätt på bladskyddet när du inte använder apparaten.
- ▶ Efter avstängning ska du vänta tills motorn står helt stilla innan du öppnar apparaten och byter tillbehörsdelar. Vidrör aldrig delar som fortfarande är i rörelse!
- ▶ Fyll aldrig på heta livsmedel/heta vätskor i enheten. Risk för personskador! Enheten kan skadas.
- ▶ Apparaten lämpar sig inte för hackning av heta eller flytande ingredienser som är varmare än 75 °C.
- ▶ Glasbehållaren får inte ställas i en mikrovågsugn eller vanlig ugn. Diska inte med vatten som har en högre temperatur än 75 °C.
- ▶ VARNING: När du har hackat ingredienserna ska du alltid ta bort kniven först och först därefter de hackade ingredienserna.

### 2.3.2 Fara genom elektrisk ström

#### FARA

**Livsfara genom elektrisk ström!** Vid kontakt med spänningsförande ledningar eller komponenter föreligger livsfara! Följ nedanstående säkerhetsanvisningar för att undvika risker orsakade av elektrisk ström:

- ▶ Ladda inte apparaten med en skadad USB-C-laddningskabel eller strömadapter.
- ▶ Apparaten innehåller batterier som inte kan bytas ut. Ersätt aldrig batteriet med andra batterier.
- ▶ Motorenheten med batteriet får aldrig plockas isär, utsättas för höga temperaturer eller slängas i en öppen brasa.
- ▶ Doppa inte apparaten i vatten eller andra vätskor och diska den inte i en diskmaskin.



**FARA**

- ▶ Om batterivätska har läckt ut får hud, ögon och slemhinnor inte komma i kontakt med batterisyrans. Om det ändå uppstår kontakt med batterisyrans måste de drabbade ställena spolas direkt med klart vatten i rikliga mängder och läkarhjälp ska sökas upp omgående.

### 3 Ibrugtagning

I detta avsnitt finns viktiga anvisningar för idrifttagning av apparaten. Följ anvisningarna för att undvika risker och skador.

#### 3.1 Säkerhetsanvisningar

**VARNING**

**I samband med idrifttagning av apparaten kan person- och egendomsskador uppkomma!** Följ nedanstående säkerhetsanvisningar för att undvika risker:

- ▶ Förpackningsmaterialen är inga leksaker. Risk för kvävning.

#### 3.2 Leveransomfattning och transportinspektion

Apparaten levereras som standard med följande komponenter:

- CASO Chop & Go
- Bladskydd
- Emulgeringsskiva
- Förvaringslock
- Spatel
- Knivenhet med 4 blad av rostfritt stål
- Behållarinsats
- Glasbehållare med halksäker matta
- USB-C-laddningskabel (utan strömförsörjningsdel)
- Bruksanvisning

**OBS**

- ▶ Kontrollera att leveransen är komplett och med avseende på synliga skador.
- ▶ Rapportera omedelbart ofullständig leverans eller skador till följd av bristfällig förpackning eller genom transporten till speditören, försäkringsbolaget och leverantören.

#### 3.3 Uppackning

För att packa upp apparaten, ska den tas ur kartongen och förpackningsmaterialet avlägsnas.

**OBS**

- ▶ Behåll om möjligt originalförpackningen under apparatens garantitid, för att vid ett garantifall på föreskrivet sätt åter kunna förpacka apparaten.

### 3.4 Krav på uppställningsplatsen

För säker och felfri drift av apparaten, måste uppställningsplatsen uppfylla följande förutsättningar:

- Apparaten måste ställas upp på en plan och stabil yta.
- Välj uppställningsplatsen så, att barn inte kan komma åt apparaten.
- Ställ inte apparaten i en het, våt eller mycket fuktig omgivning eller i närheten av brännbara material.

### 3.5 Elektrisk anslutning

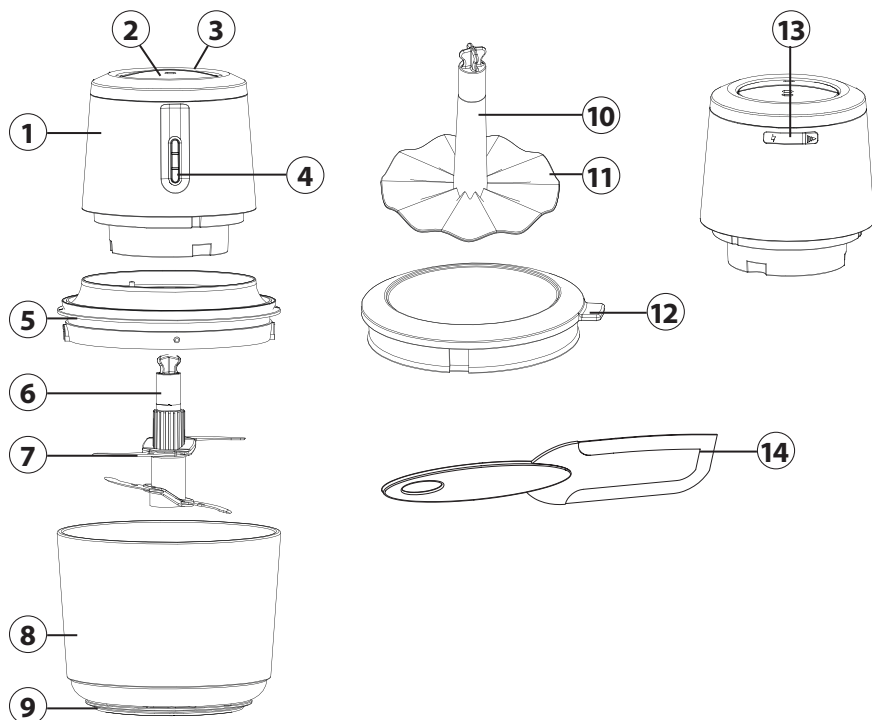
För säker och felfri drift av apparaten, ska följande anvisningar iakttas i samband med den elektriska anslutningen:

- Innan apparaten ansluts, ska anslutningsdata (spänning och frekvens) på märkskylten jämföras med ditt elnät. Dessa data måste överensstämma, för att apparaten inte ska skadas. Rådfråga din elektriker, om du är tveksam.

## 4 Konstruktion och funktion

I detta kapitel får du viktiga anvisningar gällande apparatens uppbyggnad och funktion.

### 4.1 Översikt



- 1 Motorenhet
- 2 Hastighetsknapp I (låg hastighet)
- 3 Hastighetsknapp II (hög hastighet)
- 4 Batterinivåindikator
- 5 Behållarinsats
- 6 Drivaxel för knivenhet
- 7 Knivenhet
- 8 Glasbehållare
- 9 Halksäker matta
- 10 Drivaxel för emulgeringsskiva
- 11 Emulgeringsskiva
- 12 Förvaringslock
- 13 USB-C-laddningskabel - anslutning med skyddskåpa
- 14 Spatel

### VARNING

- ▶ Klingorna är mycket vassa. Grip endast tag i dessa i drivaxeln.
- ▶ Håll dina fingrar, hår och kläder borta från klingorna.
- ▶ Rör inte klingorna när du rengör enheten.
- ▶ Ta bort bladskyddet försiktigt innan du startar apparaten.
- ▶ Sätt bladskyddet åter försiktigt på knivbladen efter användning av apparaten.

## 4.2 Typskylt

Typskylten med anslutnings- och prestandadata befinner sig på undersidan av apparatens motorenhet.

# 5 Manövrering och drift

I detta avsnitt får du viktig information kring manövreringen av apparaten. Följ dessa anvisningar för att undvika risker och skador.

## 5.1 Före första idrifttagning

Rengör utrustningen, se "Rengöring".

### OBS

- ▶ Vi rekommenderar att ladda batteriet komplett före första användning för att få den bästa effekten.
- ▶ Kontrollera att alla delar är rätt sammansatta och sitter på rätt plats innan du använder apparaten.
- ▶ Vid den första användningen kan det lukta något. Det är ofarligt och lukten försvinner med tiden.

## 5.2 Hopmontering

1. Placera glasbehållaren på en stabil yta.
2. Ta tag i knivbladen vid drivaxeln och avlägsna bladskyddet försiktigt.
3. Placera knivenheten eller emulgeringsskivan på metallstaven i glasbehållaren.
4. Lägg in önskade livsmedel i glasbehållaren.

5. Sätt på behållarinsatsen. Lägg då märke till ursparningarna och pilarna på behållarinsatsen och glasbehållaren.
6. Placera motorenheten på behållarinsatsen och vrid enheten långsamt medurs tills den snäpper in.
7. Batteriindikeringen lyser upp när motorenheten sitter korrekt och apparaten är startklar.

### 5.3 Korttidsdrift

Enhetsen är endast konstruerad för korttidsdrift. Starta apparaten och låt den vara i gång i en minut, pausa sedan för en kort stund. I annat fall kan motorn skadas. När apparaten körs i 5 minuter, stannar den automatiskt som skydd mot överhettning. Låt apparaten då svalna i ca 15 minuter.

#### OBS

- Om belastningen blir för hög, stängs apparaten av automatiskt och alla 3 lampor blinkar 5 gånger. Släpp loss hastighetsknappen och minska lasten. Låt apparaten svalna i ca 15 minuter innan du startar den igen.

### 5.4 Handhavande

1. Montera ihop apparaten enligt beskrivningen i "Hopmontering".
2. Tryck på knappen för önskad hastighetsnivå och apparaten startar.
3. När du släpper knappen stannar apparaten.
4. Efter användning ska du vänta tills knivarna eller emulgeringsskivan står stilla innan du tar loss motorenheten.
5. Avlägsna kniven eller emulgeringsskivan och töm glasbehållaren med hjälp av spateln.
6. Sätt på förvaringslocket på glasbehållaren om så behövs.

GeBeroende på valda livsmedel och önskad konsistens väljer du hastighetsnivå I eller II.

Hastighet I – mjuka fruktsorter och grönsaker som t.ex. lök, vitlök

Hastighet II – hårda fruktsorter (utan kärnor), hårda grönsaker (som t.ex. morötter), kött

#### OBS

- Tips! Det tar vanligtvis bara några sekunder att hacka maten. Vi rekommenderar att du hackar maten i intervaller.

#### 5.4.1 Om livsmedel råkar fastna kring knivenheten när apparaten används

1. Släpp loss hastighetsknappen och vänta tills knivbladen står helt stilla.
2. Ta loss motorenheten och behållarlocket.
3. Använd spateln för att försiktigt lossa livsmedel som fastnat. Använd inte fingrarna eftersom knivbladen är vassa.
4. Efter att livsmedelsresterna avlägsnats och knivbladen frilagts monterar du ihop apparaten igen och fortsätter användningen.

#### OBS

- Lägg inte till mer än 500 g livsmedel i glasbehållaren.

**OBS**

- ▶ Mala inte ner hårda livsmedel som t.ex. muskatnötter, pepparkorn, brosk, isbitar, kaffeböner eller kärnor.
- ▶ Mala inte ner ben eller kött med ben.
- ▶ Glasbehållaren är konstruerad för temperaturer mellan 0 – 75 °C. Fyll inte på med livsmedel som är kallare än 0 °C eller varmare än 75 °C .
- ▶ Innan du startar apparaten ska du alltid kontrollera att den är korrekt hopmonterad.

## 5.5 Recept

### 5.5.1 Recept för grön pesto | Ingredienser för 4 portioner

#### Ingredienser:

- 50 g pinjenötter
- 1 tsk salt
- 100 g riven eller hyvlad parmesan
- 3 - 4 vitlöksklyftor
- 3 knippe basilikablada
- 200 ml olivolja

#### Tillagning:

1. Rosta pinjenötterna i en stekpanna utan fett tills de blir guldgula, låt de svalna kort på en tallrik.
2. Skala vitlöken, blanda ner dem med salt, pinjenötterna och basilikablada i glasbehållaren och låt dem hackas i små bitar.
3. Tillsätt parmesan och olivolja och fortsätt hackningen tills du får önskad konsistens.

• För pastarätter ska du röra om peston med 1 - 2 matskedar pastavatten och servera blandat med pastan.

### 5.5.2 Recept för ett bredbart pålägg med tomat och fetaost

#### Ingredienser:

- 2 vitlöksklyftor
- 200 g färskost
- Ca 70 g torkade tomater (inlagda i olja), avrunnen vikt
- salt, peppar, oregano
- ½ liten lök
- 1 tsk basilika (färsk eller torkad)
- 150 g fetaost

#### Tillagning:

1. Skala och fyrdela löken. Skala vitlöken och blanda ner dem tillsammans med löken i glasbehållaren. Hacka i 5-10 sekunder med hastighetsnivå 2.
2. Tillsätt färskost, tomater och kryddor. Hacka och blanda med hastighetsnivå 2 tills du får en jämn konsistens.
3. Dela fetaosten i små bitar och tillsätt dem. Blanda ner fetabitarna försiktigt på nivå 1 med pulse-läget.

• Oljan i vilken tomaterna var inlagda kan man använda extra som krydda. Vid steg 2 kan du blanda ner något av oljan.

## 5.6 Batteriindikering under apparatens drift

När apparaten används laddas batteriet ur. Indikeringslamporna slocknar efter varandra, uppifrån och ner och visar batteriets kapacitet.

- 66 % till 100 % av kapaciteten: Lamporna 1, 2 och 3 lyser.
- 33 % till 65 % av kapaciteten: Lampa 1 och 2 lyser.
- 20 % till 32 % av kapaciteten: Lampa 1 lyser.
- < 20 % av kapaciteten: Lampa 1 blinkar och apparaten måste laddas.

### OBS

- ▶ Batteriets livslängd beror på konsistensen, konsistensen och mängden mat som ska hackas. I genomsnitt har enheten en batteritid på upp till 60 minuter.

## 5.7 Laddning av apparaten

1. Öppna laddningsanslutningen på motorhuset.
2. Anslut laddningskabelns mikroände (mindre ände) till motorhuset.
3. Förbind laddningskabelns USB-kontakt (större ände) med en passande laddningsadapter.
4. Stick in laddningsadaptern i eluttaget.
5. Under laddningen blinkar indikeringslamporna och visar laddningsframstegen. Lamporna slutar blinka så snart apparaten är komplett laddad.
6. När apparaten är komplett laddad kan du ta bort laddningskabeln.

### OBS

- ▶ Det tar ca 5 timmar tills apparaten är komplett laddad.
- ▶ Du kan även använda apparaten under laddningen.
- ▶ Med fulladdat batteri kan apparaten lagras upp till 3 månader. Om apparaten ska lagras längre än 3 månader bör den laddas igen innan den används på nytt.

## 5.8 Indikering av laddningen

Under laddningen visar indikeringslamporna laddningens status:

- < än 33 % av kapaciteten: Lamporna 1, 2 och 3 blinkar
- 33 % till 65 % av kapaciteten: Lampa 1 lyser konstant och lamporna 2 och 3 blinkar
- 66 % till 99 % av kapaciteten: Lamporna 1 och 2 lyser konstant och lampa 3 blinkar.
- > än 99 % av kapaciteten: Lamporna 1, 2 och 3 lyser konstant.

# 6 Rengöring och skötsel

I detta avsnitt får du viktiga anvisningar om rengöring och skötsel av apparaten. Följ anvisningarna för att undvika skador på apparaten till följd av felaktig rengöring.

### FÖRSIKTIGHET

Tänk på följande säkerhetsanvisningar innan du påbörjar rengöring av apparaten:

- ▶ Dra ut laddningskabeln från apparaten innan du rengör den.

**⚠ FÖRSIKTIGHET**

- ▶ Rengör apparaten direkt efter varje användning. Vänta inte för länge. Det försvårar rengöringen och kan i extrema fall omöjliggöra den. Alltför kraftiga nedsmutsningar kan eventuellt skada apparaten.
- ▶ Om fukt tränger in i apparaten kan elektriska komponenter skadas.
- ▶ Använd inga aggressiva eller skurande rengöringsmedel och inga lösningsmedel.
- ▶ Skrapa inte av hårt sittande smuts med hårda föremål.
- ▶ Doppa aldrig ner motorenheten i vatten eller annan vätska och ställ den inte i diskmaskinen.
- ▶ Knivbladen är vassa, ta därför endast tag i drivaxeln.
- ▶ Hantera dem försiktigt. Sätt på skyddshättorna försiktigt och förvara endast enheten med påsatta skyddshättor.
- ▶ Låt aldrig klingorna ligga i tvållösning så att dessa flyter "osynligt" i vattnet.
- ▶ Torka alla delar innan du använder dem på nytt eller förvarar dem. Förvara delarna, och även vassa knivar, utom räckhåll för barn.

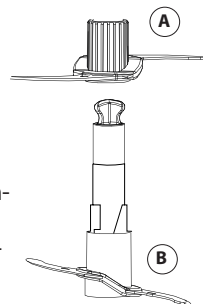
## 6.1 Rengöring

### 6.2.1 Motorenhet

Doppa inte motorenheten i vatten eller andra vätskor och diska den inte i en diskmaskin. Torka av motorenhetens yta med en mjuk och fuktig trasa.

### 6.2.2 Tillbehörsdelar

1. Fyll på ca 400 ml ljummet vatten i glasbehållaren, tillsätt en droppe av ett mildt rengöringsmedel.
2. Kör apparaten på steg 1 i ca 20 sekunder.
3. Ta loss motorenheten.
4. Separera knivenheterna från varandra genom att du vrider knivenhet A medurs och lossar den från knivenhet B.
5. Alla tillbehörsdelar kan du diska i varmt diskvatten eller i diskmaskinen. Torka av delarna väl efter att du diskat dem.

**OBS**

- ▶ Fyll inte på mer vatten eller diskmedel än vad som beskrivs, eftersom enheten kan skumma över.

## 7 Åtgärdande av störningar

I detta avsnitt får du viktiga anvisningar om lokalisering och åtgärdande av störningar. Följ anvisningarna för att undvika risker och skador.

### 7.1 Säkerhetsanvisningar

**⚠ FÖRSIKTIGHET**

- ▶ Elektriska apparater får enbart repareras av fackpersonal, som utbildats av tillverkaren.
- ▶ Genom felaktiga reparationer kan betydande risker uppstå för användaren och för skador på apparaten.

## 7.2 Driftstörningar

Följande tabell hjälper dig att hitta och korrigera mindre fel.

Problem	Ursache	Lösung
Enheten arbetar inte trots att en knapp tryckts.	Enheten är inte korrekt ihopsatt.	Kontrollera ihopmonteringen av enheten.
	Batteriet är tomt.	Ladda batteriet.
Enheten stannar under pågående drift.	Apparaten kördes för länge eller det är för många livsmedel i apparaten.	Låt apparaten svalna i minst 15 minuter och ta eventuellt bort en del av livsmedlen.
Enheten vibrerar ovanligt eller är mer högljudd än vanligt.	Apparaten är inte korrekt ihopmonterad eller står på en ojämn yta.	Kontrollera ihopmonteringen av enheten. Sätt enheten på en jämn yta.
	Det finns för många livsmedel i apparaten.	Ta bort en del av livsmedlen.

### OBS

- ▶ Hvis du ikke kan løse problemet med de ovennævnte skridt, bedes du henvende dig til kundeservicen.
- ▶ Rengör apparaten innan den skickas till kundtjänst.

## 8 Avfallshantering av uttjänt apparat

Uttjänta elektriska och elektroniska apparater innehåller ofta alltjämt värdefulla material. De innehåller emellertid också skadliga ämnen, vilka varit nödvändiga för apparaternas funktion och säkerhet. I hushållssoporna eller felaktigt hanterade kan dessa skada såväl den mänskliga hälsan som miljön. Under inga förhållanden får du kasta din uttjänta apparat i hushållssoporna.



### OBS

- ▶ Vänd dig till på din bostadsort anordnat uppsamlingsställe för återlämning och återvinning av uttjänt elektrisk och elektronisk apparatur. Information finns hos din kommun eller din handlare.
- ▶ Se till att din uttjänta apparat förvaras barnsäkert tills den forslas bort.

### 8.1 Avfallshantering av emballaget

Emballaget skyddar apparaten mot transportskador. Förpackningsmaterialen har valts efter miljövänliga och avfallshanteringstekniska aspekter och är därför återvinningsbara.



Återvinning av förpackningen i materialkretsloppet sparar råmaterial och minskar avfallsberget. Lämna förpackningsmaterial som inte längre behövs till ett uppsamlingsställe på din ort.



## 9 Garanti

Från och med försäljningsdagen ger vi för denna produkt en garanti på 24 månader för brister som kan härledas till tillverknings- eller materialfel. Vår garanti gäller för Tyskland, Österrike och Nederländerna. Vänligen kontakta oss när det gäller ett annat land.

Dina lagstadgade garantianspråk enligt tysk civilrättslag (§437 ff. BGB) påverkas inte. Inspråktagandet av dina lagstadgade garantirättigheter är kostnadsfritt. Garantin omfattas inte av skador som har uppstått på grund av felaktig behandling eller användning samt brister som endast påverkar enhetens funktion eller värde marginellt. Dessutom är slitagedelar, transportskador, såvida vi inte kan hållas ansvariga för dessa, samt skador som har orsakats av reparationer som inte har genomförts av oss, uteslutna från garantin.

Denna enhet är konstruerad och prestandamässig utformad för användning i privata områden (hushållsanvändning). En eventuell användning för kommersiella syften omfattas endast i den mån av garantin i vilken den kan likställas med en privat användning. Den är inte avsedd för en mer omfattande kommersiell användning.

Vid berättigade reklamationer kommer vi efter vår egen bedömning att antingen reparera den bristfälliga enheten eller byta ut den mot en felfri enhet. Uppenbara defekter skall reklameras inom 14 dagar efter leverans. Ytterligare anspråk är uteslutna.

För att kunna göra anspråk på garantin ber vi dig att kontakta oss innan du återsänder enheten till oss (alltid med kvitto resp. köpebevis!). Våra kontaktuppgifter ("garantigivare") finns i början på denna bruksanvisning.





**Braukmann GmbH**

Raiffeisenstraße 9 | D-59757 Arnsberg

Service-Hotline International:

Tel.: +49 (0) 29 32 / 80 55 4 – 99 | Fax: +49 (0) 29 32 / 80 55 4 – 77

eMail: [kundenservice@caso-design.de](mailto:kundenservice@caso-design.de) | Internet: [www.caso-design.de](http://www.caso-design.de)