

SPOTLIGHT WALLCHARGER AMBIENTE LIGHT & POWER CHARGER

SWC 100



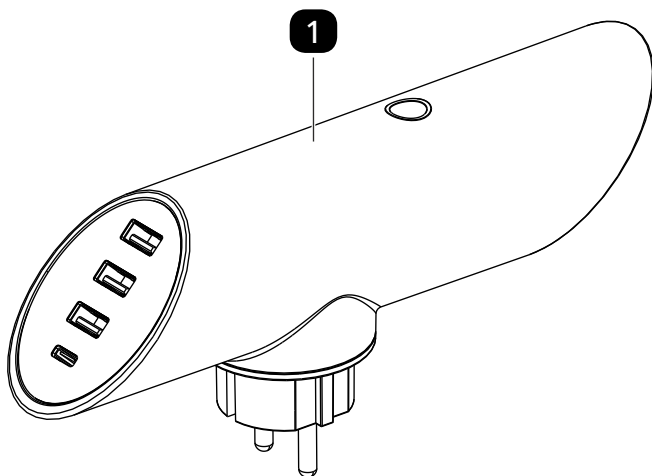
BEDIENUNGSANLEITUNG



info@justsmart.tech

SWC 100

Übersicht



Inhaltsverzeichnis

Übersicht	2
Lieferumfang	4
Allgemeines	5
Bedienungsanleitung lesen und aufbewahren.....	5
Bestimmungsgemäßer Gebrauch	5
Zeichenerklärung	5
Sicherheit	6
Sicherheitshinweise.....	6
Erstinbetriebnahme	8
Lieferumfang.....	8
Bedienung	9
Produkt anschließen.....	9
Leuchte ein-/ausschalten.....	10
USB-Gerät laden/betreiben.....	10
Reinigung	10
Aufbewahrung	11
Technische Daten	11
Entsorgung	12
Verpackung entsorgen.....	12
Altgerät entsorgen.....	12
Konformitätserklärung	12

Diese Bedienungsanleitung kann jederzeit per E-Mail im PDF-Format unter info@justsmart.tech angefordert werden.

Lieferumfang

- 1 Spotlight Wallcharger
Bedienungsanleitung (ohne Abbildung)

Allgemeines

Bedienungsanleitung lesen und aufbewahren



Diese Bedienungsanleitung gehört zu diesem Spotlight Wallcharger (im Folgenden auch „Produkt“ genannt). Sie enthält wichtige Informationen zur Inbetriebnahme und Bedienung.

Lesen Sie die Bedienungsanleitung, insbesondere die Sicherheitshinweise, sorgfältig durch, bevor Sie das Produkt einsetzen. Die Nichtbeachtung dieser Bedienungsanleitung kann zu schweren Verletzungen oder Schäden am Produkt führen.

Die Bedienungsanleitung basiert auf den in der Europäischen Union gültigen Normen und Regeln. Beachten Sie im Ausland auch landesspezifische Richtlinien und Gesetze.

Bewahren Sie die Bedienungsanleitung für die weitere Nutzung auf. Wenn Sie das Produkt an Dritte weitergeben, geben Sie unbedingt diese Bedienungsanleitung mit.

Bestimmungsgemäßer Gebrauch

Das Produkt ist zur Strom- und Spannungsversorgung von bis zu 4 USB-Geräten (z. B. zum Laden von Smartphone und Tablet) und als indirekter Wandspot bestimmt. Das Produkt ist ausschließlich zur Verwendung in trockenen und geschlossenen Innenräumen konzipiert.

Es ist ausschließlich für den Privatgebrauch bestimmt und nicht für den gewerblichen Bereich geeignet.

Verwenden Sie das Produkt nur, wie in dieser Bedienungsanleitung beschrieben. Jede andere Verwendung gilt als nicht bestimmungsgemäß und kann zu Sachschäden oder sogar zu Personenschäden führen. Das Produkt ist kein Kinderspielzeug.

Der Hersteller oder Händler übernimmt keine Haftung für Schäden, die durch nicht bestimmungsgemäßen oder falschen Gebrauch entstanden sind.

Zeichenerklärung

Die folgenden Symbole werden in dieser Bedienungsanleitung, auf dem Produkt oder auf der Verpackung verwendet.



Dieses Symbol gibt Ihnen nützliche Zusatzinformationen zum Zusammenbau oder Betrieb.



Konformitätserklärung (siehe Kapitel „Konformitätserklärung“): Mit diesem Symbol gekennzeichnete Produkte erfüllen alle anzuwendenden Gemeinschaftsvorschriften des Europäischen Wirtschaftsraums.



Das Prüfsiegel „GS“ (Geprüfte Sicherheit) bestätigt die Konformität des Produktes mit dem deutschen Produktsicherheitsgesetz (ProdSG).



Dieses Symbol kennzeichnet elektrische Geräte, die ein doppelt schutzisoliertes Gehäuse haben und somit der Schutzklasse II entsprechen.



Das Produkt darf ausschließlich in Innenräumen verwendet werden.

Sicherheit

Die folgenden Signalworte werden in dieser Bedienungsanleitung verwendet.

⚠️ WARNUNG!

Dieses Symbolsymbol/-wort bezeichnet eine Gefährdung mit einem mittleren Risikograd, die, wenn sie nicht vermieden wird, den Tod oder eine schwere Verletzung zur Folge haben kann.

⚠️ VORSICHT!

Dieses Symbolsymbol/-wort bezeichnet eine Gefährdung mit einem niedrigen Risikograd, die, wenn sie nicht vermieden wird, eine geringfügige oder mäßige Verletzung zur Folge haben kann.

HINWEIS!

Dieses Signalwort warnt vor möglichen Sachschäden.

Sicherheitshinweise

⚠️ WARNUNG!

Stromschlaggefahr!

Fehlerhafte Elektroinstallation oder zu hohe Netzspannung kann zu elektrischem Stromschlag führen.

- Schließen Sie das Produkt nur an, wenn die Netzspannung in Ihrem Haushalt mit der Angabe auf dem Typenschild übereinstimmt.
- Schließen Sie das Produkt nur an eine gut zugängliche Steckdose an, damit Sie es in einem Störfall schnell vom Stromnetz trennen können.
- Betreiben Sie das Produkt nicht mit einem externen Dimmer.
- Betreiben Sie das Produkt nicht, wenn es sichtbare Schäden aufweist oder der Netzstecker defekt ist.

- Öffnen Sie das Gehäuse nicht, sondern überlassen Sie die Reparatur Fachkräften. Wenden Sie sich dazu an eine Fachwerkstatt.
- Bei eigenständig durchgeführten Reparaturen, unsachgemäßem Anschluss oder falscher Bedienung sind Haftungs- und Garantieansprüche ausgeschlossen.
- Öffnen Sie nicht das Gehäuse und stecken Sie keine Gegenstände in das Gehäuse.
- Betreiben Sie das Produkt nicht mit einer externen Zeitschaltuhr oder einem separaten Fernwirksystem.
- Schützen Sie das Produkt vor Feuchtigkeit und halten Sie Wasser und andere Flüssigkeiten vom Produkt fern.
- Verwenden Sie das Produkt nur in Innenräumen. Betreiben Sie es nie in Feuchträumen oder im Regen.
- Lagern oder verwenden Sie das Produkt nie so, dass es in eine Wanne oder in ein Waschbecken fallen kann. Ist das Produkt ins Wasser gefallen, benutzen Sie es nicht.
- Wenn Sie das Produkt nicht benutzen, es reinigen oder wenn eine Störung auftritt, schalten Sie das Produkt immer aus und trennen Sie es vom Stromnetz.

⚠️ WARNUNG!

Gefahren für Kinder und Personen mit verringerten physischen, sensorischen oder mentalen Fähigkeiten (beispielsweise teilweise Behinderte, ältere Personen mit Einschränkung ihrer physischen und mentalen Fähigkeiten) oder Mangel an Erfahrung und Wissen (beispielsweise ältere Kinder).

- Dieses Produkt kann von Kindern ab 8 Jahren und darüber sowie Personen mit verringerten physischen, sensorischen oder mentalen Fähigkeiten oder Mangel an Erfahrung und Wissen benutzt werden, wenn sie beaufsichtigt oder bezüglich des sicheren Gebrauchs des Produktes unterwiesen wurden und die daraus resultierenden Gefahren verstehen.
- Kinder dürfen nicht mit dem Produkt spielen.
- Reinigung und Benutzerwartung dürfen nicht von Kindern ohne Beaufsichtigung durchgeführt werden.
- Halten Sie Kinder jünger als 8 Jahre vom Produkt fern.

- Lassen Sie das Produkt während des Betriebs nicht unbeaufsichtigt.

▲ VORSICHT!

Verletzungsgefahr!

Das Licht der LEDs ist sehr hell und kann Ihre Augen verletzen, wenn Sie direkt hineinsehen.

- Schauen Sie nicht direkt in das Licht der LEDs.
- Betrachten Sie die LEDs während des Betriebs nicht mit einem optischen Instrument.

HINWEIS!

Beschädigungsgefahr!

Unsachgemäßer Umgang kann zu Beschädigungen des Produkts führen.

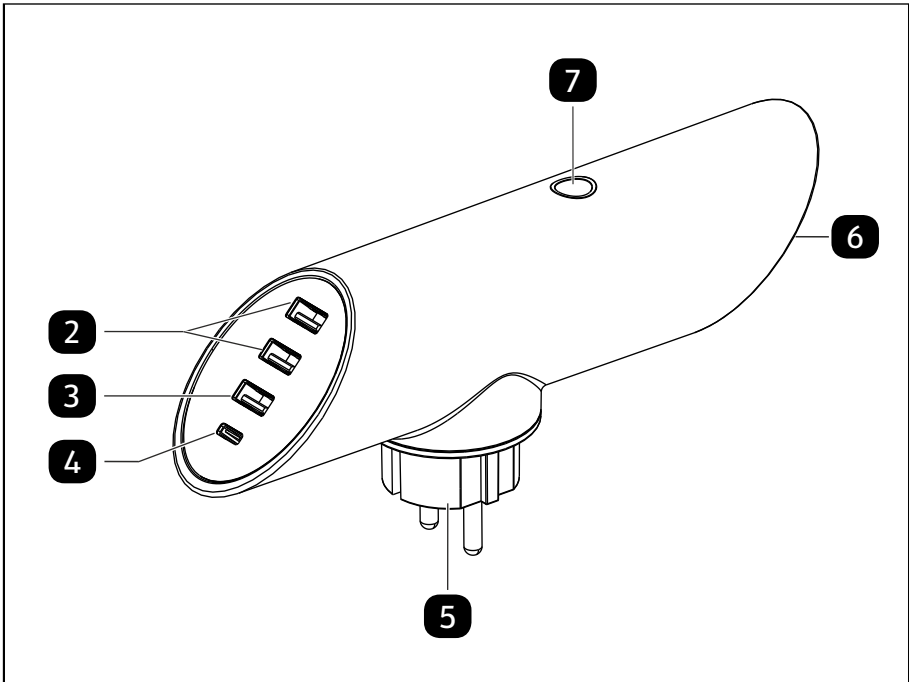
- Verwenden Sie das Produkt nicht mehr, wenn Bauteile des Produktes Risse oder Sprünge aufweisen oder sich verformt haben. Ersetzen Sie beschädigte Bauteile nur durch passende Originalersatzteile.
- Bringen Sie das Produkt nicht mit heißen Teilen in Berührung.
- Setzen Sie das Produkt niemals hoher Temperatur, extremer Kälte oder Witterungseinflüssen aus.
- Schützen Sie das Produkt vor starken Erschütterungen sowie Stößen.
- Schalten Sie das Produkt bei Nichtgebrauch immer aus.
- Die Lichtquelle dieses Produktes ist nicht ersetzbar. Wenn die Lebensdauer der Lichtquelle überschritten ist, ist das gesamte Produkt zu ersetzen.

Erstinbetriebnahme

Lieferumfang

Bitte überprüfen Sie vor dem ersten Gebrauch die Vollständigkeit der Lieferung und benachrichtigen Sie uns innerhalb von 2 Wochen nach dem Kauf, falls die Lieferung nicht komplett sein sollte.

Bedienung



2 USB Lade-Anschluss Type A, 2.4A

3 USB Lade-Anschluss Type A, QC3.0

4 USB Lade-Anschluss Type C, PD 20W

5 Netzstecker

6 Leuchte

7 Ein/Aus-Taste

Produkt anschließen

- Stecken Sie den Netzstecker **5** in eine ordnungsgemäß installierte Steckdose.

Die Ein/Aus-Taste **7** leuchtet.

Leuchte ein-/ausschalten

- Drücken Sie die Ein/Aus-Taste **7**.

*Die Leuchte **6** ist eingeschaltet (minimale Helligkeitsstufe).*

- Drücken Sie die Ein/Aus-Taste erneut.

Es können 3 Helligkeitsstufen (minimal, mittel, maximal) eingestellt werden.

Die Helligkeit wird erhöht.

- Drücken Sie die Ein/Aus-Taste bei maximaler Helligkeit erneut.

Die Leuchte ist ausgeschaltet.

USB-Gerät laden/betreiben



Die maximale Stromstärke der USB-Anschlüsse steht nur bei ausgeschalteter Leuchte zur Verfügung.

- Schließen Sie Ihr USB-Gerät mit einem geeigneten Kabel an einen der USB-Anschlüsse am Produkt an.

Das USB-Gerät wird mit Strom versorgt.

- Trennen Sie Ihr USB-Gerät vom Produkt, wenn Sie es nicht mehr laden oder betreiben wollen.

Reinigung

HINWEIS!

Kurzschlussgefahr!

In das Gehäuse eingedrungenes Wasser oder andere Flüssigkeiten können einen Kurzschluss verursachen.

- Tauchen Sie das Produkt nicht in Wasser oder andere Flüssigkeiten.
- Achten Sie darauf, dass kein Wasser oder andere Flüssigkeiten in das Gehäuse gelangen.

HINWEIS!

Beschädigungsgefahr!

Unsachgemäßer Umgang mit dem Produkt kann zu Beschädigungen des Produktes führen.


- Verwenden Sie keine aggressiven Reinigungsmittel, Bürsten mit Metall- oder Nylonborsten sowie keine scharfen oder metallischen Reinigungsgegenstände wie Messer, harte Spachtel und dergleichen. Diese können die Oberflächen beschädigen.
 - Geben Sie das Produkt keinesfalls in die Spülmaschine. Sie würden es dadurch zerstören.
1. Ziehen Sie vor der Reinigung den Netzstecker aus der Steckdose.
 2. Wischen Sie das Produkt mit einem leicht angefeuchteten Tuch ab. Lassen Sie es danach vollständig trocknen.

Aufbewahrung

Lassen Sie das Produkt vollständig abkühlen. Alle Teile müssen vor dem Aufbewahren vollkommen sauber und trocken sein.

- Bewahren Sie das Produkt stets an einem trockenen Ort auf.
- Schützen Sie das Produkt vor direkter Sonneneinstrahlung.
- Lagern Sie das Produkt für Kinder unzugänglich und sicher verschlossen und bei einer Lagertemperatur zwischen 5 °C und 20 °C (Zimmertemperatur).

Technische Daten

Modell:	SWC 100
Versorgungsspannung:	100–240 V~ 50/60 Hz, 0,4 A max.
LED-Leuchtmittel:	3-stufig dimmbar 1,1 W max.
Schutzklasse:	II 
Abmessungen:	202 x 52 x 92,3 mm
Gewicht:	212 g
USB Port	
Ausgangsspannung USB 1, PD 20W:	Type C, 20 W max.
Ausgangsspannung USB 2, QC3.0:	Type A, 12 W max.
Ausgangsspannung USB 3 + USB 4, 2.4A:	Type A, 5 V ===, 2.4 A, 12 W max.

Entsorgung

Verpackung entsorgen



Entsorgen Sie die Verpackung sortenrein. Geben Sie Pappe und Karton zum Altpapier, Folien in die Wertstoffsammlung.

Altgerät entsorgen

Anwendbar in der Europäischen Union und anderen europäischen Staaten mit Systemen zur getrennten Sammlung von Wertstoffen.



Altgeräte dürfen nicht in den Hausmüll!

Sollte das Produkt einmal nicht mehr benutzt werden können, so ist jeder Verbraucher **gesetzlich verpflichtet, Altgeräte getrennt vom Hausmüll**, z. B. bei einer Sammelstelle seiner Gemeinde/ seines Stadtteils, abzugeben. Damit wird gewährleistet, dass Altgeräte fachgerecht verwertet und negative Auswirkungen auf die Umwelt vermieden werden. Deswegen sind Elektrogeräte mit

obenstehendem Symbol gekennzeichnet.

Konformitätserklärung

Hiermit erklärt die agent C GmbH, dass das Produkt mit der Modellnummer SWC 100 konform mit den gesetzlich vorgeschriebenen Standards ist. Eine vollständige Konformitätserklärung erhalten Sie jederzeit per E-Mail an info@justsmart.tech unter Nennung der Produktbezeichnung.

© Copyright

Nachdruck oder Vervielfältigung (auch auszugsweise) nur mit Genehmigung der:

agent C GmbH

An der Alster 12

20099 Hamburg, Germany

justsmart.tech

2022

Diese Druckschrift, einschließlich aller ihrer Teile, ist urheberrechtlich geschützt. Jede Verwertung außerhalb der engen Grenzen des Urheberrechts ist ohne Zustimmung der agent C GmbH unzulässig und strafbar.

Das gilt insbesondere für Vervielfältigungen, Übersetzungen, Mikroverfilmungen und die Einspeisung und Verarbeitung in elektronischen Systemen.