

eva solo

UK

DK

DE

FR

ES

JP



Solar lanterns

The Solar lantern collection

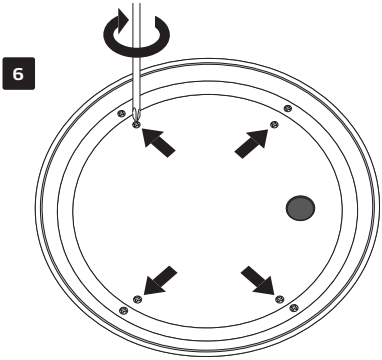
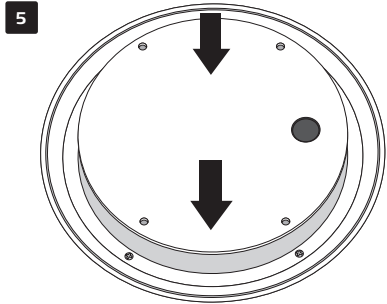
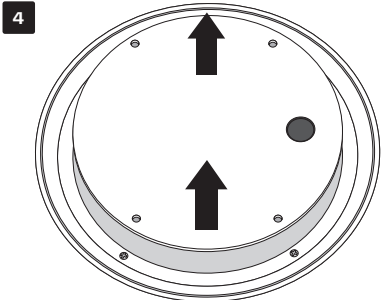
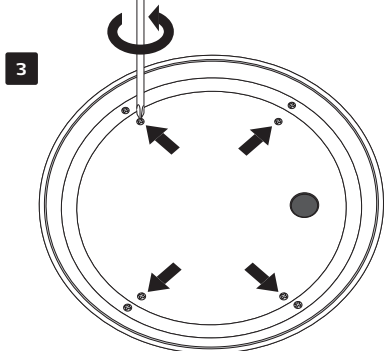
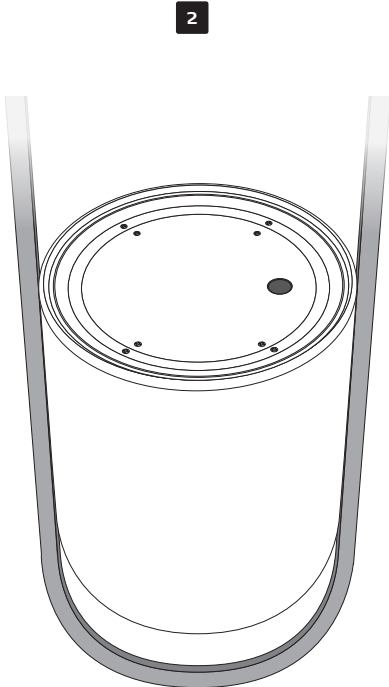
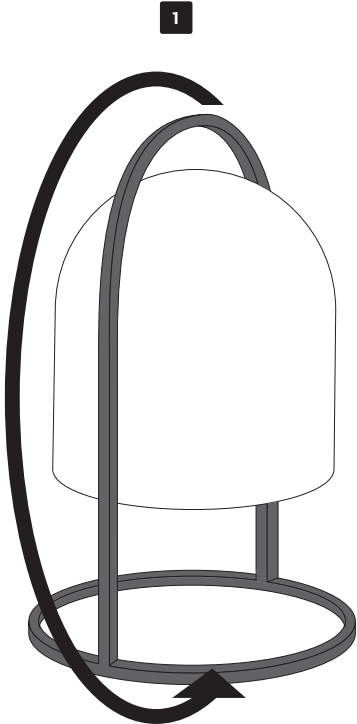


Solar lantern H 30 cm

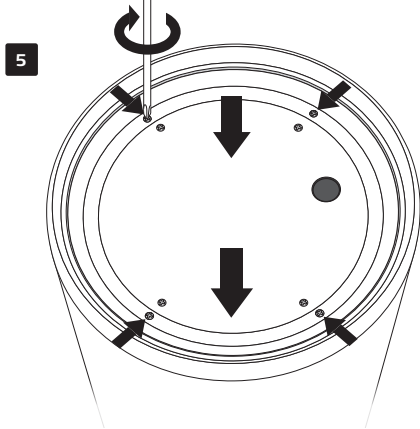
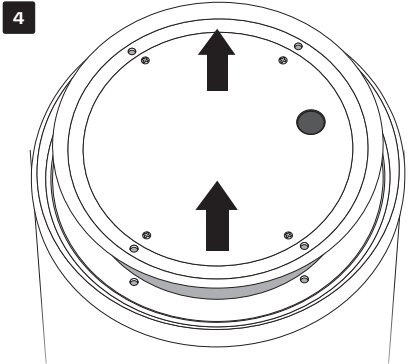
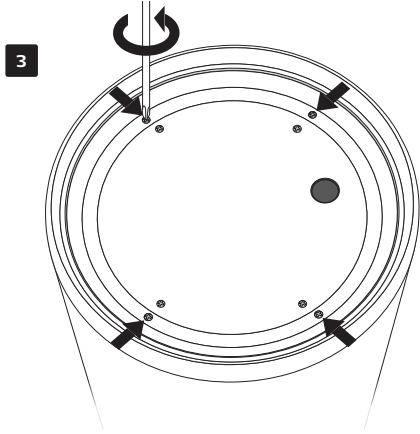
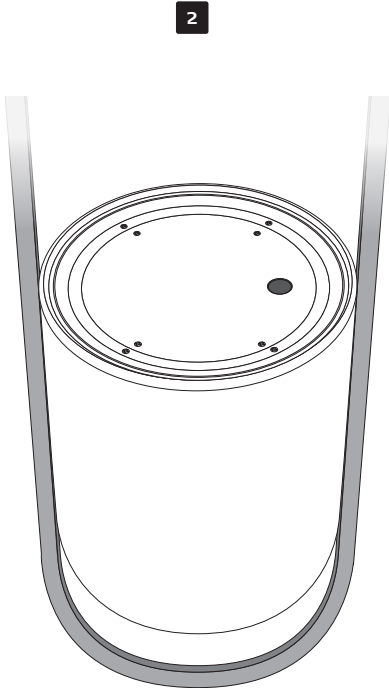
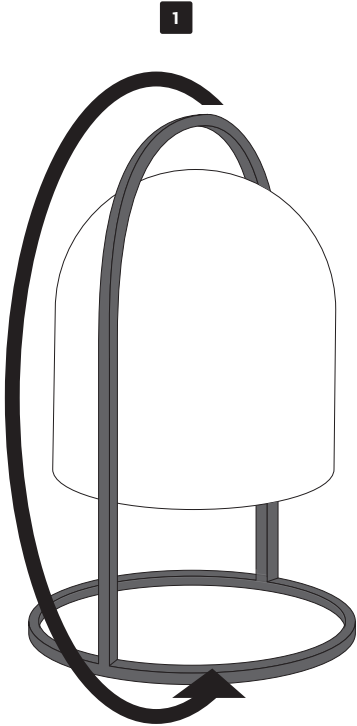


Solar lantern H 43 cm

How to replace batteries



How to clean



Solar lantern User Manual

The solar lantern is frost proof and can therefore be left outdoors all year round (IP65). An LED bulb and rechargeable batteries are included.

Before use

A solar lantern purchased from Eva Solo A/S is ready to use straight out of the box. All the lamp requires before it starts providing light is to be placed in the sun for a full day, after which it will light up later that same evening.

Outdoor siting

For optimum use of the lamp, it should be placed in direct sunlight and not be in shadow for any part of the day. A shady siting will have a lot of influence on how much energy the batteries can absorb over the course of the day, which affects how long the lamp is lit in the evening and at night. Other sources of outdoor light, such as street lighting, etc. may affect how much light the lamp gives off, as the built-in dusk-to-dawn sensor may have trouble detecting if it is daylight.

How does the solar lantern work?

The solar panel is hidden under the lamp's shade. The lamp works by converting sunlight into electrical energy. The sunlight is captured by a solar panel located underneath the lamp's shade. The solar panel converts solar energy into electricity by means of a built-in battery. This powers the lamp's LED bulb. The lamp also contains a built-in dusk-to-dawn sensor. When this feature is set to 'automatic', the lamp lights up once it detects nightfall. The energy from the solar radiation stored in the batteries over the course of the day is what powers the LED bulb at nightfall. On days when the sky is overcast or cloudy, rain, the solar lantern will not be able to charge its batteries sufficiently for the lamp to light up at night. To conserve battery energy, remember to always switch off the lamp again when not in use or set to 'automatic'.

The solar lantern can also be charged via a USB wall adapter. A 2.5-metre cable is supplied for optional charging of the lamp on days of weak sunlight. Please note that the USB wall adapter itself is not supplied; only a charging cable. A universal USB wall adapter with a mini port can be used for this.

Settings – on/off/automatic

The lamp has three settings selected by means of a button on the lamp base. When the lamp is switched on, it charges and lights up even in daylight. When the lamp is switched off, the bulb does not light up, but the lamp will carry on charging. When the lamp is set to 'automatic', the lamp switches on and off automatically depending on the level of light outdoors. After 6 hours on its 'automatic' setting, the lamp switches off of its own accord, thereby conserving its energy.

To switch on the lamp, push the button in once; the bulb will now begin to light up. To switch the lamp off, do the same: push the button in once. To set the lantern to 'automatic', hold the button in for 5 seconds; the lamp will now flash 4 times to indicate that the automatic setting is switched on.

Testing your solar lamp

To test that the solar panel and bulb are working properly, you can hold the solar lantern under direct lamplight for 2 minutes. Then hold down the on/off button for 3 seconds. If the LED bulb flashes, the lamp is working and will be fully charged after a full day in sunlight. If the LED bulb does not flash, try placing the lamp either in full sunlight for a whole day or under artificial lighting for a whole day. Then hold down the on/off button for 3 seconds. If the LED bulb flashes, the lamp is working and will be fully charged after a full day in sunlight. The SunLight Lounge lamps can also be charged for 3.5 hours via a USB wall adapter before using them the first time. If the LED bulb still does not flash or turn on after charging, try replacing the batteries (see next section). If the solar lamp still does not light up, please contact your nearest retailer.

Battery replacement

If the solar lamp no longer lights up after completing all the above test steps, the batteries should be replaced.

- Undo the four internal screws located in the lamp base, as shown in the illustration
- Remove the cover
- Remove the spent batteries
- Insert the new rechargeable batteries
- Replace the cover and screw the four screws back in place

Note: It is extremely important that the batteries used for the solar lantern are rechargeable and of the same type (nickel metal hydride) as the batteries supplied with the lamp. Otherwise the lamp will not work.

Cleaning

The lamp should be cleaned as and when needed. To clean it, simply wipe the shade and base with a damp, well-wrung cloth. For more thorough cleaning, dismantle the shade and wipe the solar panel, also with a damp, well-wrung cloth:

- Next, undo the four external screws located on the underside of the lamp's shade
- Lift off the shade
- Wipe the solar panel, including the LED bulb
- Replace the shade and screw the four screws back in place to secure the shade

Precautions

- 1) The lamp contains a built-in dusk-to-dawn sensor, which detects nightfall and ensures that the solar lamp starts glowing as it gets dark. If there are any other sources of lighting nearby, the dusk-to-dawn sensor may have trouble detecting if it is day or night. This may cause the lamp to not switch on.
- 2) To ensure that the solar lamp absorbs the right amount of solar radiation, it is important to keep the solar lantern shade concealing the solar panels clean.
- 3) Note that cold drains the batteries faster, so the solar lamp can be expected to provide light for a shorter period of time in winter compared to in summer.
- 4) The solar lantern can only be charged by solar radiation. This means that the solar lamp should not be expected to provide light on days when the sky is overcast or in periods of weak sunlight.

Technical data:

	Lantern H 30 cm	Lantern H 43 cm
Solar panel	5V, 100mAh, 0.5W	5V, 300mAh, 1W
Battery type	3 x rechargeable AAA Ni-H 800mAh, 1.2V	3 x rechargeable AA Ni-H 1000mAh, 1.2V
LED lumens (3 levels)	100%: 15 LM, 70%: 11 LM, 25%: 4 LM	100%: 30 LM, 70%: 20 LM, 25%: 7 LM
LED bulb	3.3V, 80mAh, 0.5W	3.3V, 80mAh, 0.5W
Working time on full charge (8 hours in sun)	Up to 20 hours (4 LM)	Up to 20 hours (7 LM)
Working time on full charge via USB (3.5 hours)	Up to 36 hours (4 LM)	Up to 36 hours (7 LM)

UK

DK

DE

FR

ES

JP

Disposal

This device is labelled in accordance with European Directive 2012/19/EU on waste electrical and electronic equipment (WEEE). WEEE legislation requires the separate collection of waste electrical and electronic equipment, including for component recycling. Electrical and electronic equipment (EEE) labelled with the at-source waste separation symbol must be delivered to a municipal collection point for recycling. EEE contains materials, components and substances that may pose a human health or ecological hazard if WEEE is not properly disposed of. Products labelled with the following crossed-out wheelie bin are electrical and electronic equipment. The crossed-out wheelie bin symbol indicates that waste electrical and electronic equipment must not be discarded as unsorted household waste, but must be sent to separate collection facilities. For this purpose, local authorities have established collection schemes whereby waste electrical and electronic equipment can be delivered free of charge by the public to recycling stations or other collection points – or kerbside collected from households.

Please consult your local waste collection authority for more information. Users of electrical and electronic equipment must not dispose of waste electrical and electronic equipment as household waste. Users must make use of the public collection facilities, in order to reduce the environmental impact of disposal of waste electrical and electronic equipment and increase the opportunities for recycling, reuse and recirculation of waste electrical and electronic equipment

Guarantee and claims

Eva Solo A/S offers a 3-year guarantee on the solar lantern. The right to make a claim under this guarantee will be rendered null and void for faults due to improper use, or use not in accordance with the product's intended purpose or due to improper handling, ordinary wear and tear, deficient or incorrect maintenance and improper repair or attempted repair of the product by unauthorised parties. The right to make a claim under the guarantee requires a valid proof of purchase, so please remember to retain your receipt/invoice, as this is mandatory for any claim. To claim, contact the store where the product was purchased.

Eva Solo A/S

Måløv Teknikerby 18-20
2760 Måløv
Denmark
Telephone: +45 36 73 20 60
www.evasolo.com

Errors and omissions excepted.

UK

DK

DE

FR

ES

JP

evasolo

Solar lanterne H 30 cm
Item no.
571316

Battery: 3 x 1.2V AAA
Ni-MH 800mAh

Eva Solo A/S
Måløv Teknikerby 18-20
2760 Måløv, Denmark



evasolo

Solar lanterne H 43 cm
Item no.
571317

Battery: 3 x 1.2V AA
Ni-MH 1000mAh

Eva Solo A/S
Måløv Teknikerby 18-20
2760 Måløv, Denmark



Solcellelanterne brugsanvisning

Solcellelanteren er frostsikker og kan derfor stå ude hele året rundt (IP65). LED-pære og genopladelige batterier er inkluderet.

Før brug

Ved køb af en solcellelanterne fra Eva Solo A/S er det muligt at tage produktet i brug med det samme. Det eneste lampen kræver, inden den begynder at lyse, er at blive placeret i solen en hel dag, hvorefter lampen vil lyse senere samme aften.

Placering

For optimal udnyttelse af lampen bør den placeres i direkte sollys og ikke stå i skyggen i løbet af dagen. Placering i skygge vil have stor indflydelse på, hvor meget strøm batterierne optager i løbet af dagen, hvilket påvirker hvor længe lampen vil lyse om aftenen og natten. Andre former for lyskilder såsom gadelygter mv. kan om aftenen have indflydelse på, hvor meget lampen vil lyse, da den indbyggede skumringssensor vil have svært ved at vurdere, om det er dagslys.

Hvordan virker solcellelanteren?

Solcellepanelet er skjult under lampens skærm. Lampen virker ved, at sollys omdannes til elektrisk energi. Sollyset opfanges af et solcellepanel, der sidder inde under lampens skærm. Panelet omdanner ved hjælp af et batteri, der er indbygget i lampen, solens energi til strøm. Derved lyser lampens LED-pære. I lampen er der også indbygget en skumringssensor. Vælges denne funktion (automatic), registrerer lampen, når mørket er ved at sænke sig, hvorefter lampen begynder at lyse. Det er solstrålernes energi, der gennem dagen lagres i batterierne, der får pæren til at lyse, når mørket falder på. Dage med helt overskyet vejr og regn betyder, at solcellelanteren ikke vil kunne oplade tilstrækkelig energi i batterierne til, at lampen kan lyse om natten. Husk også altid at slukke for lampen igen (off), når den ikke er brugt eller er sat på 'automatic'-funktion, så du dermed sparer på strømmen.

Solcellelanteren kan også oplades via USB-strømtilslutning. Der medfølger en 2,5 meter lang ledning, så det er muligt at oplade lampen, hvis der har været utilstrækkelig sol i løbet af dagen. Selve opladeren medfølger ikke, kun ledningen. Hertil kan anvendes en standard USB-oplader med ministik.

Funktioner – tænd/sluk/automatisk

Lampen har tre indstillinger, som vælges ved hjælp af en knap på lampens underdel. Når lampen er tændt, oplader og lyser lampen selv i dagslys. Når lampen er slukket, lyser pæren ikke, men lampen oplader fortsat. Når lampen er indstillet til automatic betyder det, at lampen automatisk tænder og slukker i forhold til, om det er lyst eller mørkt udenfor. Efter 6 timer på automatic-funktionen slukker lampen selv for dermed at spare på energien.

For at tænde lampen trykkes knappen ned én gang, hvorefter pæren begynder at lyse. Ønsker man at slukke lampen, trykkes igen én gang. Ønsker man at slå automatic-funktionen til, holdes knappen inde i 5 sek., hvorefter lampen vil blinke 4 gange for at indikere, at automatic-funktionen er slået til.

Test af solcellelampen

For at teste at solcellepanel med pære virker optimalt kan solcellelanteren holdes tæt inde under en lampe i 2 minutter. Hold dernæst tænd/sluk-knappen inde i 3 sekunder. Blinker LED-pæren, fungerer lampen og vil blive fuldt opladet efter en hel dag i sollys. Blinker LED-pæren derimod ikke, prøv da at stille lampen i enten fuld sol en hel dag eller tæt under en tændt lampe en hel dag. Hold dernæst tænd/sluk-knappen inde i 3 sekunder. Blinker LED-pæren, fungerer lampen og vil blive fuldt opladet efter en hel dag i sollys. Solcellelanterne kan disse også oplades i 3,5 timer via USB-stikket inden brug. Blinker Led-pæren derimod ikke eller tændes pæren ikke efter opladning, prøv da at udskifte batterierne (se næste afsnit). Vil solcellelampen fortsat ikke lyse, kontakt da venligst nærmeste forhandler.

Batteriskift

Hvis solcellelampen ikke længere lyser, og ovenstående test er udført, bør batterierne udskiftes.

- Skru de fire inderste skruer ud, der sidder i undersiden af lampens skærm, som anvist på tegningen
- Fjern dækslet
- Tag de brugte batterier ud
- Indsæt de nye genopladelige batterier
- Sæt dækslet på igen og skru de fire skruer i

UK

DK

DE

FR

ES

JP

**Bemærk: Det er yderst vigtigt, at batterierne, der anvendes til solcellelanter-
nen, er genopladelige og af samme type (nikkel-metalhydrid) som de batterier,
der fulgte med lampen. Ellers vil lampen ikke kunne fungere.**

Rengøring

Lampen bør løbende rengøres. Dette gøres ved blot at tørre skærm og fod af med en opvredet klud. Ved mere grundigere rengøring kan skærmen afmonteres og solcellepanelet tørres af, også med en opvredet klud:

- Skru dernæst de fire yderste skruer ud, der sidder i undersiden af lampens skærm
- Løft skærmen af
- Aftør solcellepanelet inklusiv LED-pære
- Sæt skærmen på igen og skru de fire skruer i, så skærmen sidder fast

Forholdsregler

- 1) I lampen er der indbygget en skumringssensor, der registrerer, når mørket falder på og sørger for at solcellelampen begynder at lyse, når det bliver mørkt. Er der andre lyskilder i nærheden vil skumringssensoren i solcellelampen have svært ved at vurdere om det er dag eller nat. Dette kan afstedkomme, at lampen ikke tænder.
- 2) For at sikre at solcellelampen optager den rette mængde solstråler, er det vigtigt at holde solcellelantenens skærm, som skjuler solcellepanelerne, ren.
- 3) Bemærk at kulde er med til at aflade batteriet hurtigere, så det må forventes, at solcellelampen lyser i kortere perioder i vintermåneder i forhold til sommermåneder.
- 4) Solcellelanternen kan kun oplades ved hjælp af solens stråler. Det må derfor forventes, at solcellelampen i overskyet vejr og solfattige perioder ikke kan lyse.

Tekniske data:

	Lanterne H 30 cm	Lanterne H 43 cm
Solcelle	5V, 100mAh, 0,5W	5V, 300mAh, 1W
Batteritype	3 x genopladelige AAA Ni-H 800mAh, 1,2V	3 x genopladelige AA Ni-H 1000mAh, 1,2V
LED lumen (3 niveauer)	100%: 15 LM, 70%: 11 LM, 25%: 4 LM	100%: 30 LM, 70%: 20 LM, 25%: 7 LM
LED-pære	3,3V, 80mAh, 0,5W	3,3V, 80mAh, 0,5W
Brændetid ved fuld dags opladning (8 timer i sol)	Op til 20 timer (4 LM)	Op til 20 timer (7 LM)
Brændetid ved fuld opladning via USB (3,5 timer)	Op til 36 timer (4 LM)	Op til 36 timer (7 LM)

UK

DK

DE

FR

ES

JP

UK

DK

DE

FR

ES

JP

Bortskaffelse

Dette apparat er mærket i forhold til bestemmelserne i det europæiske direktiv 2012/19/EU om affald af elektrisk og elektronisk udstyr (Waste Electric Electronic Equipment). Lovgivningen kræver, at elektriske og elektroniske apparater indsamles, og dele af apparaterne genbruges. Elektriske og elektroniske apparater mærket med symbolet for affaldshåndtering skal afleveres på en kommunal genbrugsplads. Elektrisk og elektronisk udstyr (EEE) indeholder materialer, komponenter og stoffer, der kan være farlige og skadelige for menneskers sundhed og for miljøet, hvis affaldet af det elektriske og elektroniske udstyr (WEEE) ikke bortskaffes korrekt. Produkter, der er mærket med nedenstående overkrydsede skraldespand, er elektrisk og elektronisk udstyr. Den overkrydsede skraldespand symboliserer, at affald af elektrisk og elektronisk udstyr ikke må bortskaffes sammen med usorteret husholdningsaffald, men skal indsamles særskilt. Til dette formål har alle kommuner etableret indsamlingsordninger, hvor affald af elektrisk og elektronisk udstyr gratis kan afleveres af borgerne på genbrugsstationer eller andre indsamlings-steder – eller hentes direkte fra husholdningerne. Nærmere information skal indhentes hos kommunens tekniske forvaltning. Brugere af elektrisk og elektronisk udstyr må ikke bortskaffe affald af elektrisk og elektronisk udstyr sammen med husholdningsaffald. Brugerne skal benytte de kommunale indsamlingsordninger for at mindske den miljømæssige belastning i forbindelse med bortskaffelse af affald af elektrisk og elektronisk udstyr og øge mulighederne for genbrug, genanvendelse og nyttiggørelse af affald af elektrisk og elektronisk udstyr.

Garanti og reklamation

Eva Solo A/S tilbyder 3 års garanti på solcellelanterne. Reklamationsretten bortfalder ved skader opstået som følge af forkert anvendelse eller anvendelse, som ikke er i overensstemmelse med produktets formål, eller som skyldes ukorrekt håndtering, normal slitage, manglende eller forkert vedligeholdelse, samt forkert udført reparation/indgreb i produktet af uautoriserede personer. Reklamationsretten forudsætter gyldig kvittering/faktura, så husk at gemme denne, da dette er et ufravigeligt krav i forbindelse med en eventuel reklamation. Henvendelse skal ske i den butik, hvor produktet er købt.

Eva Solo A/S

Måløv Teknikerby 18-20
2760 Måløv
Danmark
Telefon: 36 73 20 60
www.evasolo.com

Ret til løbende ændringer og forbedringer forbeholdes.

UK

DK

DE

FR

ES

JP

eva solo

Solar lanterne H 30 cm
Item no.
571316

Battery: 3 x 1.2V AAA
Ni-MH 800mAh

Eva Solo A/S
Måløv Teknikerby 18-20
2760 Måløv, Denmark



eva solo

Solar lanterne H 43 cm
Item no.
571317

Battery: 3 x 1.2V AA
Ni-MH 1000mAh

Eva Solo A/S
Måløv Teknikerby 18-20
2760 Måløv, Denmark



Bedienungsanleitung für die Solarleuchte

Ihre Solarleuchte ist frostsicher und kann daher das ganze Jahr draußen stehen gelassen werden (IP65). LED-Glühbirne und wiederaufladbare Batterien sind im Lieferumfang enthalten.

Vor dem Gebrauch

Die Solarleuchte von Eva Solo A/S kann unmittelbar nach dem Kauf in Betrieb genommen werden. Sie muss lediglich einen Tag lang in der Sonne stehen, damit sie noch am selben Abend zu leuchten beginnt.

Standort

Für eine optimale Nutzung muss die Leuchte tagsüber direktem Sonnenlicht ausgesetzt sein. Bei einem Standort im Schatten nehmen die Batterien während des Tages weniger Strom auf, was sich wiederum darauf auswirkt, wie lange die Leuchte am Abend oder in der Nacht brennt. Andere Lichtquellen, wie etwa Straßenlaternen, können die Leuchtkraft der Lampe am Abend beeinflussen, da der integrierte Dämmerungssensor nur schwer erkennen kann, ob es sich um Tageslicht handelt oder nicht.

Wir funktioniert die Solarleuchte?

Das Solarpanel befindet sich für uns unsichtbar unter dem Lampenschirm. Die Funktionsweise der Leuchte besteht darin, dass Sonnenlicht in elektrische Energie umgewandelt wird. Das Sonnenlicht wird in einem Solarpanel gespeichert, das sich direkt unter dem Lampenschirm befindet. Das Panel wandelt die Sonnenenergie mithilfe der in die Leuchte integrierten Batterie in Strom um, worauf die LED-Glühbirne zu leuchten beginnt. Zudem ist die Leuchte mit einem Dämmerungssensor ausgestattet. Wird die Funktion „automatisch“ gewählt, erkennt die Leuchte den Einbruch der Abenddämmerung und beginnt zu leuchten. Die im Laufe des Tages in den Batterien gespeicherte Sonnenenergie sorgt also dafür, dass die Leuchte bei Einbruch der Dunkelheit brennt. An stark bewölkten Tagen und bei Regen können die Batterien der SunLight nicht genügend Energie speichern, um die Lampe am Abend zum Leuchten zu bringen. Vergessen Sie nicht, die Leuchte bei Nicht-Gebrauch (off) oder in der Automatik-Funktion (automatic) auszuschalten, da dadurch Strom gespart werden kann.

Die Solarleuchte kann auch über einen USB-Anschluss aufgeladen werden. Hierzu wird ein 2,5 langes Kabel mitgeliefert, worüber die Leuchte auch an weniger sonnigen Tagen aufgeladen werden kann. Das Ladegerät ist nicht im Lieferumfang enthalten. Zu diesem Zweck kann ein handelsübliches USB-Ladegerät mit Ministecker verwendet werden.

Funktionen – ein/aus/automatisch

Die Leuchte verfügt über drei Einstellungen, die mithilfe einer Taste an der Unterseite der Lampe angewählt werden können. Ist die Leuchte eingeschaltet, lädt sie sich auf und brennt selbst bei Tageslicht. Ist sie ausgeschaltet, lädt sie sich zwar auf, aber leuchtet nicht. Bei der automatischen Funktion schaltet sich die Leuchte je nachdem, ob es draußen hell oder dunkel ist, automatisch ein oder aus. In dieser Funktion schaltet sich die Leuchte nach 6 Stunden automatisch aus, um Energie zu sparen.

Zum Einschalten der Leuchte drückt man ein Mal auf die Taste. Zum Ausschalten drückt man ein zweites Mal. Für die Automatikfunktion wird die Taste 5 Sekunden lang gedrückt, worauf die Leuchte 4 Mal blinkt, um anzuzeigen, dass die Automatikfunktion jetzt eingeschaltet ist.

Test der Solarleuchte

Um zu testen, ob das Solarpanel und die Glühbirne optimal funktionieren, hält man die Solarleuchte 2 Minuten lang unter eine Lampe. Anschließend hält man die Ein-/Aus-Taste 3 Sekunden lang gedrückt. Blinkt die LED-Glühbirne, funktioniert die Leuchte tadellos und lädt sich innerhalb eines Tages im Sonnenlicht vollständig auf. Blinkt sie nicht, stellt man die Leuchte entweder einen Tag lang in die pralle Sonne oder direkt unter eine brennende Lampe. Anschließend hält man die Ein-/Aus-Taste 3 Sekunden lang gedrückt. Blinkt die LED-Glühbirne, funktioniert die Leuchte tadellos und lädt sich innerhalb eines Tages im Sonnenlicht vollständig auf. Die Solarleuchten können vor Gebrauch außerdem innerhalb von 3,5 Stunden über den USB-Stecker aufgeladen werden. Blinkt die LED-Glühbirne hingegen nicht oder lässt sie sich nach dem Ladevorgang nicht einschalten, müssen möglicherweise die Batterien ausgewechselt werden (s. nächster Abschnitt). Leuchtet die Solarleuchte immer noch nicht, wenden Sie sich bitte an den nächsten Händler.

Batteriewechsel

Leuchtet die Solarleuchte auch nach Ausführung des oben genannten Tests nicht, müssen die Batterien ausgetauscht werden.

- Lösen Sie wie in der Abbildung dargestellt die vier inneren Schrauben an der Unterseite des Lampenschirms
- Entfernen Sie die Abdeckung
- Entfernen Sie die gebrauchten Batterien
- Legen Sie die neuen, wiederaufladbaren Batterien in das Fach
- Bringen Sie die Abdeckung wieder an und schrauben Sie sie mit den vier Schrauben fest

Hinweis: Überprüfen Sie unbedingt, ob die Batterien für die Solarleuchte wiederaufladbar und vom selben Typ sind (Nickel-Metallhydrid) wie die Batterien, die mit der Leuchte geliefert wurden. Andernfalls funktioniert die Leuchte nicht.

Reinigung

Die Leuchte sollte regelmäßig gereinigt werden. Hierzu wischen Sie einfach den Lampenschirm und den Sockel mit einem ausgewrungenen Tuch ab. Für eine gründlichere Reinigung kann der Lampenschirm entfernt und das Solarpanel ebenfalls mit einem ausgewrungenen Tuch abgewischt werden:

- Lösen Sie zuerst die vier äußeren Schrauben an der Unterseite des Lampenschirms
- Entfernen Sie den Schirm
- Wischen Sie das Solarpanel und die LED-Glühbirne ab
- Bringen Sie den Schirm wieder an und befestigen Sie ihn mit den vier Schrauben

Vorsichtsmaßnahmen

- 1) Die Leuchte ist mit einem integrierten Dämmerungssensor ausgestattet. Dieser erkennt den Einbruch der Abenddämmerung und bringt die Solarleuchte zum Leuchten. Befinden sich andere Leuchtquellen in der Nähe, kann der Dämmerungssensor nur schwer erkennen, ob es Tag oder Nacht ist. Dies kann dazu führen, dass die Leuchte nicht brennt.
- 2) Um sicherzustellen, dass die Solarlampe die richtige Menge an Sonnenlicht aufnimmt, ist es wichtig, den Lampenschirm, der die Solarzellen abdeckt, sauber zu halten.
- 3) Beachten Sie, dass sich die Batterie bei kalten Temperaturen schneller entlädt. Daher leuchtet die Solarleuchte in den Wintermonaten kürzer als im Sommer.

- 4) Die Solarleuchte kann ausschließlich mithilfe von Sonnenlicht aufgeladen werden. Aus diesem Grund leuchtet die Solarleuchte an Tagen mit wenig Sonne oder bedecktem Himmel nicht. Ministecker aufgeladen werden.

Technische Daten:		
	Leuchte H 30 cm	Leuchte H 43 cm
Solarzelle	5 V, 100mAh, 0,5W	5 V, 300mAh, 1W
Batterietyp	3 x wiederaufladbare AAA Ni-H 800mAh, 1,2 V	3 x wiederaufladbare AA Ni-H 1000mAh, 1,2 V
LED-Lumen (3 Stufen)	100%: 15 LM, 70%: 11 LM, 25%: 4 LM	100%: 30 LM, 70%: 20 LM, 25%: 7 LM
LED-Glühbirne	3,3 V, 80mAh, 0,5W	3,3 V, 80mAh, 0,5W
Leuchtdauer pro vollständige Ladung (8 Stunden Sonnenlicht)	Bis zu 20 Stunden (4 lm)	Bis zu 20 Stunden (7 lm)
Ladung über einen USB-Stecker (3,5 Stunden)	Bis zu 36 Stunden (4 lm)	Bis zu 36 Stunden (7 lm)

UK

DK

DE

FR

ES

JP

Entsorgung

Dieses Gerät ist gemäß der europäischen Richtlinie 2012/19/EU über die Entsorgung von Elektro- und Elektronik-Altgeräten (WEEE - Waste Electric Electronic Equipment) gekennzeichnet. Diese Richtlinie schreibt vor, dass elektrische und elektronische Altgeräte eingesammelt und Teile davon recycelt werden. Elektrische und elektronische Geräte, die mit dem Zeichen für Abfallwirtschaft gekennzeichnet sind, müssen auf einem kommunalen Wertstoffhof abgegeben werden. Elektrische und elektronische Geräte (EEE) enthalten Materialien, Teile und Substanzen, die gefährlich für die Umwelt und gesundheitsschädlich sein können, wenn die elektrischen und elektronischen Abfallprodukte (WEEE) nicht richtig entsorgt werden. Bei den Produkten, die mit der untenstehenden durchgekrenzten Mülltonne gekennzeichnet sind, handelt es sich um elektrische und elektronische Geräte. Die durchgekrenzte Mülltonne bedeutet, dass elektrische und elektronische Altgeräte nicht in den unsortierten Restmüll geworfen werden dürfen, sondern getrennt entsorgt werden müssen. Zu diesem Zweck gibt es in allen Kommunen Werkstoffhöfe oder andere Sammelstellen, wo elektrische und elektronische Altgeräte von den Einwohnern kostenlos abgegeben werden können – oder die diese Geräte direkt aus den Haushalten abholen. Nähere Informationen erhalten Sie beim Abfallwirtschaftsbetrieb Ihrer Kommune. Benutzer von elektrischen und elektronischen Geräten dürfen Abfälle von elektrischen und elektronischen Geräten nicht im Restmüll entsorgen. Die Benutzer müssen die kommunalen Entsorgungsregelungen einhalten, um die Belastung der Umwelt in Verbindung mit der Entsorgung von Müll von elektrischen und elektronischen Geräten zu reduzieren und die Möglichkeiten für die Wiederverwendung und das Recycling von Müll aus elektrischen und elektronischen Geräten auszunutzen.

Garantie und Reklamationen

Eva Solo A/S bietet eine 3-jährige Garantie auf die Solarleuchte. Das Reklamationsrecht entfällt bei Schäden, die auf falschen Gebrauch, nicht vorgesehene oder unsachgemäße Verwendung, üblichen Verschleiß, mangelhafte oder fehlende Pflege oder eine fehlerhaft ausgeführte Reparatur des Produkts sowie Eingriffe in das Gerät durch nicht autorisierte Personen zurückzuführen sind. Das Reklamationsrecht gilt nur, wenn eine gültige Quittung/Rechnung vorgelegt werden kann; verwahren Sie diese also gut. Sie ist unabdingbare Voraussetzung für eine eventuelle Reklamation. Wenden Sie sich für eine Reklamation an das Geschäft, in dem Sie das Gerät erworben haben.

Eva Solo GmbH

Bismarckstr. 144

DE-28205 Bremen

Telefon: +49 40 / 8 97 09 55 - 10

www.evasolo.

Recht auf Änderungen und Verbesserungen vorbehalten.

UK

DK

DE

FR

ES

JP

evasolo

Solar lanterne H 30 cm

Item no.

571316

Battery: 3 x 1.2V AAA

Ni-MH 800mAh

Eva Solo A/S
Maalov Teknikerby 18-20
2760 Maalov, Denmark



evasolo

Solar lanterne H 43 cm

Item no.

571317

Battery: 3 x 1.2V AA

Ni-MH 1000mAh

Eva Solo A/S
Maalov Teknikerby 18-20
2760 Maalov, Denmark



Lanterne solaire - Mode d'emploi

La lanterne solaire résiste au gel et peut donc rester dehors toute l'année (IP65). Elle est livrée avec une ampoule LED et des piles rechargeables.

Avant utilisation

Les lanternes solaires Eva Solo A/S sont prêtes à être utilisées immédiatement. La seule chose que vous ayez à faire pour que votre lanterne s'allume est de la laisser au soleil toute une journée : le soir même votre lanterne sera prête à fonctionner.

Emplacement

Pour un fonctionnement optimal, il est important que votre lanterne soit exposée à la lumière directe du soleil tout au long de la journée. Si elle se trouve à l'ombre, cela empêche ses piles de charger entièrement, ce qui affecte la durée de l'éclairage fourni par la lanterne une fois la nuit tombée. Une autre source d'éclairage, un lampadaire par exemple, peut également affecter l'intensité de l'éclairage de la lanterne, en empêchant son détecteur de luminosité intégré de fonctionner correctement.

Comment fonctionne la lanterne solaire ?

Le panneau solaire de la lanterne est caché derrière son abat-jour. La lanterne fonctionne en transformant la lumière du soleil en électricité. Derrière l'abat-jour de la lanterne se trouve un panneau solaire qui absorbe la lumière du soleil. À l'aide de la pile intégrée à la lanterne, ce panneau transforme l'énergie solaire en courant électrique, qui permet à l'ampoule LED de s'allumer. La lanterne possède également un détecteur de luminosité intégré. Si le mode automatique est activé, la lanterne détecte que la nuit est en train de tomber et elle s'allume. C'est l'énergie solaire accumulée dans les piles tout au long de la journée qui permet à l'ampoule de s'allumer au crépuscule. Lorsque le temps est très couvert ou pluvieux, les piles n'absorbent pas suffisamment d'énergie solaire pour que la lanterne s'allume le soir. Afin d'éviter de décharger les piles inutilement, veuillez à éteindre la lanterne (off) lorsque vous ne l'utilisez pas ou qu'elle est en mode automatique.

La lanterne solaire peut également être chargée à l'aide d'une prise USB. Elle est livrée avec un câble de 2,5 m permettant de la charger si la journée n'a pas été assez ensoleillée. Le chargeur n'est pas fourni, seulement le câble. Vous pouvez utiliser un chargeur USB standard doté d'une mini-prise.

Bouton marche/arrêt/mode automatique

Un bouton situé sur le dessous de la lanterne permet de la mettre en marche, de l'éteindre et de la mettre en mode automatique. Lorsque la lanterne fonctionne, elle charge et est allumée même en plein jour. Lorsque la lanterne est éteinte, elle charge mais n'est pas allumée. Lorsque la lanterne est en mode automatique, elle s'allume et s'éteint selon qu'il fait nuit ou jour dehors. Au bout de six heures en mode automatique, la lanterne s'éteint afin d'éviter de décharger les piles.

Pour mettre la lanterne en marche, appuyez une fois sur le bouton : la lanterne s'allume. Appuyer une seconde fois pour l'éteindre. Pour activer le mode automatique, maintenez le bouton appuyé pendant cinq secondes : la lanterne clignote quatre fois pour confirmer que le mode automatique a été enclenché.

Test de fonctionnement

Pour tester le bon fonctionnement du panneau solaire, vous pouvez placer la lanterne solaire sous une autre lampe pendant deux minutes. Maintenez ensuite le bouton appuyé pendant trois secondes. Si l'ampoule LED clignote, la lanterne fonctionne et sera entièrement chargée après une journée au soleil. Si l'ampoule LED ne clignote pas, essayez de charger la lanterne au soleil ou sous une lampe allumée pendant toute une journée. Maintenez ensuite le bouton appuyé pendant trois secondes. Si l'ampoule LED clignote, la lanterne fonctionne et sera entièrement chargée après une journée au soleil. Vous pouvez également charger la lanterne sur la prise USB pendant trois heures et demie. Si l'ampoule LED ne clignote pas et que la lampe ne s'allume pas une fois chargée, essayez de remplacer les piles (cf. ci-dessous). Si la lanterne ne s'allume toujours pas, veuillez contacter le revendeur le plus proche.

Remplacement des piles

Si votre lanterne solaire ne s'allume pas et que vous avez testé le panneau solaire (cf. ci-dessus), essayez de changer les piles.

- Dévissez les quatre vis intérieures situées sur le dessous de l'abat-jour, cf. illustration.
- Retirez le couvercle.
- Retirez les piles.
- Insérez les piles rechargeables neuves.
- Remplacez le couvercle et revissez les quatre vis.

Attention : pour le bon fonctionnement de votre lanterne solaire, assurez-vous d'utiliser des piles rechargeables du même type (nickel-métal hydrure) que les piles fournies avec.

Nettoyage

Veillez à nettoyer régulièrement votre lanterne solaire. Il suffit simplement d'en essuyer l'abat-jour et le pied avec un chiffon humide. Si nécessaire, vous pouvez retirer l'abat-jour pour essuyer le panneau solaire, avec un chiffon humide également.

- Dévissez les quatre vis extérieures situées sur le dessous de l'abat-jour.
- Retirez l'abat-jour.
- Essuyez le panneau solaire ainsi que l'ampoule LED.
- Remplacez l'abat-jour et revissez les quatre vis pour le fixer.

Bon à savoir

- 1) La lanterne solaire est équipée d'un détecteur de luminosité qui lui permet de s'allumer lorsque la nuit tombe. Une source de lumière à proximité de la lanterne solaire peut empêcher le détecteur de luminosité de fonctionner correctement, et il peut arriver que la lanterne ne s'allume pas.
- 2) Afin de vous assurer que la lanterne solaire charge correctement au soleil, il est important que le panneau solaire et l'abat-jour qui le protège soient propres.
- 3) Veuillez noter que les piles se déchargent plus vite lorsqu'il fait froid : il est donc normal que la lanterne solaire éclaire moins longtemps en hiver qu'en été.
- 4) La lanterne solaire ne peut être chargée qu'à la lumière du soleil. Il est donc normal qu'elle ne fonctionne pas lorsqu'il ne fait pas très beau ou que le temps est couvert.

Fiche technique :

	Lanterne H 30 cm	Lanterne H 43 cm
Panneau solaire	5 V, 100 mAh, 0,5 W	5 V, 300 mAh, 1 W
Type de piles	3 piles rechargeables AAA Ni-H 800 mAh, 1,2 V	3 piles rechargeables AA Ni-H 1 000 mAh, 1,2 V
Flux lumineux en lumen (trois intensités)	100%: 15 LM, 70%: 11 LM, 25%: 4 LM	100%: 30 LM, 70%: 20 LM, 25%: 7 LM
Ampoule LED	3,3 V, 80 mAh, 0,5 W	3,3 V, 80 mAh, 0,5 W
Autonomie à pleine charge après huit heures au soleil	Jusqu'à 20 heures (4 lm)	Jusqu'à 20 heures (7 lm)
Autonomie à pleine charge après trois heures et demie sur la prise USB	Jusqu'à 36 heures (4 lm)	Jusqu'à 36 heures (7 lm)

UK

DK

DE

FR

ES

JP

Élimination

Cet appareil est marqué conformément aux dispositions de la directive européenne 2012/19/CE relative aux déchets d'équipements électriques et électroniques (DEEE). La législation exige que les appareils électriques et électroniques soient collectés et que leurs composants soient réutilisés. Les appareils électriques et électroniques portant le symbole de gestion des déchets doivent être déposés dans une déchèterie communale.

Les équipements électriques et électroniques (EEE) contiennent des matériaux, des composants et des substances pouvant être dangereux et nocifs pour la santé humaine et l'environnement si les déchets d'équipements électriques et électroniques (DEEE) ne sont pas éliminés correctement. Les appareils portant le symbole de la poubelle barrée constituent des équipements électriques et électroniques. La poubelle barrée indique que les déchets d'équipements électriques et électroniques ne doivent pas être éliminés avec les déchets ménagers non triés, mais doivent être collectés séparément. À cet effet, toutes les communes ont mis en place des systèmes de collecte permettant de déposer les équipements électriques et électroniques dans des stations de recyclage ou d'autres lieux de collecte, ou qu'ils soient collectés directement auprès des ménages.

Pour plus de renseignements, veuillez contacter votre commune. Les utilisateurs d'équipements électriques et électroniques ne doivent pas éliminer les déchets d'équipements électriques et électroniques avec les déchets ménagers. Ils doivent utiliser les systèmes de collecte des communes en vue de réduire la charge environnementale générée par l'élimination des déchets d'équipements électriques et électroniques et d'accroître les possibilités de réutilisation, de recyclage et de valorisation de ces derniers.

Garantie et droit de réclamation

Eva Solo A/S offre une garantie de trois ans sur les lanternes solaires. Le droit de réclamation ne s'applique pas en cas de dommages survenus à la suite d'une utilisation incorrecte ou d'une utilisation non conforme à la fonction/usage du produit, ou dus à une manipulation incorrecte, à une usure normale, à un entretien défaillant ou incorrect, ainsi qu'à une réparation/intervention inadéquate effectuée par une personne non autorisée. Le droit de réclamation ne pouvant s'exercer que sur présentation d'un reçu ou d'une facture valide, veuillez à conserver ce document : il vous sera impérativement demandé dans le cadre d'une réclamation. La réclamation doit être effectuée dans la boutique où le produit a été acheté.

Eva Solo A/S

Måløv Teknikerby 18-20

2760 Måløv

Danemark

Téléphone : +45 36 73 20 60

www.evasolo.com

Sous réserve de toute modification ou amélioration.

UK

DK

DE

FR

ES

JP

evasolo

Solar lanterne H 30 cm

Item no.

571316

Battery: 3 x 1.2V AAA

Ni-MH 800mAh

Eva Solo A/S
Maalov Teknikerby 18-20
2760 Maalov, Denmark



evasolo

Solar lanterne H 43 cm

Item no.

571317

Battery: 3 x 1.2V AA

Ni-MH 1000mAh

Eva Solo A/S
Maalov Teknikerby 18-20
2760 Maalov, Denmark



Manual del usuario de la lámpara solar

La lámpara solar es resistente a las heladas, por lo que se puede dejar en el exterior todo el año (IP65). Incluye una bombilla LED y baterías recargables.

Antes del uso

Una lámpara solar de Eva Solo A/S está lista para usarse nada más sacarla de su caja. Todo lo que necesita la lámpara para iluminarse es estar al sol durante todo un día, tras lo cual se encenderá esa misma noche.

Ubicación en el exterior

Para utilizar la lámpara de forma óptima, debe colocarse a la luz solar directa y no estar a la sombra en ningún momento del día. Un lugar con sombra influirá enormemente en la cantidad de energía que las baterías pueden absorber durante el día, lo que afectará al tiempo que la lámpara estará iluminada por la noche. Otras fuentes de luz exterior, como el alumbrado público, etc., pueden afectar a la cantidad de luz que emite la lámpara, ya que el sensor crepuscular incorporado puede tener problemas para detectar si es de día.

Cómo funciona la lámpara solar?

El panel solar está oculto bajo la pantalla de la lámpara. La lámpara funciona convirtiendo la luz solar en energía eléctrica. El panel solar que hay bajo la pantalla de la lámpara capta la luz solar y la convierte en electricidad utilizando para ello una batería incorporada. Esto alimenta la bombilla LED. La lámpara también incluye un sensor crepuscular. Cuando esta opción se ajusta en «automático», la lámpara se enciende al detectar el anochecer. La energía de la radiación solar almacenada en las baterías durante el día es lo que ilumina la bombilla LED al anochecer. En los días nublados o lluviosos, la lámpara solar no podrá cargar sus baterías de forma suficiente para iluminarse de noche. Para conservar la energía de las baterías, no olvide apagar la lámpara cuando no la use o no esté ajustada en «automático».

La lámpara solar también se puede cargar a través de un adaptador USB de pared. Para cargar la lámpara en días de poco sol, se suministra un cable de 2,5 metros. Tenga en cuenta que el adaptador USB propiamente dicho no se suministra, solo el cable de carga. Para ello puede utilizar un adaptador USB de pared universal con un puerto mini.

Ajustes: on/off/automático

La lámpara tiene tres ajustes que se seleccionan mediante un botón que hay en la base. Cuando la lámpara está encendida («on»), se carga y se ilumina incluso durante el día. Cuando la lámpara está apagada («off»), la bombilla no se ilumina, pero la lámpara continúa cargándose. Cuando la lámpara está en la posición «automático», se enciende y se apaga automáticamente dependiendo del nivel de luz exterior. Después de 6 horas en el modo «automático», la lámpara se apaga por sí sola para conservar su energía.

Para encenderla, pulse el botón una vez: la bombilla se encenderá. Para apagarla, haga lo mismo: pulse el botón una vez. Para poner la lámpara en modo «automático», mantenga pulsado el botón durante 5 segundos; la lámpara parpadeará 4 veces para indicar que se ha ajustado el modo automático.

Comprobación de la lámpara solar

Para comprobar que el panel solar y la bombilla funcionan correctamente, puede colocar la lámpara solar bajo una luz directa durante 2 minutos. Después mantenga pulsado el botón «on/off» durante 3 segundos. Si la bombilla LED parpadea, la lámpara funciona y estará totalmente cargada después de un día entero a la luz del sol. Si el LED no parpadea, inténtelo colocando la lámpara a plena luz del sol o bajo la luz artificial durante todo un día. Después mantenga pulsado el botón «on/off» durante 3 segundos. Si la bombilla LED parpadea, la lámpara funciona y estará totalmente cargada después de un día entero a la luz del sol. Las lámparas SunLight Lounge también se pueden cargar durante 3,5 horas a través de un adaptador USB de pared antes de usarlas por primera vez. Si después de la carga, el LED sigue sin parpadear o no se enciende, pruebe a sustituir las baterías (ver apartado siguiente). Si la lámpara solar sigue sin iluminarse, póngase en contacto con su distribuidor más cercano.

Sustitución de las baterías

Si la lámpara solar no se ilumina después de completar todos los pasos de comprobación anteriores, deben sustituirse las baterías.

- Quite los cuatro tornillos internos situados en la base de la lámpara, como se muestra en la ilustración
- Retire la tapa
- Retire las baterías gastadas
- Inserte las nuevas baterías recargables
- Vuelva a poner la tapa y los cuatro tornillos en su sitio y apriételes

UK

DK

DE

FR

ES

JP

Nota: Es esencial que las baterías sean recargables y del mismo tipo (níquel-metal hidruro) que las baterías originales suministradas con la lámpara solar. De lo contrario, la lámpara no funcionará.

Limpieza

La lámpara debe limpiarse siempre que sea necesario. Para ello, simplemente pase un paño húmedo y bien escurrido por la pantalla y la base. Si desea una limpieza más profunda, desmonte la pantalla y limpie el panel solar, también con un paño húmedo y bien escurrido:

- A continuación, quite los cuatro tornillos externos de la parte inferior de la pantalla de la lámpara.
- Retire la pantalla.
- Limpie el panel solar, incluida la bombilla LED.
- Vuelva a poner la pantalla y los cuatro tornillos en su sitio y apriételos para asegurar la pantalla.

Precauciones

- 1) La lámpara solar lleva incorporado un sensor crepuscular que detecta el anochecer y garantiza que la lámpara se encienda cuando oscurezca. Si hay alguna otra fuente de luz cerca, el sensor crepuscular puede tener problemas para detectar si es de día o de noche. Esto puede hacer que la lámpara no se encienda.
- 2) Para asegurarse de que la lámpara absorba la cantidad correcta de radiación solar, es importante mantener limpia la pantalla que oculta los paneles solares.
- 3) Tenga en cuenta que el frío agota las baterías con mayor rapidez, por lo que la lámpara solar dará luz durante menos tiempo en invierno que en verano.
- 4) La lámpara solar solo se puede cargar con la radiación solar. Esto significa que no se espera que la lámpara se encienda en los días nublados o con luz solar débil.

Datos técnicos:

	Lámpara H 30 cm	Lámpara H 43 cm
Panel solar	5 V, 100 mAh, 0,5 W	5 V, 300 mAh, 1 W
Tipo de baterías	3 x AAA Ni-H recargables, 800 mAh, 1,2 V	3 x AA Ni-H recargables, 1000 mAh, 1,2 V
Lúmenes de LED (3 niveles)	100%: 15 LM, 70%: 11 LM, 25%: 4 LM	100%: 30 LM, 70%: 20 LM, 25%: 7 LM
Bombilla LED	3,3 V, 80 mAh, 0,5 W	3,3 V, 80 mAh, 0,5 W
Tiempo de funcionamiento con carga completa (8 horas al sol)	Hasta 20 horas (4 LM)	Hasta 20 horas (7 LM)
Tiempo de funcionamiento con carga completa a través de USB (3,5 horas)	Hasta 36 horas (4 LM)	Hasta 36 horas (7 LM)

UK

DK

DE

FR

ES

JP

UK

DK

DE

FR

ES

JP

Eliminación

Este producto está etiquetado de acuerdo con las disposiciones de la Directiva 2012/19/UE del Parlamento Europeo y del Consejo sobre residuos de aparatos eléctricos y electrónicos (RAEE). La normativa RAEE exige la recogida selectiva de residuos de aparatos eléctricos y electrónicos, incluso para el reciclaje de componentes. Los aparatos eléctricos y electrónicos (AEE) etiquetados con el símbolo de separación de residuos en origen, deben llevarse a un punto limpio municipal para su reciclado. Los AEE contienen materiales, componentes y sustancias que pueden ser nocivos para la salud de los seres humanos y para el medio ambiente si los residuos RAEE no se eliminan de forma correcta. Los productos etiquetados con el símbolo del contenedor de basura tachado son equipos eléctricos y electrónicos. El símbolo del contenedor de basura tachado indica que los aparatos eléctricos y electrónicos no deben eliminarse con los residuos domésticos no clasificados y deben llevarse a un punto limpio. Para ello, todas las autoridades locales tienen previstos esquemas de recogida en virtud de los cuales los residuos de los aparatos eléctricos y electrónicos pueden entregarse gratuitamente en centros de reciclaje o puntos limpios, o recogerse directamente en los hogares.

Para más información, consulte a las autoridades locales de recogida de residuos. Los usuarios no deben eliminar los aparatos eléctricos y electrónicos junto con los residuos domésticos. Deberán utilizar las instalaciones públicas de recogida para reducir el impacto medioambiental de la eliminación de residuos de aparatos eléctricos y electrónicos y aumentar las oportunidades de reciclaje, reutilización y recirculación de los mismos.

Garantía y reclamaciones

Eva Solo A/S ofrece una garantía de 3 años para la lámpara solar. El derecho a reclamar en virtud de esta garantía quedará invalidado si los fallos se deben a un uso indebido, un uso no conforme con el fin previsto del producto o se deben a un manejo incorrecto, el desgaste normal, un mantenimiento incorrecto o nulo y una reparación inadecuada o al intento de reparación del producto por parte de personas no autorizadas. El derecho a reclamar en período de garantía requiere una prueba de compra válida; por ello debe conservar su recibo/factura, ya que es obligatorio presentarlo junto con cualquier reclamación. Para reclamar, póngase en contacto con la tienda en la que adquirió el producto.

Eva Solo A/S

Måløv Teknikerby 18-20

2760 Måløv

Dinamarca

Teléfono: +45 36 73 20 60

www.evasolo.com

Se reserva el derecho de realizar cambios y mejoras de forma continua.

UK

DK

DE

FR

ES

JP

evasolo

Solar lanterne H 30 cm

Item no.
571316

Battery: 3 x 1.2V AAA
Ni-MH 800mAh

Eva Solo A/S
Måløv Teknikerby 18-20
2760 Måløv, Denmark



evasolo

Solar lanterne H 43 cm

Item no.
571317

Battery: 3 x 1.2V AA
Ni-MH 1000mAh

Eva Solo A/S
Måløv Teknikerby 18-20
2760 Måløv, Denmark



ソーラーランタン使用説明書

ソーラーランタンは凍結防止仕様(IP65)のため、年間を通じて屋外に設置できます。ランタンにはLED電球と充電式バッテリーが含まれます。

ご使用前に

Eva Soloでお買い求めいただいたソーラーランタンは、そのまますぐにご使用いただけます。ご使用の際、まず1日太陽の光に当てていただくと、その夜から点灯します。

屋外への設置

ランタンは、常に直射日光を受け、日陰になる時間がない場所に置くのが最適です。日陰に置いた場合、多くの要素が充電量に影響を与え、夕方から夜間にかけてランタンが点灯する時間にばらつきが生じます。街灯などの屋外照明も点灯時間に影響を与える場合があります。

これは照明が内蔵センサーによる昼と夜の判別を妨げるためです。

ソーラーランタンの仕組みは？

ソーラーパネルはシェードの下に隠れています。ランタンは太陽光を電気エネルギーに変換することで点灯します。太陽光を捉えるのはシェードの下にあるソーラーパネルです。ソーラーパネルは内蔵バッテリーを通じて太陽光エネルギーを電気に変換します。そしてこの電気がランタンのLED電球を点灯させます。ランタンは昼夜を判断するセンサーも内蔵しています。この機能を「自動」に設定すると、ランタンは夜を感知したときに点灯します。夜間にLED電球を駆動するのは、昼の間にバッテリーに蓄えられた太陽光エネルギーです。曇りや雨の日には十分にバッテリーを充電できず、夜間に点灯しない場合があります。バッテリーのエネルギーを節約するため、ランタンを使用していないときは常にスイッチを切るか、「自動」に設定することをお勧めします。

ソーラーランタンはUSB対応AC電源でも充電できます。日射量の少ない時期に充電するため、ランタンには2.5mのケーブルが付属します。付属するのはケーブルのみでAC電源自体は付属しないことをご了承ください。一般的なミニポート付きのUSB対応AC電源をご利用ください。

設定 - オン/オフ/自動

ランタンには3種類の設定があり、基部のボタンで選択できます。ランタンをオンにすると昼でも充電とともに点灯します。オフにすると電球は点灯しませんが充電は継続します。「自動」に設定するとランタンは屋外の明るさに応じて自動的に点灯または消灯します。「自動」設定で6時間点灯するとランタンは自動的にオフになり、エネルギーを節約します。

ランタンをオンにするにはボタンを1回押します。すると電球が点灯します。オフにするにはやはりボタンを1回押します。「自動」に設定するにはボタンを5秒間押します。すると電球が4回点滅して自動設定になったことを示します。

ソーラーランタンのテスト

ソーラーパネルと電球が正常に機能していることをテストするには、ソーラーランタンを2分間、直に照明に当てます。次にオン/オフボタンを3秒間長押しします。LED電球が点滅すればランタンは機能しており、1日太陽に当てれば完全に充電されます。LED電球が点滅しない場合、ランタンを1日太陽または人工照明に当ててみてください。次にオン/オフボタンを3秒間長押しします。LED電球が点滅すればランタンは機能しており、1日太陽に当てれば完全に充電されます。ソーラーランタンは初めて使用する際、USB対応AC電源でも充電できます（充電時間3.5時間）。充電後にLED電球が点滅または点灯しない場合は、バッテリーを交換してみます（次のセクションを参照）。これでソーラーランタンが点灯しなければ最寄りの小売店にお問い合わせください。

電池の交換

上記のテスト手順をすべて実行してもソーラーランタンが点灯しない場合は、バッテリーを交換する必要があります。

- 図に従い、ランタンの基部にある4本のめねじを外します。
- カバーを外します。
- 古いバッテリーを外します。
- 新しい充電式バッテリーを挿入します。
- カバーを取り付け、4本のねじを元通りに締めます。

ご注意：ソーラーランタンには、必ず当初付属していたのと同じ種類（ニッケル水素）の充電式バッテリーを使用してください。異なる種類ではランタンが機能しません。

クリーニング

ランタンは必要に応じてクリーニングします。シェードと基部は、水に濡らしてしっかり絞った布で拭いてください。さらに完全にクリーニングするには、シェードを分解し、同じく水に濡らしてしっかり絞った布でソーラーパネルを拭きます。

- 次にランタンのシェードの下側にあるおねじを4本外します。

- シェードを持ち上げます。

- LED電球を含め、ソーラーパネルを拭きます。

- シェードを取り付け、4本のねじを元通りに締めてシェードを固定します。

注意事項

- 1) ランタンには夕暮れを検知する内蔵センサーがあり、暗くなったときにソーラーランタンを点灯させます。他の照明が近くにあると、センサーで昼夜を検知することが難しい場合があります。この場合、ランタンのスイッチが入りません。
- 2) ソーラーランタンに十分な太陽光を吸収させるには、ソーラーパネルを覆うソーラーランタンのシェードをきれいに保つことが重要です。
- 3) 寒い時期にはバッテリーが速く消耗するため、ソーラーランタンの点灯時間は夏より風のほうが短くなります。
- 4) ソーラーランタンは太陽光でしか充電されません。つまり曇っている日や太陽光が弱い時期は点灯しないことがあります。

テクニカルデータ:

	ランタン H 30 cm	ランタン H 43 cm
ソーラーパネル	5V, 100mAh, 0,5W	5V, 300mAh, 1W
バッテリーの種類	単3形ニッケ 水素充電式 2本、800mAh, 1.2V	単3形ニッケ 水素充電式 2本、1000mAh, 1.2V
LEDルーメン（3段階）	100%: 15 LM, 70%: 11 LM, 25%: 4 LM	100%: 30 LM, 70%: 20 LM, 25%: 7 LM
LED電球	3.3V, 80mAh, 0.5W	3.3V, 80mAh, 0.5W
フル充電時の点灯時間 （太陽光で8時間充電）	最大20時間 (4 LM)	最大20時間 (7 LM)
フル充電時の点灯時間 （USB経由で3.5時間充電）	最大36時間 (4 LM)	最大36時間 (7 LM)

UK

DK

DE

FR

ES

JP

廃棄

本機器は、廃電気電子機器(WEEE)に関する欧州指令2012/19/EUに従ってラベル表示されています。WEEEに関する法律では、電気電子機器を通常のごみとは別に回収し、部品のリサイクルなどに使用することが定められています。発生源分別マークのある電気電子機器(EEE)は、地方自治体のリサイクルごみ回収場所に廃棄する必要があります。EEEは、WEEEを正しく廃棄しない場合、人体や生態系に害を及ぼしかねない材料、部品、物質を含みます。以下の×印で消された車輪付きごみ箱のイラストが表示されている製品は、電気電子機器に該当します。×印で消された車輪付きごみ箱のマークは、廃電気電子機器を未分別の一般家庭ごみとして廃棄せず、専用の収集施設に送る必要があることを示します。このため各地方自治体は、廃電気電子機器を無償でリサイクル施設や他の回収地点に持ち込んだり、家庭から直接回収してもらったりできるよう、回収制度を定めています。

詳細は各地域の廃棄物収集当局にお問い合わせください。電子電気機器の使用者は、廃電気電子機器を一般家庭ごみとして処分してはなりません。使用者は、公共の回収施設を利用することで、廃電気電子機器を廃棄することによる環境への影響を減らし、廃電気電子機器のリサイクル、再利用、および再循環の機会を増やすことが求められています。

保証と請求

Eva Solo A/Sのソーラーランタンは3年保証です。この保証に基づいて請求を行う権利は、不適切な使用、製品の意図した目的に従わない使用、通常の摩耗や疲労、不十分または誤ったメンテナンス、不適切な修理、権限のない者による修理の試みによって無効となります。保証に基づいて請求を行うには、有効な購入証明書が必要です。どのような請求にも必須のため、レシート/領収書は必ず保存してください。詳しくは、製品を購入した店舗にお問い合わせください。

Eva Solo A/S

Måløv Teknikerby 18-20

2760 Måløv

Denmark

Telephone: +45 36 73 20 60

www.evasolo.com

UK

DK

DE

FR

ES

JP

evasolo

Solar lanterne H 30 cm

Item no.

571316

Battery: 3 x 1.2V AAA

Ni-MH 800mAh

Eva Solo A/S
Måløv Teknikerby 18-20
2760 Måløv, Denmark



evasolo

Solar lanterne H 43 cm

Item no.

571317

Battery: 3 x 1.2V AA

Ni-MH 1000mAh

Eva Solo A/S
Måløv Teknikerby 18-20
2760 Måløv, Denmark





eva solo

www.evasolo.com