



Vakuum Auto Handstaubsauger

Vacuum Car Cleaner

Aspirateur de voiture

Stofzuiger voor auto

BEDIENUNGSANLEITUNG

Vielen Dank für den Kauf unseres Vakuum Auto Handstaubsaugers. Damit Sie lange Freude an Ihrem Produkt haben und es vollumfänglich nutzen können, lesen Sie bitte vor der Verwendung dieses Handbuch.

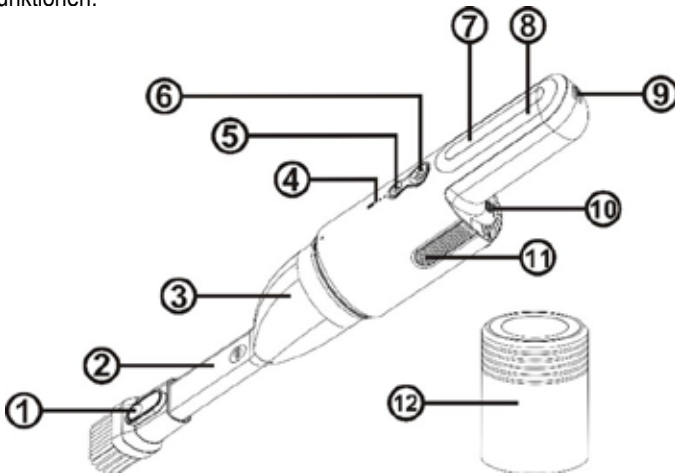
Der Vakuum Auto Handstaubsauger dient ausschließlich des Staubsaugers.

Produkteinführung

Der Vakuum Auto Handstaubsauger ist einfach und leicht zu bedienen.

Lieferumfang: 1 Multifunktions-Staubsauger und 1 USB Kabel.

I. Funktionen:



1. Schieber für die Abluftöffnung
2. Saugdüse
3. Staubbehälter
4. Akkuleistung - Anzeige
5. Schalter für Lampe/Blinklicht
6. An/Aus - Schalter
7. Lampe
8. Blinklicht
9. Hinterer Luftauslassfilter
10. Typ-C-Ladeanschluss
11. Seitlicher Luftauslassfilter
12. Abdeckung mit integriertem Magneten

II. Vorsichtsmaßnahmen vor dem Betrieb:

- * Überprüfen Sie vor der Verwendung des Handstaubsaugers, ob die Teile richtig zusammengesetzt sind und achten Sie besonders auf den Filter im Staubbehälter.
- * Bitte laden Sie vor dem ersten Gebrauch das Gerät vollständig auf, auch nachdem Sie das Gerät längere Zeit nicht benutzt haben. Das Licht leuchtet dauerhaft, wenn der Akku voll ist.
- * Beachten Sie, dass das Gerät während des Ladevorgangs nicht eingeschaltet werden und somit auch nicht verwendet werden kann.
- * Das Produkt ist nicht wasserdicht. Um Schäden zu vermeiden saugen Sie bitte keine Flüssigkeiten ein, insbesondere brennbare und explosive Substanzen wie chemische Lösungsmittel oder Alkohol.
- * Saugen Sie keine heißen Substanzen ein (z. B. brennende Zigarettenstummel oder heiße Asche), um ein Verbrennen des Filters oder der Kunststoffteile zu vermeiden. Sonst verliert die Filterfunktion ihre Wirkung.
- * Wenn während des Betriebs ein lautes, abnormales Geräusch auftritt, sollten Sie den Betrieb sofort einstellen, um zu prüfen, ob der Filter und alle anderen Teile korrekt zusammengesetzt wurden! Wenn die Fehlerquelle nicht gefunden werden kann, wenden Sie sich bitte an den Kundendienst, um die Reparatur fachmännisch ausführen zu lassen.
- * Bitte lagern Sie das Gerät an einem kühlen Ort, wenn Sie es nicht benutzen. Um Brandgefahr zu vermeiden, lagern Sie es nicht in einer Umgebung mit mehr als 60°C.

III. Anwendung:

1. Staubsaugerfunktion:

- * Entfernen Sie zuerst die Abdeckung.
- * Halten Sie den An/Aus-Schalter für ca. 2 Sekunden gedrückt, die Saugfunktion wird aktiviert. Das Gerät ist ausgestattet mit einem langen Saugrohr und einer Bürste, die den Bedürfnissen des Saugers angepasst ist.

2. Taschenlampe und Stroboskoplicht:

- * Wenn Sie die Taschenlampe verwenden, drücken Sie die Lichttaste, um sie einzuschalten, drücken Sie erneut, um das Blinklicht zu aktivieren. Drücken Sie die Taste lange, um das Warnblinklicht einzuschalten, und drücken Sie kurz, um es auszuschalten.

Hinweis: Um die Verwendung der Warnblinkfunktion individuell einzusetzen, hat dieses Produkt eine magnetische Vorrichtung im Inneren der Abdeckung. Es kann somit auf einem Autodach oder anderen Orten am Auto platziert werden!

IV. Produktaufladung:

*Dieses Produkt ist speziell für die Ladung per USB Typ-C ausgelegt.

V. Störungen und Fehlerbehebung:

Fehler	Mögliche Ursachen	Maßnahmen
Funktioniert nicht/Kein Strom	* Akku ist zu schwach * Falsche Taste betätigt * wird geladen	* Rechtzeitiges Aufladen * Die richtige Taste bedienen * Auf vollständige Ladung achten

Keine Saugfunktion	* Staubbehälter ist nicht befestigt * Filter ist verstopft	* Staubbehälter einsetzen * Filter reinigen
Abnormale Geräusche	* Fremdkörper verstopft Düse * Filter fehlt	* Überprüfen und reinigen * Filter Installieren

VI. Technische Details:

Produktmodell:	20263
Vakuum-Grad:	≈6KPa
Nennleistung:	70W
Ladezeit:	ca. 3,5 Stunden
Nutzungszeit:	Mehr als 13 Minuten
Nettogewicht:	630g
Dezibel:	Unter 75dB
Nennspannung:	7,4V
Akku-Kapazität:	Li-Ion 2200mA
Ladeparameter:	Typ-C 5V 2.0A
Blitzlicht:	ca. 1W LED Licht
Stroboskoplicht:	ca. 2W LED Lichtleiste

HINWEIS

Sicherheitsvorschriften

Um die Sicherheit zu gewährleisten, lesen und befolgen Sie bitte die folgenden Sicherheitsregeln.

Sicherheitshinweise

Das Gerät darf nicht geöffnet, ins Feuer geworfen, in Flüssigkeiten getaucht oder kurzgeschlossen werden. Laden Sie das Gerät nur mit dem mitgelieferten Ladekabel. Bei Verwendung eines

falschen Ladegerätes kann es zum Brand, zur Explosion und zu Verätzungen kommen. Bei Beschädigung und unsachgemäßem Gebrauch des Akkus können Dämpfe austreten. Führen Sie Frischluft zu und suchen Sie bei Beschwerden einen Arzt auf. Die Dämpfe können die Atemwege reizen. Bei einem beschädigten Akku kann Akkuflüssigkeit austreten. Sollte einer der Akkus ausgelaufen sein, vermeiden Sie den Kontakt von Haut, Augen und Schleimhäuten mit der Akkuflüssigkeit. Bei Kontakt mit Akkuflüssigkeit spülen Sie die betroffenen Stellen sofort mit reichlich klarem Wasser ab und suchen Sie umgehend einen Arzt auf.

HINWEIS

Grundlegende Sicherheitshinweise

Kontrollieren Sie das Gerät vor der Verwendung auf äußere sichtbare Schäden. Nehmen Sie ein beschädigtes oder heruntergefallenes Gerät nicht in Betrieb. Personen, die aufgrund ihrer körperlichen, geistigen oder motorischen Fähigkeiten nicht in der Lage sind das Gerät sicher zu bedienen, dürfen das Gerät nur unter Aufsicht oder Anweisung durch eine verantwortliche Person benutzen

Gestatten Sie Kindern die Benutzung des Gerätes nur unter Aufsicht.

Lassen Sie Reparaturen am Gerät nur von autorisierten Fachbetrieben oder dem Kundenservice durchführen. Durch unsachgemäße Reparaturen können erhebliche Gefahren für den Benutzer entstehen. Zudem erlischt der Garantieanspruch.

Schützen Sie das Gerät vor Feuchtigkeit und dem Eindringen von Flüssigkeiten. Direkte Sonneneinstrahlung vermeiden.

HINWEIS

Ein Umbauen oder Verändern des Produktes beeinträchtigt die Produktsicherheit.

Achtung! Verletzungsgefahr!

Öffnen Sie das Produkt niemals eigenmächtig. Führen Sie Reparaturen nie selbst aus!

Nicht abgedeckt betreiben.

Behandeln Sie das Produkt sorgfältig. Es kann durch Stöße, Schläge oder Fall aus bereits geringer Höhe beschädigt werden.

Nicht mehr in Betrieb nehmen, sobald sichtbare Beschädigungen vorliegen. Halten Sie das Produkt fern von Feuchtigkeit und extremer Hitze. Tauchen Sie das Produkt niemals in Wasser oder andere Flüssigkeiten.

Garantie und Gewährleistung

Die Gewährleistungsfrist beträgt 24 Monate ab Kaufdatum. Darin enthalten sind 6 Monate Garantie ab Kaufdatum. Auf den Akku gewähren wir 6 Monate Garantie.

Der räumliche Geltungsbereich des Garantieschutzes ist europaweit.

Als Beleg hierfür gilt der Kaufbeleg. Das Produkt wurde vor dem Versenden gründlich auf Qualität und Funktionalität geprüft.

Ein Ausschluss der Garantie findet unter folgenden Fällen statt:

- bei Veränderungen des Systems ohne unsere

Genehmigung

- bei andersartiger als der oben genannten Verwendung
- bei Fallschäden

Bei Inanspruchnahme der Garantie/Gewährleistung senden Sie bitte das vollständige Produkt in einer transportsicheren Verpackung an die Verkaufsstelle zurück, von der das Produkt bezogen wurde. Beschreiben Sie den erkannten Mangel am Produkt und legen Sie der Sendung den Original-Kaufbeleg bei.

Der Verkäufer behält sich das Recht auf Nacherfüllung vor Erstattung des Kaufpreises vor. Erforderliche Transportkosten werden der Kundschaft bei Feststellung eines gerechtfertigten Anspruchs der gesetzl. Garantie/ Gewährleistung erstattet.

Die Inanspruchnahme der gesetzlichen Mängelrechte ist unentgeltlich. Diese werden nicht durch die Garantie eingeschränkt.

Bestimmungsgemäße Verwendung

Dieses Gerät ist nur zur Nutzung als Handtaubsauger und Lampe bestimmt. Eine andere oder darüberhinausgehende Benutzung gilt als nicht bestimmungsgemäß.



CE-Konformitätserklärung

Hiermit erklärt Mobiset GmbH, dass sich dieses Produkt in Übereinstimmung mit den grundlegenden Anforderungen der zutreffenden europäischen Richtlinien befindet.

Allgemeine Hinweise

Urheberrecht

Dieses Dokument ist urheberrechtlich geschützt. Jede Vervielfältigung bzw. jeder Nachdruck, auch auszugsweise, sowie die Wiedergabe der Abbildungen, auch im veränderten Zustand, ist nur mit schriftlicher Zustimmung des Herstellers gestattet.



Hinweise zum Umweltschutz

Die verwendeten Verpackungsmaterialien sind recyclebar.

Entsorgen Sie nicht mehr benötigte Verpackungsmaterialien gemäß den örtlich geltenden Vorschriften.



Dieses Produkt darf innerhalb der Europäischen Union nicht im normalen Hausmüll entsorgt werden. Entsorgen Sie das Gerät über die kommunalen Sammelstellen.

Vacuum Car Cleaner

Thank you for purchasing our Vacuum Car Cleaner. To ensure that you can enjoy your product for a long time and make full use of it, please read this manual carefully.

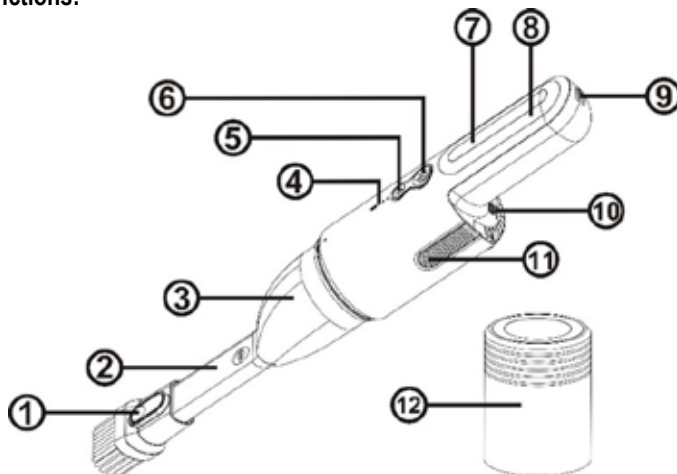
The Vacuum Car Cleaner function is for vacuuming only.

Product introduction

The Vacuum Car Cleaner is simple and easy to use.

Scope of delivery: 1 multifunction hoover and 1 USB cable.

I. Functions:



1. brush Tightness switch
2. long suction nozzle
3. dust container
4. battery power indicator
5. lamp/flash switch
6. on/off switch
7. lamp
8. flashing light
9. rear air outlet filter
10. type C charging port
11. side air outlet filter
12. cover with integrated magnet

Filter consisting of HEPA filter and stainless steel sieve. Easy to clean with water!

II. Precautions before operation:

* Before the use , confirm whether the parts are assemble correctly , especially pay attention to the filter assembly in the dust box.

* Please charge the unit for the first time after using it or leaving it for a long time. The flashing light will be steady on.

* Note that it cannot be turned on during charging. It cannot use unless its power is cut off.

* This product has no waterproof function, please do not suck a lot of water or liquid to avoid the damage, especially flammable and explosive substances such as chemical solvents or alcohol.

* Do not inhale highly hot substances (such as burning cigarette butts or hot ash) to avoid burning the filter or plastic parts to make them lose their filtering function.

*If there is the loudly abnormal sound during the use, you should stop using it immediately to check if the filter is lost! If the installation is finished , please contact the after-sales department to confirm the treatment.

* Please put it in a cool place without using it . Do not place it in a position above 60C Celsius to avoid fire hazard.

III. Instructions for use:

1. Vacuum function:

* Remove the cover first

* Press and hold the vacuum button for about one second, the suction function can be activated. Equipped with a long suction tube and a brush to match the need of vacuum, you can clean flexibly.

2. Flashlight and strobe light:

* When using the flashlight, press the light button to turn it on, press again to activate the blinker to keep flashing. long press the button to switch on hazard warning light, and short press to switch off.

Note: In order to facilitate the use of the flash warning function, this product has a magnetic suction device inside the cover, it can be stable to put it upside down on the roof or rear of the car!

IV. Product charging:

*This product is specially designed for type-C port filling line. Therefore, additional charging line is attached! Convenient for personal charging!

V. Faults and troubleshooting:

cause of issue	Possible Causes	Countermeasures
Can not work/no power	* Battery is too low * Press the wrong buttons * Being charged	* Charge in time * Press the right button * Wait for enough power
Unable to vacuum	* The dust box is not installed * The filter is blocked	* Check for corrections * Instant cleanup
Abnormal noise	* Foreign matter is blocked at the suction nozzle * The filter is missing	* Check and clean it * Install in time

VI. technical parameter:

Product model:	20263
Vacuum Degree:	>6KPa
Rated power:	70W
Charging time:	about 3.5hours
Use time:	More than 13 minutes
Net weight:	630g
Noise:	Below 75DB
Rated voltage:	7.4V
Battery capacity:	Li-ion7.4Vx 2200mA
Charging parameters:	Type-C 5V 2.0A
Flash light:	about 1W led light
Strobe light:	about 2W led light strip

NOTE

Safety rules

To ensure safety, please read and follow the following safety rules.

Safety instructions

Do not open the appliance, throw it into fire, immerse it in liquids or short-circuit it. Only charge the unit with the supplied charger cable. Using the wrong charger can cause fire, explosion and burns. Vapors may escape if the battery is damaged or used improperly. Supply fresh air and consult a doctor if you have any complaints. The vapors may irritate the respiratory tract. If the battery is damaged, battery fluid may leak out. If one of the batteries has leaked, avoid contact of skin, eyes and mucous membranes with the battery fluid. In the event of contact with battery

fluid, immediately rinse the affected areas with plenty of clean water and seek medical attention immediately.

NOTE

Basic safety instructions

Check the unit for external visible damage before use. Do not operate a damaged or dropped appliance. Persons who are not able to operate the appliance safely due to their physical, mental or motor abilities may only use the appliance under the supervision or instruction of a responsible person.

Allow children and elderly persons to use the appliance only under supervision.

Have repairs to the unit carried out only by authorized specialist companies or the customer service. Improper repairs can result in considerable danger to the user. In addition, the warranty will be invalidated.

Protect the unit from moisture and the penetration of liquids. Avoid direct sunlight.

NOTE

Conversion or modification of the product impairs product safety.

Caution! Risk of injury!

Never open the product without authorization. Never carry out repairs yourself!

Do not operate the product uncovered.

Handle the product with care. It can be damaged by knocks, blows or falling from even a small height.

Do not operate the product if there is visible damage. Keep the product away from moisture and extreme heat. Never immerse the product in water or other liquids.

Guarantee/Warranty

The warranty period is 24 months from the date of purchase. This includes a 6-month guarantee from the date of purchase. We grant a 6-month guarantee on the battery.

The geographical scope of the warranty protection is Europe-wide.

The proof of purchase is valid as proof of this. The product has been thoroughly checked for quality and functionality before dispatch.

The guarantee is excluded in the following cases:

- in the event of modifications to the system without our approval
- in the case of use other than that stated above
- in the event of damage caused by falling

When making a claim under the guarantee/warranty, please return the complete product in transport-safe packaging to the point of sale from which the product was purchased. Describe the detected defect in the product and enclose the original proof of purchase with the shipment.

The seller reserves the right to remedy the defect before refunding the purchase price. Necessary transport costs will be reimbursed to the customer if a justified claim under the statutory guarantee/warranty is established.

The use of the legal rights for defects is free of charge. These are not restricted by the guarantee.

Intended use

This appliance is intended for use as a hand-held vacuum cleaner and lamp only. Any other use or use beyond this is considered improper use.



CE Declaration of Conformity

Mobiset GmbH hereby declares that this product is in conformity with the essential requirements of the applicable European directives.

General information

Copyright

This document is protected by copyright. Any duplication or reprinting, including excerpts, as well as the reproduction of illustrations, even in modified form, is only permitted with the written consent of the manufacturer.



Notes on environmental protection

The packaging materials used can be recycled.

Dispose of packaging materials that are no longer required in accordance with local regulations.
regulations.



Within the European Union, this product must not be disposed of with normal household waste.

household waste. Dispose of the appliance via the municipal collection points.

Aspirateur de voiture

Nous vous remercions d'avoir acheté notre aspirateur de voiture. Afin que vous puissiez profiter pleinement de votre produit pendant longtemps, veuillez lire ce manuel avant de l'utiliser.

La fonction d'aspirateur à main de la voiture est uniquement destinée à passer l'aspirateur.

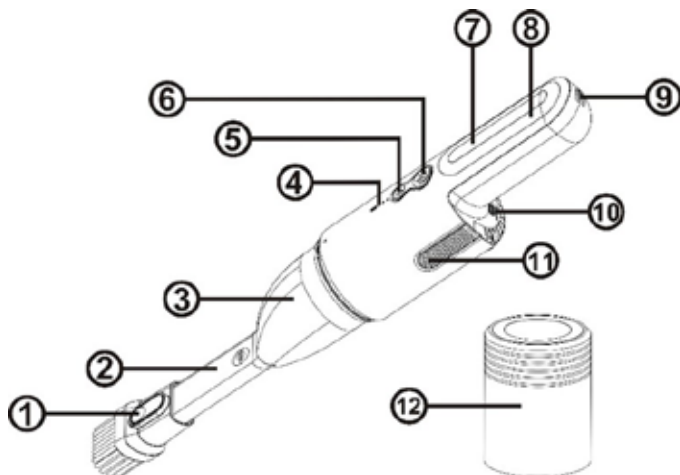
Introduction du produit

L'aspirateur de voiture est simple et facile à utiliser.

Aspirateur multifonctions

Contenu de la livraison : 1 aspirateur multifonction et 1 câble USB.

I. Fonctions :



1. curseur pour l'ouverture de l'air d'échappement
2. buse d'aspiration
3. conteneur à poussière
4. indicateur de puissance de la batterie
5. interrupteur de lampe/clignotant
6. interrupteur marche/arrêt
7. lampe
8. feu clignotant
9. filtre de sortie d'air arrière
10. port de charge de type C
11. filtre de sortie d'air latéral
12. couvercle avec aimant intégré

Filtere composé d'un filtre HEPA et d'un tamis en acier inoxydable. Facile à nettoyer avec de l'eau !

II. les précautions à prendre avant l'opération :

* Avant d'utiliser l'aspirateur portatif, vérifiez que les pièces sont correctement assemblées et portez une attention particulière au filtre dans le récipient à poussière.

* Veuillez recharger complètement l'appareil avant la première utilisation, même après une longue période d'inutilisation. La lumière sera allumée en permanence lorsque la batterie est pleine.

* Notez que l'appareil ne peut pas être allumé pendant le chargement et ne peut donc pas être utilisé.

* Le produit n'est pas étanche. Pour éviter tout dommage, veuillez ne pas aspirer de liquides, en particulier de substances inflammables et explosives telles que les solvants chimiques ou l'alcool.

* N'aspirez pas de substances chaudes (telles que des mégots de cigarettes ou des cendres chaudes) pour éviter de brûler le filtre ou les pièces en plastique, sinon la fonction du filtre perdra son efficacité.

* Si un bruit anormal fort se produit pendant le fonctionnement, arrêtez immédiatement le fonctionnement pour vérifier si le filtre et toutes les autres pièces ont été correctement assemblés ! Si la source du problème ne peut être trouvée, veuillez contacter le service clientèle pour que la réparation soit effectuée par un professionnel.

* Veuillez ranger l'appareil dans un endroit frais et sec lorsqu'il n'est pas utilisé. Pour éviter tout risque d'incendie, ne le stockez pas dans un environnement dont la température est supérieure à 60 °C.

III. l'utilisation:

1. fonction d'aspirateur:

* Retirez d'abord le couvercle.

* Appuyez et maintenez l'interrupteur marche/arrêt pendant environ 2 secondes, la fonction d'aspiration sera activée. L'appareil est équipé d'un long tube d'aspiration et d'une brosse pour répondre aux besoins de l'aspirateur.

2. une lampe de poche et une lumière stroboscopique:

* Lorsque vous utilisez la lampe de poche, appuyez sur le bouton de la lumière pour l'allumer,

appuyez à nouveau pour activer la lumière stroboscopique. Appuyez longuement pour allumer le feu de détresse, appuyez brièvement pour l'éteindre.

Remarque : pour personnaliser l'utilisation de la fonction de feux de détresse, ce produit est doté d'un dispositif magnétique à l'intérieur du couvercle. Il peut donc être placé sur le toit d'une voiture ou à d'autres endroits sur la voiture !

IV. Facturation des produits:

*Ce produit est spécialement conçu pour le chargement USB de type C. Pratique pour faire payer !

V. Défaits et dépannage:

Erreur	possible Causes	Action
Ne fonctionne pas/pas de courant	<ul style="list-style-type: none"> * La batterie est trop faible * Mauvaise touche enfoncée * Charge 	<ul style="list-style-type: none"> * Charge à temps * Actionnez le bouton approprié * Assurez-vous qu'il est bien chargé
pas de fonction d'aspiration	<ul style="list-style-type: none"> * Le récipient à poussière n'est pas fixé * Le récipient à poussière n'est pas fixé 	<ul style="list-style-type: none"> * Le filtre est bouché Remplacer le récipient à poussière * Filtre propre
Bruit anormal	<ul style="list-style-type: none"> * Buse bouchée par un corps étranger * Filtre manquant 	<ul style="list-style-type: none"> * Vérifier et nettoyer * Installer un filtre

VI Détails techniques :

Modèle de produit : 20263
 Diplôme de vide : ≈6KPa
 Puissance nominale : 70W
 Durée de chargement : environ 3,5 heures
 Durée d'utilisation : > 13 minutes
 Poids net : 630g
 Décibels : moins de 75DB
 Tension nominale : 7,4V
 Capacité de la batterie : Li-Ion 2200mA

Paramètres de charge : Type-C 5V 2.0A
Lumière stroboscopique : environ 1W de lumière LED
Lumière stroboscopique : barre lumineuse LED d'environ 2W

NOTE

Règles de sécurité

Pour garantir la sécurité, veuillez lire et suivre les règles de sécurité suivantes.

Instructions de sécurité

N'ouvrez pas l'appareil, ne le jetez pas au feu, ne l'immergez pas dans des liquides et ne le court-circuitez pas. Ne chargez l'appareil qu'avec le câble de chargement fourni. L'utilisation d'un chargeur incorrect peut entraîner un incendie, une explosion et des brûlures chimiques. Des vapeurs peuvent s'échapper si la batterie est endommagée ou utilisée de manière inappropriée. Prenez de l'air frais et consultez un médecin si vous ressentez un malaise. Les vapeurs peuvent irriter les voies respiratoires. Si la batterie est endommagée, le liquide de la batterie peut fuir. Si l'une des batteries a fui, évitez tout contact de la peau, des yeux et des muqueuses avec le liquide de la batterie. En cas de contact avec le liquide de batterie, rincez immédiatement la zone touchée avec beaucoup d'eau propre et consultez immédiatement un médecin.

NOTE

Instructions de sécurité de base

Inspectez l'appareil avant de l'utiliser pour vérifier qu'il ne présente pas de dommages externes visibles. Ne faites pas fonctionner un appareil endommagé ou tombé. Les personnes qui ne sont pas en mesure de faire fonctionner l'appareil en toute sécurité en raison de leurs capacités physiques, mentales ou motrices ne peuvent utiliser l'appareil que sous la surveillance ou les instructions d'une personne responsable.

N'autorisez les enfants et les personnes âgées à utiliser l'appareil que sous surveillance.

Les réparations de l'appareil ne peuvent être effectuées que par des entreprises spécialisées autorisées ou par le service clientèle. Des réparations incorrectes peuvent entraîner un danger considérable pour à l'utilisateur. En outre, la garantie sera annulée. Protégez l'appareil contre l'humidité et la pénétration de liquides. Évitez la lumière directe du soleil.

NOTE

Reconstruire ou modifier le produit compromet la sécurité du produit.

Attention ! Risque de blessure!

N'ouvrez jamais le produit sans autorisation. N'effectuez jamais de réparations vous-même !

N'utilisez pas le produit à découvert.

Manipulez le produit avec soin. Il peut être endommagé par des coups, des chocs ou des chutes, même de faible hauteur.

N'utilisez pas le produit s'il présente des dommages visibles. Gardez le produit à l'abri de l'humidité et de la chaleur extrême. Ne jamais immerger le produit dans l'eau ou d'autres liquides.

Garantie

La période de garantie est de 24 mois à compter de la date d'achat. Cela inclut une garantie de 6 mois à partir de la date d'achat. Nous accordons une garantie de 6 mois sur la batterie.

La couverture géographique de la garantie s'étend à toute l'Europe.

La preuve d'achat fait office de justificatif. La qualité et la fonctionnalité du produit ont été minutieusement contrôlées avant l'envoi.

La garantie est exclue dans les cas suivants :

- en cas de modification du système sans notre autorisation
- en cas d'utilisation autre que celle mentionnée ci-dessus
- en cas de dommages dus à une chute

En cas de recours à la garantie, veuillez renvoyer le produit complet dans un emballage résistant au transport au point de vente où le produit a été acheté. Décrivez le défaut constaté sur le produit et joignez à l'envoi la preuve d'achat originale.

Le vendeur se réserve le droit de réparer le produit avant de rembourser le prix d'achat.

Les frais de transport nécessaires seront remboursés à la clientèle en cas de constatation d'un droit justifié de la garantie légale/du droit de garantie.

Le recours aux droits légaux en matière de vices est gratuit. Ceux-ci ne sont pas limités par la garantie.

Utilisation prévue

Cet appareil est destiné à être utilisé uniquement comme aspirateur à main et lampe. Toute autre utilisation ou utilisation au-delà est considérée comme une utilisation abusive.



Déclaration de conformité CE

Mobiset GmbH déclare par la présente que ce produit est conforme aux exigences essentielles des directives européennes applicables.

Informations générales

Copyright

Ce document est protégé par le droit d'auteur. Toute duplication ou réimpression, y compris d'extraits, ainsi que la reproduction des illustrations, même sous forme modifiée, ne sont autorisées qu'avec l'accord écrit du fabricant.

Notes sur la protection de l'environnement



Les matériaux d'emballage utilisés peuvent être recyclés.

Éliminer les matériaux d'emballage qui ne sont plus nécessaires conformément à la réglementation.



Ce produit ne doit pas être éliminé avec les autres déchets ménagers dans l'Union européenne. les déchets ménagers. Jetez l'appareil dans les points de collecte municipaux.

Stofzuiger voor auto

Bedankt voor de aankoop van onze Vacuüm Stofzuiger voor Auto's. Om lang van uw product te kunnen genieten en het volledig te kunnen gebruiken, verzoeken wij u deze handleiding voor gebruik door te lezen.

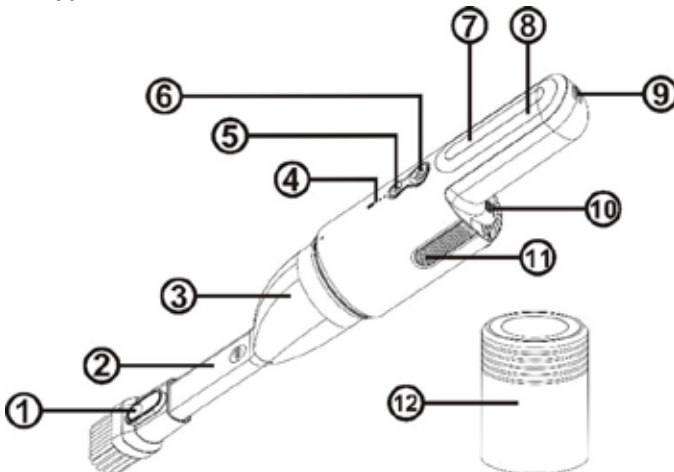
De functie van de handstofzuiger in de auto is alleen bedoeld voor het stofzuigen.

Productintroductie

De Handstofzuiger voor in de auto is eenvoudig en gemakkelijk te gebruiken.

Leveringsomvang: 1 multifunctionele stofzuiger en 1 USB-kabel.

I. Eigenschappen:



1. uitlaatpoortschuif
2. zuigmond
3. stofreservoir
4. indicator batterijlevel
5. lamp/flitsschakelaar
6. aan/uit-schakelaar
7. lamp
8. knipperlicht
9. achterste luchtuitlaatfilter
10. type C laadpoort
11. zijdelingse luchtuitlaatfilter
12. deksel met geïntegreerde magneet

Filter bestaande uit HEPA-filter en roestvrijstalen zeef. Gemakkelijk te reinigen met water!

II. voorzorgsmaatregelen vóór gebruik:

* Controleer voor het gebruik van de handstofzuiger of de onderdelen goed gemonteerd zijn en let vooral op het filter in het stofreservoir.

* Laad het apparaat voor het eerste gebruik volledig op, ook als u het apparaat lange tijd niet gebruikt. Het licht zal continu branden als de batterij vol geladen is.

* Merk op dat het toestel niet kan worden ingeschakeld tijdens het opladen en dus niet kan worden gebruikt.

* Het product is niet waterdicht. Om schade te voorkomen, gelieve geen vloeistoffen aan te zuigen, vooral geen ontvlambare en explosieve stoffen zoals chemische oplosmiddelen of alcohol.

* Zuig geen hete stoffen aan (zoals brandende sigarettenpeuken of hete as) om verbranding van het filter of plastic onderdelen te voorkomen, anders verliest de filterfunctie zijn effectiviteit.

* Als er tijdens de werking een hard, abnormaal geluid optreedt, moet u de werking onmiddellijk stopzetten om te controleren of het filter en alle andere onderdelen correct zijn gemonteerd! Als de bron van de storing niet kan worden gevonden, neem dan contact op met de klantenservice om de reparatie professioneel te laten uitvoeren.

* Bewaar het apparaat op een koele en droge plaats als het niet in gebruik is. Om brandgevaar te vermijden, mag u het niet opslaan in een omgeving met meer dan 60°C.

III. gebruik:

1. de functie van de stofzuiger:

* Verwijder eerst het deksel.

* Houd de aan/uit-schakelaar ongeveer 2 seconden ingedrukt, de zuigfunctie wordt geactiveerd. Het apparaat is uitgerust met een lange zuigbuis en een borstel om aan de behoeften van de stofzuiger te voldoen.

2. zaklamp en stroboscooplicht:

* Wanneer u de zaklamp gebruikt, druk dan op de lichtknop om deze aan te zetten, druk nogmaals om het flitslampje te activeren. Lang indrukken om het waarschuwingsknipperlicht aan te zetten, kort indrukken om het uit te schakelen.

Opmerking: Om het gebruik van de waarschuwingsknipperlichtfunctie aan te passen, heeft dit product een magnetisch apparaat aan de binnenkant van het deksel. Dus het kan op een autodak of andere plaatsen op de auto worden geplaatst!

V. Storingen en het oplossen van problemen:

Fouten	Mogelijke oorzaken	Acties
Werkt niet/geen vermogen	*Batterij is te zwak * Verkeerde knop ingedrukt * wordt geladen	* Laden op tijd * Bedien de juiste knop * Zorg ervoor dat het volledig is opgeladen
Geen zuigfunctie	* Stofreservoir is niet bevestigd * Filter is verstopt	* Vervang stofreservoir * maak filter schoon
Abnormaal geluid	* Vreemd voorwerp verstopt mondstuk * Filter ontbreekt	* Controleer en reinig * Installeer filter

VI. Technische details:

Product Model:	20263
Vacuümgehalte:	≈6KPa
Nominaal vermogen:	70W
Oplaadtijd:	ca. 3,5 uur
Gebruikstijd:	> 13 minuten
Nettogewicht:	630g
Decibel:	Onder 75DB
Nominale spanning:	7,4V
Batterijcapaciteit:	Li-Ion 2200mA
Oplaadparameters:	Type-C 5V 2.0A
Stroboscooplampje:	ca. 1W LED-licht
Stroboscooplicht:	ca. 2W LED-lichtbalk

OPMERKING

Veiligheidsvoorschriften

Om de veiligheid te waarborgen, dient u de volgende veiligheidsregels te lezen en te volgen.

Veiligheidsinstructies

Open het apparaat niet, gooi het niet in het vuur, dompel het niet onder in vloeistoffen en maak geen kortsluiting. Laad het apparaat alleen op met de meegeleverde oplaadkabel. Het gebruik

van een verkeerde lader kan leiden tot brand, explosie en chemische brandwonden. Dampen kunnen ontsnappen als de batterij beschadigd is of verkeerd wordt gebruikt. Zorg voor frisse lucht en zoek medische hulp als u zich ongemakkelijk voelt. De dampen kunnen de luchtwegen irriteren. Als de batterij beschadigd is, kan de batterijvloeistof gaan lekken. Als een van de batterijen heeft gelekt, vermijd dan contact van huid, ogen en slijmvliezen met de batterijvloeistof. In het geval van contact met de batterijvloeistof, spoel het getroffen gebied onmiddellijk af met voldoende schoon water en zoek onmiddellijk medische hulp.

OPMERKING

Basis veiligheidsinstructies

Controleer het apparaat voor gebruik op uitwendige zichtbare schade. Bedien geen beschadigd of gevallen apparaat. Personen die het apparaat niet veilig kunnen bedienen vanwege hun fysieke, mentale of motorische capaciteiten mogen het apparaat alleen gebruiken onder toezicht of instructie van een verantwoordelijke persoon.

Laat kinderen en ouderen het apparaat alleen onder toezicht gebruiken.

Laat reparaties aan het apparaat alleen uitvoeren door geautoriseerde vak bedrijven of de klantenservice. Onjuiste reparaties kunnen leiden tot aanzienlijk gevaar voor de gebruiker. aan de gebruiker. Bovendien vervalt de garantie.

Bescherm het apparaat tegen vocht en het binnendringen van vloeistoffen. Vermijd direct zonlicht.

OPMERKING

Het herbouwen of wijzigen van het product doet afbreuk aan de productveiligheid.

Voorzichtig! Risico op letsel!

Open het product nooit zelf. Voer nooit zelf reparaties uit!

Bedien het product niet onbedekt.

Behandel het product met zorg. Het kan worden beschadigd door stoten, klappen of vallen van zelfs een lage hoogte.

Bedien het product niet als er zichtbare schade is. Houd het product uit de buurt van vocht en extreme hitte. Dompel het product nooit onder in water of andere vloeistoffen.

Garantie

De garantieperiode bedraagt 24 maanden vanaf de datum van aankoop. Dit omvat een garantie van 6 maanden vanaf de datum van aankoop. Wij geven 6 maanden garantie op de batterij.

De geografische reikwijdte van de garantiebescherming is heel Europa.

Het aankoopbewijs geldt als bewijs hiervan. Het product is vóór verzending grondig gecontroleerd op kwaliteit en functionaliteit.

De garantie is uitgesloten in de volgende gevallen:

- in geval van wijzigingen aan het systeem zonder onze goedkeuring
- in geval van ander gebruik dan hierboven vermeld

- in geval van schade veroorzaakt door vallende

Wanneer u aanspraak maakt op de garantie, dient u het volledige product in een transportveilige verpakking terug te sturen naar het verkooppunt waar het product is gekocht. Beschrijf het geconstateerde defect aan het product en voeg het originele aankoopbewijs bij de zending.

De verkoper behoudt zich het recht voor om het defect te verhelpen alvorens de aankoopprijs terug te betalen.

Noodzakelijke transportkosten worden aan de klant vergoed, indien een gerechtvaardigde aanspraak op de wettelijke garantie/waarborg wordt vastgesteld.

Het gebruik van de wettelijke rechten voor gebreken is gratis. Deze worden niet beperkt door de garantie.

Gebruik

Dit apparaat is uitsluitend bedoeld voor gebruik als handstofzuiger en lamp. Elk ander of verdergaand gebruik wordt beschouwd als oneigenlijk gebruik.



CE-verklaring van overeenstemming

Mobiset GmbH verklaart hierbij dat dit product in overeenstemming is met de essentiële eisen van de geldende Europese richtlijnen.

Algemene informatie

Copyright

Dit document is auteursrechtelijk beschermd. Elke verveelvoudiging of herdruk, inclusief uittreksels, evenals de reproductie van illustraties, zelfs in gewijzigde vorm, is alleen toegestaan met schriftelijke toestemming van de fabrikant.



Opmerkingen over de bescherming van het milieu

De gebruikte verpakkingsmaterialen kunnen worden gerecycled.

Voer verpakkingsmateriaal dat niet meer nodig is af in overeenstemming met de lokaal geldende voorschriften.



Dit product mag niet samen met ander huishoudelijk afval in de Europese Unie worden weggegooid. huishoudelijk afval. Gooi het apparaat weg bij de gemeentelijke inzamelputten.



EU-Konformitätserklärung DECLARATION OF CONFIRMITY

Mobiset GmbH
Rösratherstr. 333
D-51107 Köln
Tel.: 0221 – 98 95 20

erklärt hiermit, dass das nachfolgend aufgeführte Produkt bei bestimmungsgemäßer Verwendung den grundlegenden Anforderungen folgender Richtlinien entsprechen:

Declares herewith, that the products designated below comply with the relevant fundamental requirements of the following EG directives:

EMC 2014/30/EU

ROHS 2011/65/EU and ist amendment Directive EU 2015/863

LVD 2014/35/EU

Produkt / product: Vakuüm Auto Handstaubsauger / Vacuum Car Hoover

Typ/Type: 20263

Folgende Normen wurden angewendet: *following Standards are used:*

EN 55014-1:2017; EN 55014-2:2015; EN 55015:2019
EN 61000-3-2:2019; EN 61000-3-3:2013 + A1:2019; EN 61547:2009
EN 60335-2-2 :2010+A11 :2012+A1 :2013
EN 60335-1 :2012+A11 :2014+A13 :2017 ; EN 62233 :2008
EN 60598-2-8 :2013 ; EN 60598-1 :2015+A1 :2018 ; EN 61347-2-11 :2001
EN61347-1 :2015 ; EN62031 :2008+A1 :2013+A2 :2015 ; EN 62493 :2015
IEC 62321-3-1:2013; IEC 62321-5:2013; IEC 62321-4:2013+A1 :2017
IEC 62321-7-2:2017; IEC 62321-7-1:2015; IEC 62321-6:2015; IEC 62321-8:2018

Köln, Cologne
18.12.2020

Dietmar Jung CEO / Geschäftsführer

Mobiset GmbH - Rösrather Straße 333 - 51107 Köln
Tel: +49 22 19 89 52 0 - Fax: +49 22 19 89 52 39
www.mobiset.de - info@mobiset.de