

# Wand-Kosmetikspiegel

Artikel-Nummer: 232-321

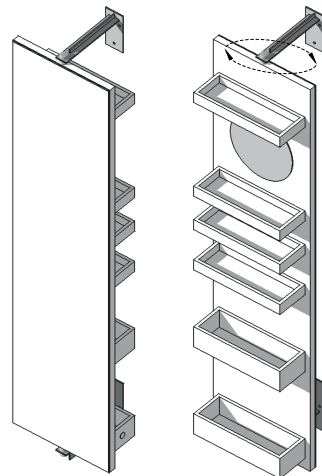
Wir freuen uns, dass Sie sich für den Kauf eines „Cosmos Revolve 1140“ entschieden haben

## Montageanleitung:

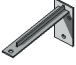




Lesen Sie die Anleitung und Warnhinweise sorgfältig durch, um eine sichere Anbringung und korrekte Funktionsweise sicherzustellen. Der Drehschrank darf nur von versierten Heimwerkern angebracht werden.

## Inhalt:



Der Drehschrank wird mit Schrauben und Dübeln geliefert, die für eine Stein- oder Ziegelwand geeignet sind. Bei anderen Wandarten (z. B. Gipskarton) sind andere Befestigungen erforderlich. Wenden Sie sich im Zweifel an eine qualifizierte Person.



## Zubehörteile:

- ①  1. Halterung oben x 1
- ②  2. Halterung unten x 1
- ③  3. Spindelrohre x 2
- ④  4. Muttern x 2
- ⑤  5. Spindelbolzen x 2

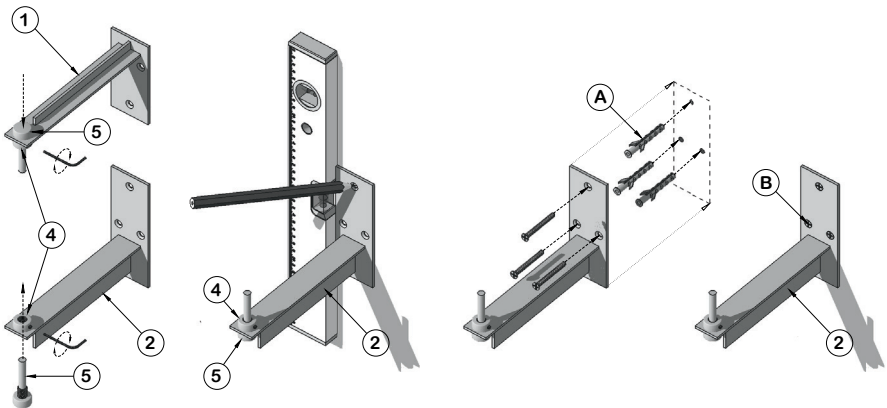
## Schranksbefestigungen:

- Ⓐ  A) Dübel x 6
- Ⓑ  B) Wandschrauben x 6

**Werkzeug** (enthalten): Inbusschlüssel

Zum Anbringen benötigen Sie eine Bohrmaschine mit Steinbohrer, einen Kreuzschlitzschraubenzieher, einen Maulschlüssel, eine Wasserwaage und einen Bleistift. Achten Sie vor dem Anbringen des Drehschranks darauf, dass die Wandkonstruktion ausreichend stabil ist.

**\*Tipp:** Bohren Sie zunächst mit einem kleineren Bohrer in die Steinwand vor und erst dann mit einem größeren Bohrer, so können Sie exakter arbeiten.

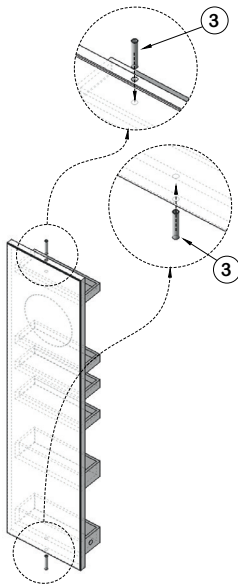


**Schritt 1:**  
Setzen Sie die Spindelbolzen (5) wie oben gezeigt in die obere (1) und untere (2) Halterung ein. Sichern Sie die Spindelbolzen (5) mit den Muttern (4) mit Hilfe des Inbusschlüssels.

**Schritt 2:**  
Positionieren Sie die untere Halterung (2) in der gewünschten Höhe, richten Sie diese mit der Wasserwaage aus und markieren Sie dann die Bohrlöcher

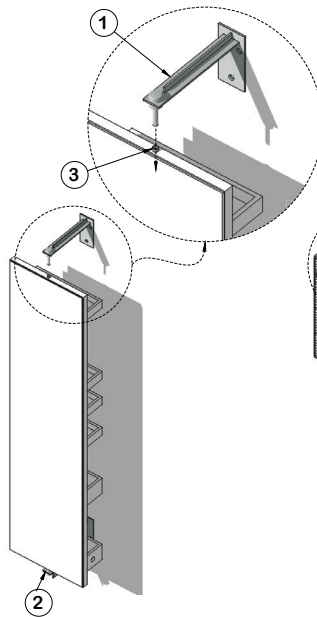
**Schritt 3:**  
Bohren Sie die markierten Löcher mit einem passenden Bohrer\*. Setzen Sie die Dübel (A) in die Bohrlöcher ein.

**Schritt 4:**  
Befestigen Sie die untere Halterung (2) mit den Wandschrauben (B). Prüfen Sie, ob die Halterung sicher befestigt ist und 15 kg tragen kann.



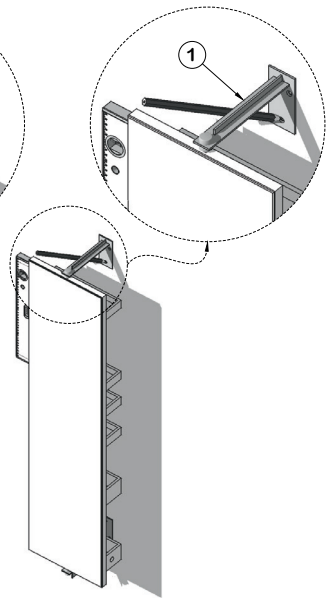
#### Schritt 5:

Setzen Sie die Spindelrohre (3) wie auf der Abbildung gezeigt in die runden Löcher oben und unten am Schrank ein.



#### Schritt 6:

Setzen Sie die obere Halterung (1) mit einem Spindelbolzen in das Spindelrohr (3) oben am Schrank ein. Befestigen Sie den Schrank mit der so angebrachten oberen Halterung an der unteren Halterung (2). Achten Sie dabei auf vertikale Ausrichtung des Schrankes.



#### Schritt 7:

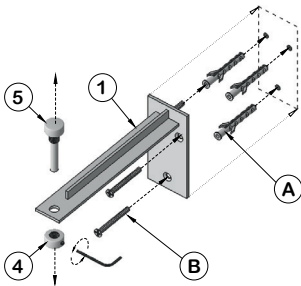
Prüfen Sie mit der Wasserwaage, ob der Schrank vertikal ausgerichtet ist und die obere Halterung (1) flach an der Wand anliegt. Markieren Sie die Bohrlöcher mit einem Bleistift. Nehmen Sie den Schrank herunter und entfernen Sie die obere Halterung (1).

### Schritt 8:

Lösen Sie die Mutter mit dem Inbusschlüssel und entfernen Sie den Spindelbolzen (5) aus der oberen Halterung (1).

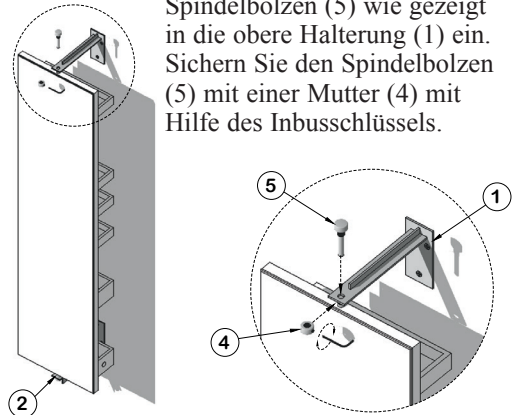
Bohren Sie die markierten Löcher mit einem passenden Bohrer\*.

Setzen Sie die Dübel (A) in die Bohrlöcher ein und befestigen Sie die obere Halterung (1) mit den Wandschrauben (B). Verwenden Sie dazu den Kreuzschlitzschraubenzieher.



### Schritt 9:

Platzieren Sie den Schrank auf den Spindelbolzen (5) der unteren Halterung und achten Sie dabei darauf, dass der Schrank vertikal ausgerichtet ist. Richten Sie den Schrank an der oberen Halterung (1) aus. Setzen Sie dann den Spindelbolzen (5) wie gezeigt in die obere Halterung (1) ein. Sichern Sie den Spindelbolzen (5) mit einer Mutter (4) mit Hilfe des Inbusschlüssels.



### Warnhinweise:

Gemäß den Anweisungen des Herstellers einbauen. Beim Bohren ist geeigneter Augenschutz zu tragen. Beim Einsatz von Elektrowerkzeugen in der Nähe von Wasser wird die Verwendung einer Reststromvorrichtung empfohlen, die zusätzlichen Schutz vor Stromschlag bietet. Achten Sie auf in der Wand liegende Rohre oder Stromleitungen! Vorsicht beim Bohren auf glatten Fliesen, auf denen der Bohrer abrutschen kann!

Die maximale Traglast des Drehschranks beträgt 5 kg.

### Reinigung:

Reinigen Sie den Spiegel mit einem feuchten Tuch mit Spülmittel oder geeignetem Glasreiniger. Kein Waschpulver oder andere Substanzen mit Schleifmitteln verwenden, da diese das Glas verkratzen. Regalböden nicht dauerhaft der Feuchtigkeit aussetzen. Kontakt mit Badeöl, Cremes und anderen Kosmetikprodukten vermeiden, da diese die Oberflächen beschädigen können.

# Miroir cosmétique mural

Réf. 232-321

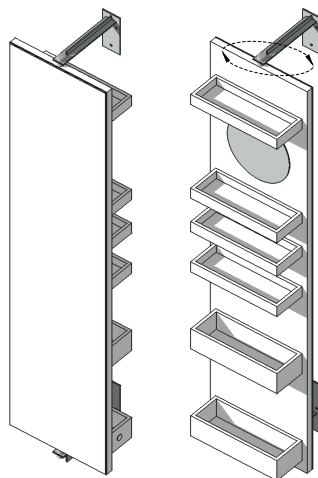
Nous sommes heureux que vous vous soyez décidé en faveur du meuble pivotant « Cosmos Revolve 1140 »

## Notice de montage :

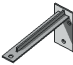




Veillez lire soigneusement cette notice de montage et ces avertissements afin de garantir une pose sûre et un fonctionnement correct. Cette armoire colonne pivotante doit seulement être montée par des personnes versées dans ce genre de travaux.

### Contenu :



Les vis et des chevilles fournies avec l'armoire pivotante conviennent pour des murs en pierres ou en briques. Pour d'autres types de cloisons (par exemple des plaques de plâtre), d'autres types de fixation sont nécessaires. Si nécessaire, adressez-vous à une personne qualifiée.



## Accessoires :

- ①  1. Support supérieur x 1
- ②  2. Support inférieur x 1
- ③  3. Tubes de guidage x 2
- ④  4. Ecrus x 2
- ⑤  5. Tiges de fixation x 2

## Fixations de l'armoire pivotante :

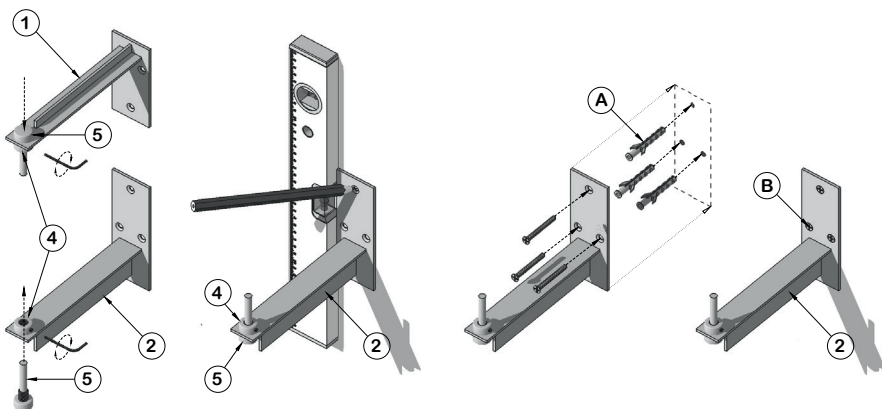
- A  A) Chevilles x 6
- B  B) Vis murales x 6

**Outils** (fournis) : Clé à six pans creux

Pour effectuer le montage, vous avez besoin d'une perceuse avec un foret à pierre, d'un tournevis cruciforme, d'une clé plate, d'un niveau à bulle et d'un crayon.

Avant de poser l'armoire pivotante, assurez-vous que la cloison est suffisamment stable.

**\*Astuce :** Percez dans le mur en utilisant tout d'abord un petit foret puis un foret plus grand, vous pourrez ainsi travailler plus exactement.

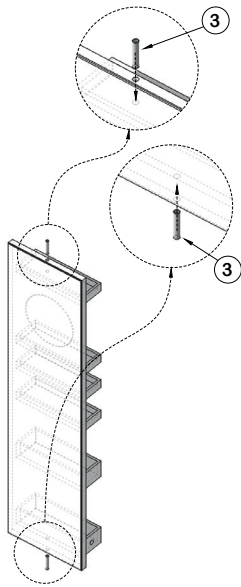


**Etape 1 :**  
Introduisez la tige de fixation (5) comme illustré ci-dessus dans le support supérieur (1) et dans le support inférieur (2). Arrêtez la tige de fixation (5) avec l'écrou (4) à l'aide de la clé à six pans creux.

**Etape 2 :**  
Positionnez le support inférieur (2) à la hauteur souhaitée, alignez-le en utilisant le niveau à bulle et marquez les trous de perçage.

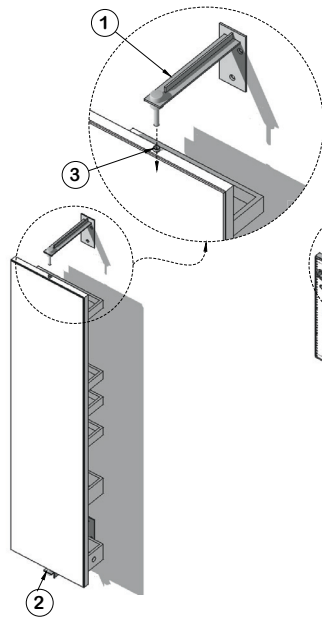
**Etape 3 :**  
Percez les trous de perçage en utilisant le foret approprié\*. Insérez les chevilles (A) dans les trous de perçage.

**Etape 4 :**  
Fixez le support inférieur (2) avec les vis murales (B). Assurez-vous que le support est fixé correctement et qu'il peut supporter 15 kg.



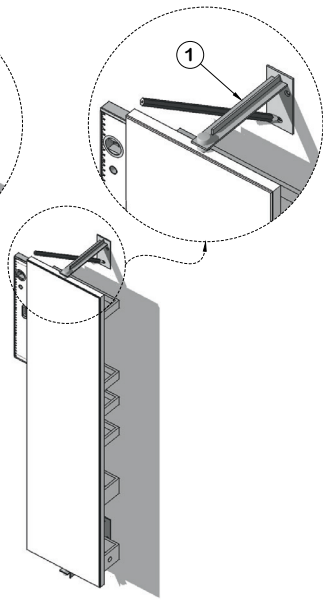
**Etape 5 :**

Insérez les tubes de guidage (3) comme illustré ci-dessus dans les trous ronds en haut et en bas de l'armoire.



**Etape 6 :**

Insérez le support supérieur (1) avec une tige de fixation dans le tube de guidage (3) en haut de l'armoire. Fixez l'armoire pivotante avec le support assemblé au support inférieur (2). Vérifiez l'alignement vertical de l'armoire.



**Etape 7 :**

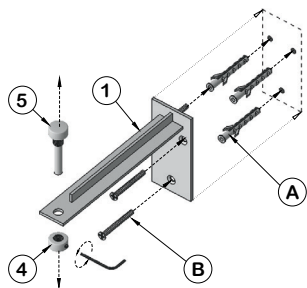
A l'aide du niveau à bulle assurez-vous que l'armoire est alignée verticalement et que le support supérieur (1) est appliqué au mur bien à plat. Marquez les trous de perçage à l'aide d'un crayon. Enlevez l'armoire et retirez le support supérieur (1).

### Etape 8 :

Dévissez l'écrou (4) à l'aide de la clé à six pans creux et enlevez la tige de fixation (5) du support supérieur (1).

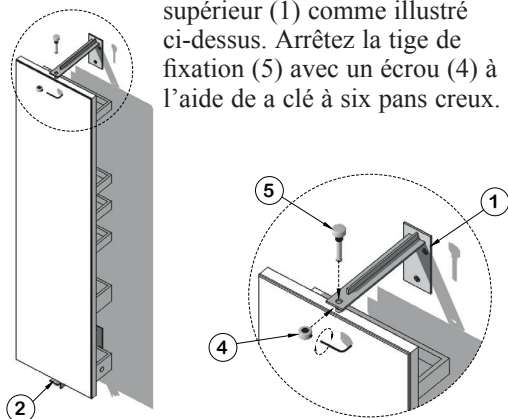
Percez les trous de perçage marqués en utilisant le foret approprié\*.

Insérez les chevilles (A) dans les trous de perçage et fixez le support supérieur (1) avec les vis murales (B). A cet effet, utilisez le tournevis cruciforme.



### Etape 9 :

Placez l'armoire pivotante dans la tige de fixation (5) dans le support inférieur et vérifiez l'alignement vertical de l'armoire pivotante. Ajustez l'armoire pivotante au support supérieur (1). Insérez la tige de fixation (5) dans le support supérieur (1) comme illustré ci-dessus. Arrêtez la tige de fixation (5) avec un écrou (4) à l'aide de la clé à six pans creux.



### Avertissements :

Monter le meuble pivotant conformément aux instructions du fabricant. Porter une protection oculaire appropriée pendant le perçage. Si des outils électriques sont utilisés à proximité de l'eau, il est recommandé d'utiliser un disjoncteur de courant de fuite qui offre une protection supplémentaire contre les électrocutions. Tenez compte des tuyaux et des conduites électriques placés dans le mur ! Prudence lors de perçages effectués sur des carrelages lisses sur lesquels le foret risque de glisser !

La charge maximale de l'armoire pivotante est de 5 kg.

### Nettoyage :

Nettoyez le miroir à l'aide d'un chiffon humide en utilisant un produit à laver la vaisselle ou un produit de nettoyage pour le verre. Ne pas utiliser de détergents ou d'autres produits abrasifs puisque ceux-ci peuvent rayer le verre. Ne pas exposer durablement les étagères à l'humidité. Eviter tout contact avec les huiles de bain, les crèmes et autres produits cosmétiques qui pourraient endommager les surfaces.



# Wand-make-upspiegel

nr. 232-321

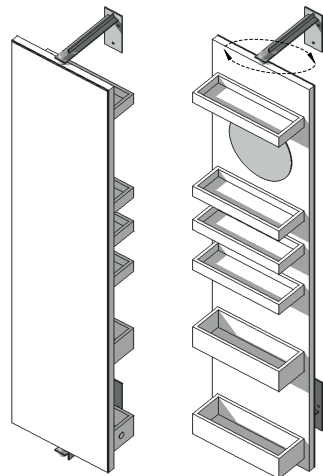
Gefeliciteerd met uw "Cosmos Revolve 1140"

## Montage-instructies:

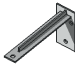




Lees de instructies en waarschuwingen vóór gebruik zorgvuldig door om een goede en veilige werking van dit product te waarborgen. Wij adviseren om de draaikast te laten monteren door ervaren DiY (doe-het-zelver).

## Inhoud:



De draaikast wordt geleverd met schroeven en pluggen geschikt voor een (bak)stenen muur. Voor ander type wanden (bijv. holle gipsplaten) zijn alternatieve bevestigingen vereist. Win bij twijfel advies in bij een erkende vakman.



## Onderdelen:

- ①  1. 1 bovenbeugel
- ②  2. 1 bodembeugel
- ③  3. 2 spindelbuizen
- ④  4. 2 moeren
- ⑤  5. 2 spindelbouten

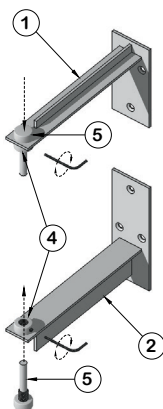
## Kastbevestigingen:

- Ⓐ  A) 6 muurpluggen
- Ⓑ  B) 6 muurschroeven

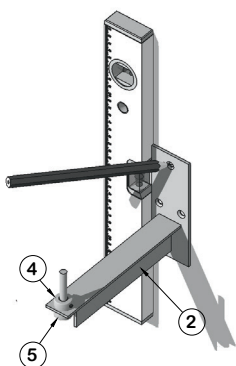
**Gereedschap** (meegeleverd): Inbussleutel

Niet meegeleverd: Handboormachine, metselboor, kruiskopschroevendraaier, moersleutel, waterpas en potlood. Plaats de draaikast alleen tegen een muur met voldoende draagkracht en de juiste constructie.

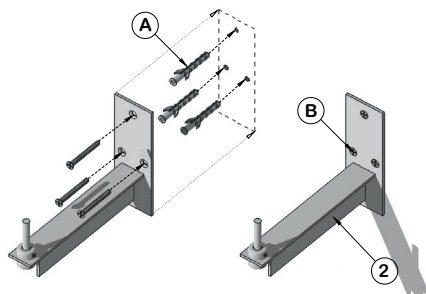
**\*Tip:** Boor eerst een gat voor met een smalle boor en ga vervolgens aan de gang met een dikkere boor. Dit geeft u een veel grotere nauwkeurigheid en beschermt bovendien het stucwerk.



**Stap 1:** Plaats de spindelbouten (5) in de boven- (1) en de bodembeugel (2) (zie afbeelding). Draai de bouten (5) m.b.v. de inbussleutel vast in de moeren (4).

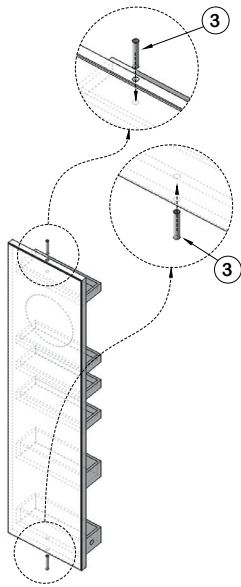


**Stap 2:** Positioneer de bodembeugel m.b.v. van een waterpas (2) op de gewenste hoogte en markeer de plaats van de boorgaten.

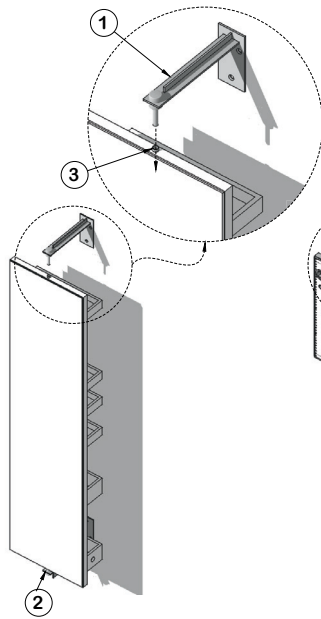


**Stap 3:** Boor de gemarkeerde gaten met een geschikte boor\*. Steek de muurpluggen (A) in de boorgaten.

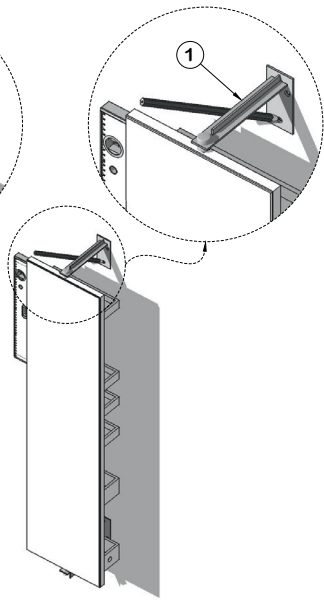
**Stap 4:** Monteer de bodembeugel (2) m.b.v. de muurschroeven (B). Controleer of de beugel stevig is bevestigd en sterk genoeg is voor het dragen van een gewicht van 15 kg.



**Stap 5:**  
Steek de spindelbuizen (3) in de ronde gaten aan de boven- en de onderkant van de kast (zie afbeelding)..



**Stap 6:**  
Plaats de bovenbeugel (1) met spindelbout in de spindelbuis (3) op de bovenkant van de kast. Plaats de kast met de bovenbeugel op de bodembeugel (2). Houd de kast verticaal.

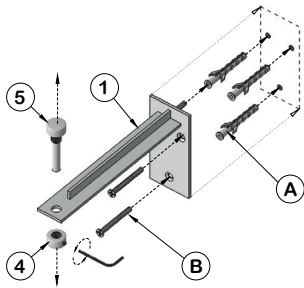


**Stap 7:**  
Zorg ervoor dat de kast verticaal waterpas staat en dat de bovenbeugel (1) plat tegen de muur rust. Markeer de boorgaten met een potlood. Haal de kast weg en verwijder de bovenbeugel (1).

### Stap 8:

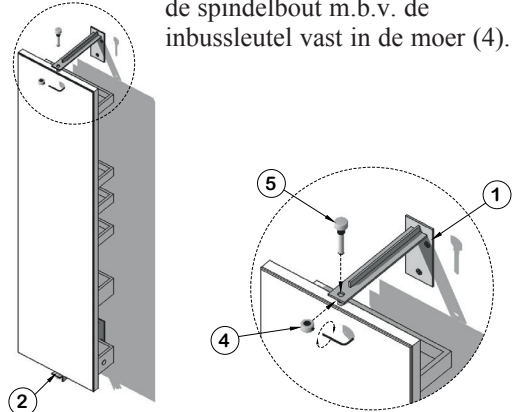
Schroef de moer (4) m.b.v. de inbussleutel los en verwijder de spindelbout (5) uit de bovenbeugel (1).

Boor de gemarkeerde gaten met een geschikte boor\*. Steek de muurpluggen (A) in de gaten en bevestig de bovenbeugel (1) m.b.v. de muurschroeven (B). Gebruik hiervoor een kruiskopschroevendraaier.



### Stap 9:

Plaats de kast op de spindelbout van de bodembeugel (5). Houd de kast hierbij verticaal. Lijn de kast uit met de bovenbeugel (1) en monteer de spindelbout (5) in de bovenste beugel (5) in de bovenste beugel (1) (zie afbeelding). Draai de spindelbout m.b.v. de inbussleutel vast in de moer (4).



### Waarschuwing:

Monteer de draaikast altijd volgens de instructies van de fabrikant. Draag geschikte oogbescherming tijdens het boren. Bij gebruik van elektrisch gereedschap in de buurt van water adviseren wij de installatie van een aardlekschakelaar als extra bescherming tegen elektrische schokken. Pas op voor verborgen leidingen of stroomkabels. Wees voorzichtig bij het boren op geglazuurde tegels. De boor kan uitschieten c.q. wegglijden.

Het maximale draagvermogen van de draaikast is 5 kg.

### Reiniging:

Reinig de spiegel met een vochtige doek voorzien van een afwasmiddel of geschikte glasreiner. Gebruik geen waspoeder of andere substanties die schuurmiddelen bevatten, omdat deze stoffen krassen kunnen achterlaten op het glas. Laat de opbergplanken niet langdurig in contact komen met water. Vermijd contact met badoliën, crèmes en sommige cosmetische producten, omdat deze de oppervlakteafwerking kunnen beschadigen.

D: Pro-Idee GmbH & Co. KG · Auf der Hüls 205 · D 52053 Aachen · Tel.: 02 41-109 119

NL: Pro-Idee · Wijchenseweg 132 · NL 6538 SX Nijmegen · Tel.: 024-3 511 277

UK: Pro-Idee · Woodview Road · Paignton · TQ4 7SR · Tel.: 01803 677 916

F: Pro-Idée · F 67962 Strasbourg - Cedex 9 · Tél.: 03 88 19 10 49

CH: Pro-Idee Catalog GmbH · Fürstenlandstrasse 35 · CH 9000 St. Gallen · Tel.: 0 71-2 74 66 19

A: Pro-Idee Catalog GmbH · Bundesstraße 112 · A 6923 Lauterach · Tel.: 05574-803 51

© Pro-Idee Aachen