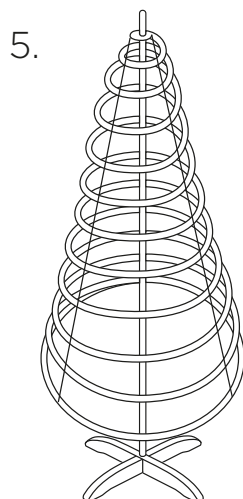
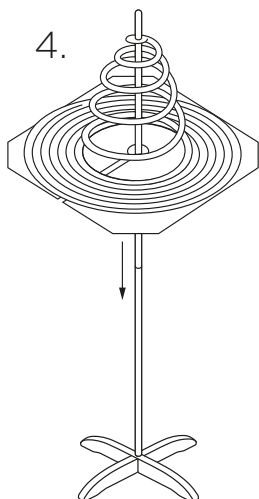
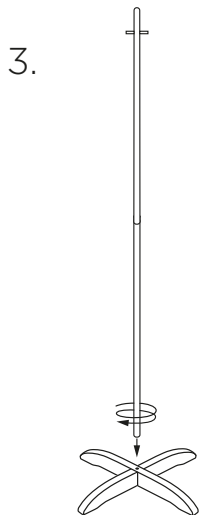
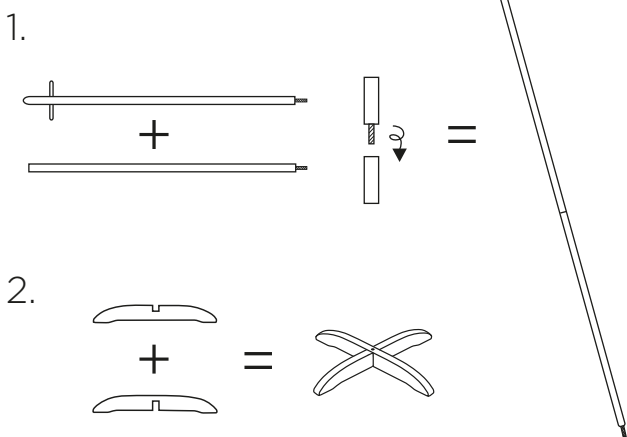
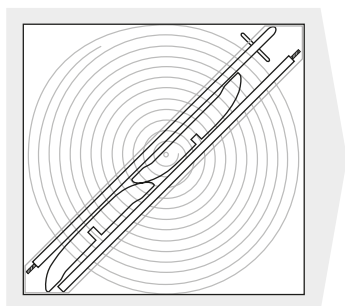
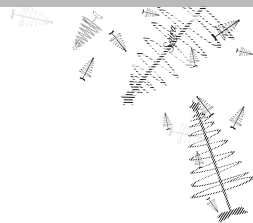


SLIM



ENG

Package includes: spiral, stand, 2 piece pole, supporting board

1. Screw the poles together. 2. Put together the stand. 3. Attach the stand.
4. Take the spiral with the supporting board and put it over the pole. 5. Untangle/loosen the strings. Needs to be decorated and left overnight to fully stretch.

Wood is a natural product; irregularities in structure or color are typical features of this natural product and will thus not constitute a flaw. Needs to be decorated and left overnight to fully stretch.

D

Die Packung besteht aus: Spirale, Ständer, zweiteilig Holzstange, Kartonunterlage

1. Schrauben Sie die beiden Stangen zusammen. 2. Setzen Sie die Ständer zusammen. 3. Schrauben Sie den Ständer an. 4. Nehmen Sie die Spirale mit der Unterlage und ziehen Sie sie über der Holzstange. 5. Lösen Sie die Schnüre. Die Spirale muss dekoriert und über Nacht am Gestell hängen gelassen werden, damit der Baum seine endgültige Form erreicht.

Holz ist ein Naturprodukt. Unregelmäßigkeiten in Farbe und Struktur sind typische Merkmale dieses Naturmaterials. Sie stellen keinen Produktfehler und damit keinen Grund für Reklamationen dar.

FR

Le paquet comprend: la spirale, le socle, le poteau en 2 pièces, la plaque de support

1. Vissez les deux pièces du poteau ensemble. 2. Montez le socle. 3. Fixez le poteau sur le socle. 4. Prenez la spirale et la plaque de support et mettez-les par-dessus du poteau. 5. Relâchez les cordons. L'arbre doit être décoré et laissé pendre la nuit pour qu'il s'étire complètement.

Le bois est un produit naturel; les irrégularités de structure ou de couleur sont typiques pour les matériaux naturels et ne sont pas considérées comme un défaut.

ITA

Il pacchetto include: spirale, supporto, palo pieghevole, cartone

1. Avvitare insieme i pali. 2. Assemblare il supporto. 3. Attaccare il supporto.
4. Prendere la spirale con cartone e metterlo sopra sul palo. 5. Districare / allentare le corde. Ha bisogno di essere decorato e lasciato durante la notte per allungare completamente.

Il legno è un prodotto naturale; irregolarità nella struttura o nel colore sono caratteristiche tipiche di questo prodotto naturale e non costituiranno quindi un difetto.

E

El paquete incluye: espiral, soporte, 2 varas de madera, tabla de soporte

1. Atornillar las dos varas juntas. 2. Montar el soporte. 3. Atornillar las varas al soporte. 4. Levantar la espiral con la tabla de soporte y colocarla sobre la vara. 5. Desenredar las cuerdas. Necesita ser decorado y dejado durante la noche, para estirar por completo.

La madera es un producto natural; las irregularidades en la estructura o el color son características típicas de este producto natural y, por lo tanto, no constituirán un defecto.

RUS

В комплекте: спираль, подставка, складная палка, картонная подложка

1. Завинтить палки. 2. Составить подставку. 3. Завинтить подставку. 4. Поставить спираль вместе с картонной подложкой на подставку. 5. Распутать верёвки. Дерево надо украсить и оставить на ночь, чтобы полностью растянуться.

Древесина - это уникальный продукт природы. Неравномерная структура и цвет древесины типичные характеристики этого природного продукта. Предъявление рекламаций по структуре или цвету продукта невозможно.

SLO

V paketu: spirala, podstavke, zložljiva palica, podložni karton

1. Palici privijemo skupaj. 2. Sestavimo podstavke. 3. Palico privijemo na podstavke. 4. Spiralo na podložnem kartonu povežemo čez palico. 5. Sprostimo zataknjene vrvice. Drevo je potrebno okrasiti in pustiti čez noč, da se popolnoma raztegne.

Les je naravni izdelek. Neenakomerna struktura in barva sta tipični lastnosti naravnih materialov. Tako ne predstavljata pomanjklivosti in izdelku in nista razlog za uveljavljanje garancije.

