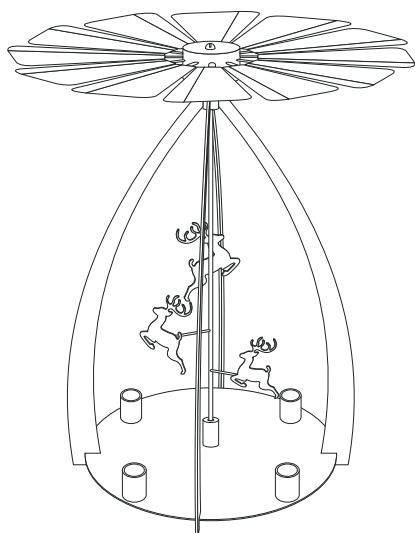
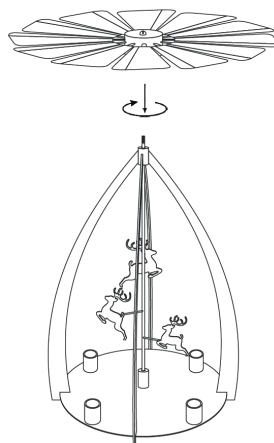


Weihnachtspyramide

Artikel-Nummer: 229-002 229-003



Bauteile



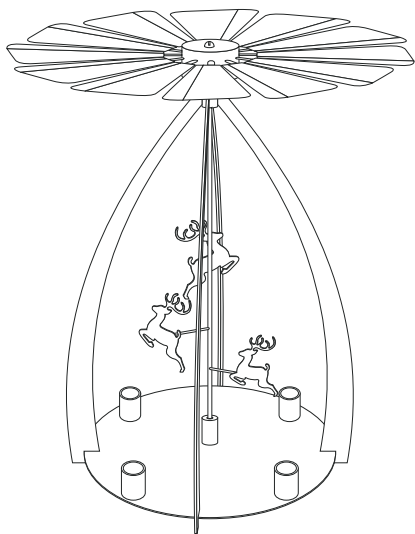
Sicherheitshinweise

- Brennende Kerzen niemals unbeaufsichtigt lassen.
- Kerzen außerhalb der Reichweite von Kindern und Haustieren abbrennen lassen.
- Immer einen Abstand von mindestens 10 cm zwischen brennenden Kerzen lassen.
- Brennende Kerzen nicht auf oder in die Nähe von entflammaren Gegenständen aufstellen.
- Kerzen nicht in Zugluft aufstellen.
- Kerzen nicht in der Nähe von Wärmequellen aufstellen.
- Untergrund vor überlaufendem Wachs und vor Wärme schützen.
- Kerzen senkrecht stellen.
- Docht vor dem Anzünden auf eine Länge von ca. 1 cm kürzen.
- Kerzen nicht bis auf eine Höhe von weniger als 2 cm herunterbrennen lassen.
- Flamme immer ersticken, nicht ausblasen.
- Flüssiges Wachs frei von Streichhölzern oder sonstigen Verunreinigungen halten, um Stichflammen zu vermeiden.
- Brennende Kerzen nicht bewegen.

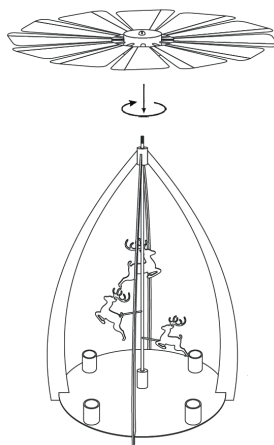
Hergestellt in Indien

Helikopter kandelaar

Réf. 229-002 229-003



Onderdelen



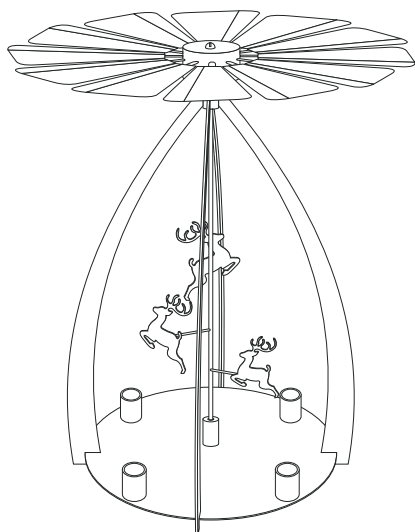
Gebruiksaanwijzing

- Laat nooit een brandende kaars onbeheerd achter.
- Houd brandende kaarsen buiten bereik van kinderen en huisdieren.
- Laat altijd tenminste 10 cm tussen brandende kaarsen.
- Brandt geen kaarsen op of bij iets dat vlam kan vatten.
- Zet geen kaarsen op de tocht.
- Zet geen kaarsen bij een warmtebron.
- Bescherm het onderliggende oppervlak tegen morsen van wax en warmte.
- Plaats de kaarsen rechtop.
- Kort de lont in tot ongeveer 1 cm voor het aansteken.
- Brandt geen kaarsen op onder 2 cm van de basis.
- Altijd de vlam uitdoven. Niet uitblazen.
- Houd het waxbad schoon van lucifers en ander vuil om flikkering te voorkomen.
- Verplaats geen brandende kaarsen.

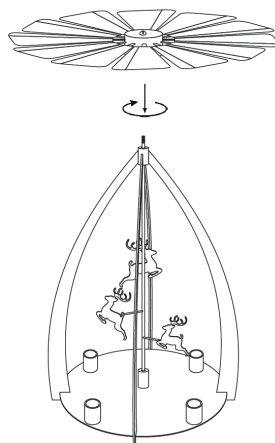
Made in India

Bougeoir hélicoptère®

Réf. 229-002 229-003



Composants



Instructions d'entretien

- Ne laissez jamais une bougie allumée sans surveillance.
- Brûlez la bougie hors de la portée des enfants et des animaux domestiques.
- Laissez toujours au moins 10 cm entre des bougies allumées.
- Ne brûlez pas de bougies sur ou à proximité de tout objet qui peut prendre feu.
- Ne placez pas de bougies dans un courant d'air.
- Ne placez pas de bougies près d'une source de chaleur.
- Protégez la surface sous la bougie de la chaleur et de déversement de cire.
- Placez les bougies toujours dans une position verticale.
- Coupez la mèche à environ 1 cm avant l'allumage.
- Ne brûlez pas de bougies à moins de 2 cm de la base.
- Étouffez toujours la flamme. Ne soufflez pas dessus.
- Ne laissez pas d'allumettes ou autres débris dans le bain de cire fondue afin d'éviter les flamboiements.
- Ne déplacez pas une bougie allumée.

D: Pro-Idee GmbH & Co. KG · Auf der Hülz 205 · D 52053 Aachen · Tel.: 02 41-109 119
NL: Pro-Idee · Wijchenseweg 132 · NL 6538 SX Nijmegen · Tel.: 024-3 511 277
UK: Pro-Idee · Woodview Road · Paignton · TQ4 7SR · Tel.: 01803 677 916
F: Pro-Idée · F 67962 Strasbourg - Cedex 9 · Tél.: 03 88 19 10 49
CH: Pro-Idee Catalog GmbH · Fürstenlandstrasse 35 · CH 9000 St. Gallen · Tel.: 0 71-2 74 66 19
A: Pro-Idee Catalog GmbH · Bundesstraße 112 · A 6923 Lauterach · Tel.: 05574-803 51
© Pro-Idee Aachen

D: Pro-Idee GmbH & Co. KG · Auf der Hülz 205 · D 52053 Aachen · Tel.: 02 41-109 119
NL: Pro-Idee · Wijchenseweg 132 · NL 6538 SX Nijmegen · Tel.: 024-3 511 277
UK: Pro-Idee · Woodview Road · Paignton · TQ4 7SR · Tel.: 01803 677 916
F: Pro-Idée · F 67962 Strasbourg - Cedex 9 · Tél.: 03 88 19 10 49
CH: Pro-Idee Catalog GmbH · Fürstenlandstrasse 35 · CH 9000 St. Gallen · Tel.: 0 71-2 74 66 19
A: Pro-Idee Catalog GmbH · Bundesstraße 112 · A 6923 Lauterach · Tel.: 05574-803 51
© Pro-Idee Aachen

