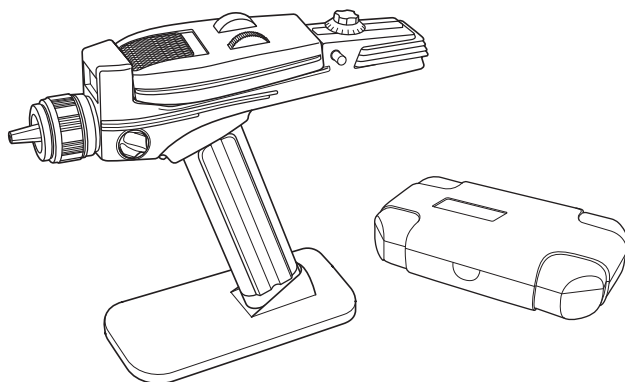


# Star Trek Phaser Typ I + II Universalfernbedienung

Artikel-Nummer: 222-409



Bitte lesen Sie diese Gebrauchsanweisung aufmerksam durch, bevor Sie das Produkt verwenden!

## Sicherheitshinweise

---

- ▷ Lesen Sie die in der vorliegenden Gebrauchsanweisung enthaltenen Angaben zur sicheren Verwendung des Produkts aufmerksam durch.
- ▷ Bewahren Sie diese Gebrauchsanweisung stets griffbereit auf.
- ▷ Prüfen Sie, ob das Produkt und alle Einzelteile vorhanden und unbeschädigt sind.
- ▷ Halten Sie Kinder vom Verpackungsmaterial fern.
- ▷ Halten Sie Kinder vom Gerät fern.
- ▷ Verwenden Sie das Produkt nur gemäß der Beschreibung in dieser Gebrauchsanweisung.

### *Hinweise zur sicheren Verwendung*

- ▷ Verwenden Sie das Gerät nicht, wenn Sie ein Fahrzeug führen oder ein anderes Gerät bedienen. Verwenden Sie das Gerät nicht in gekennzeichneten Gefahrenbereichen, in Flugzeugen, in Bereichen mit medizinischen Anlagen und Geräten und an Lagerorten mit gefährlichen Stoffen.
- ▷ Der Griff des Phasers Typ II ist magnetisch. Stellen Sie ihn nicht auf magnetisch empfindliche Datenträger.

### *Schäden am Phaser vermeiden*

- ▷ Verwenden Sie das Gerät nur innerhalb der angegebenen Einsatzgrenzen (▶ „Technische Daten“).
- ▷ Das Gerät ist nicht wasserdicht und nicht spritzwassergeschützt. Tauchen Sie das Gerät nicht in Wasser. Schützen Sie das Gerät vor Nässe, Feuchtigkeit, Hitze, starker Sonneneinstrahlung und Stößen.
- ▷ Stellen Sie das Gerät nicht auf heißen Oberflächen ab.
- ▷ Bei falschem Einstecken und Trennen des Phasers Typ I von Typ II können Kontakte beschädigt werden. Folgen Sie den Anweisungen in ▶ „Phaser kombinieren/Phaser trennen“.
- ▷ Stecken Sie keine Fremdkörper in das Abzugsgitter des Phasers.
- ▷ Wenn Sie das Gerät mit sich tragen: Verwenden Sie die Schutzhülle.
- ▷ Verwenden Sie kein Zubehör, das nicht für das Gerät vorgesehen ist.
- ▷ Stellen Sie vor dem Laden des Akkus sicher, dass Ladestation und Ladekabel keine äußeren Schäden, Risse oder Knickstellen aufweisen.
- ▷ Stellen Sie sicher, dass das Ladekabel nicht geknickt wird, über keine scharfen Kanten gezogen wird und keine heißen Oberflächen berührt.

### *Reparaturen*

Das Gerät enthält keine Teile, die Sie selbst reparieren könnten.

- ▷ Öffnen Sie das Gehäuse des Geräts nicht und tauschen Sie keine Teile selbst aus.
  - Eigenmächtiges Öffnen oder Reparieren kann zu Schäden am Gerät und zu Verletzungen des Benutzers führen. Lassen Sie das Gerät nur von einem autorisierten Fachhändler reparieren.

## Wissenswertes zu Ihrem Phaser

---

Ihr Phaser folgt im Design dem Vorbild aus der TV-Serie und verfügt über zahlreiche authentische Soundeffekte. Er wurde gemäß 3D-Scans des letzten bekannten „Hero“-Phasers aus der Serie hergestellt.

Der Phaser ist eine programmierbare Infrarot-Universalfernbedienung, mit der Sie ihre Heimunterhaltungsgeräte wie Fernseher, DVD- und Blu-Ray-Spieler gestenbasiert bedienen können. Er wurde speziell für Fans entworfen und eignet sich besonders im FX-Modus für Spiel und Cosplay.

▷ Beachten Sie, dass sich im Phaser Typ I drei Mikrokontroller, die wiederaufladbare Lithiumbatterie und der Infrarotemitter befinden.

Der Phaser Typ I kann als eigenständiges Gerät, ohne den Phaser Typ II, verwendet werden. Der Phaser Typ II bezieht seine Energie vom Phaser Typ I und kann ohne diesen nicht verwendet werden.



### *Kompatibilität*

Der Phaser ist mit allen gängigen, via Infrarotverbindung kommunizierenden Heimunterhaltungssystemen kompatibel. Eine bekannte Ausnahme hiervon sind Geräte der Firma Bang & Olufsen.

---

### *Phaser als Fernbedienung verwenden*

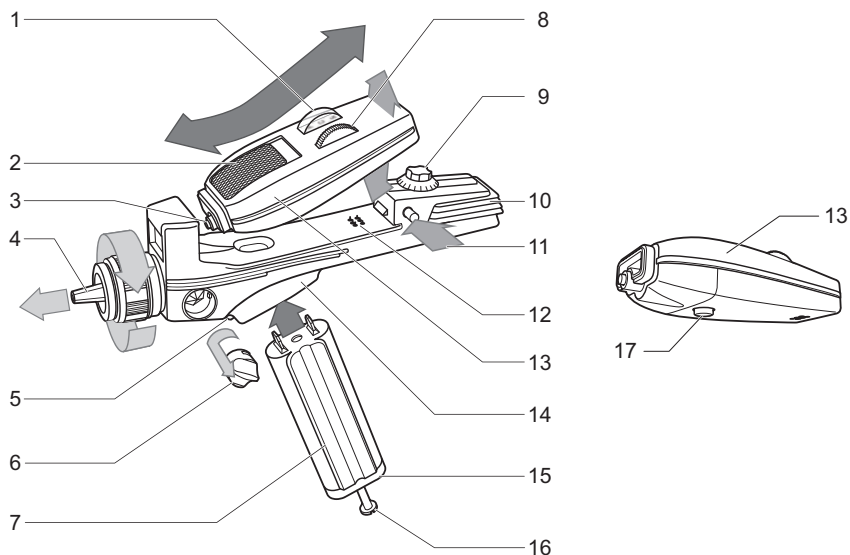
Um den Phaser als Fernbedienung zu verwenden, muss er zuerst die Infrarot-Codes einer konventionellen Fernbedienung lernen (► „Den Phaser programmieren“), welche bereits mit dem zu bedienenden Gerät gekoppelt ist. Hierfür stehen dem Anwender vier Speicherbänke mit jeweils neun Steuerbefehlen zur Verfügung, sodass insgesamt 36 Steuerbefehle gelernt werden können. Diese Steuerbefehle werden nicht automatisch gelöscht und bleiben sowohl nach dem Ausschalten als auch bei etwaigem vollständigem Entladen der Batterie erhalten.

## Lieferumfang

---

1 Transportbox	1 Micro-USB-Kabel (Ladekabel)
1 Phaser Typ I	1 Standfuß
1 Phaser Typ II	1 Enterprise-Schraubenzieher
1 (magnetischer) Griff	1 Bedienungsanleitung

# Übersicht



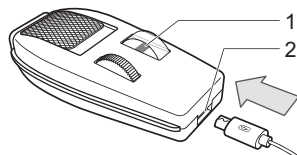
- |   |                                   |
|---|-----------------------------------|
| <b>1</b> Betriebsarten-Taste                                    | <b>9</b> Phaser II Wählscheibe    |
| <b>2</b> Abzugsgitter und -visier<br>(mit Rändelrad ausfahrbar) | <b>10</b> Kühlkörperlamellen      |
| <b>3</b> Infrarotemitter  | <b>11</b> Entriegelungsknopf      |
| <b>4</b> ausfahrbarer „Strahlenemitter“                         | <b>12</b> Kontaktfeld             |
| <b>5</b> Abzug (Phaser Typ II)                                  | <b>13</b> Phaser Typ I            |
| <b>6</b> abnehmbare Klappe der<br>Dilithiumkammer               | <b>14</b> Phaser Typ II           |
| <b>7</b> abnehmbarer Griff                                      | <b>15</b> magnetischer Standfuß   |
| <b>8</b> Rändelrad des Visiers                                  | <b>16</b> Haltesicherungsschraube |
|   | <b>17</b> Abzug (Phaser Typ I)    |

## Vor dem ersten Verwenden

### Akku laden

Vor dem ersten Verwenden müssen Sie den Phaser für zwei Stunden laden, oder bis die Betriebsarten-Taste (1) grün blinkt.

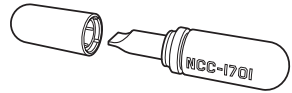
- ▷ Um den Phaser Typ I zu laden stecken Sie das Micro-USB-Kabel in den Steckplatz am hinteren Teil des Phasers (2).



Das mitgelieferte Ladekabel finden Sie unter dem Standfuß in der Transportbox. Alternativ können Sie auch handelsübliche Micro-USB-Kabel verwenden.

## Griff montieren

- ▷ Führen Sie die asymmetrischen Zapfen am oberen Ende des Griffs in die Basis des Phasers Typ II.
- ▷ Ziehen Sie vorsichtig die Haltesicherungsschraube mit dem mitgelieferten Enterprise-Schraubenzieher an.

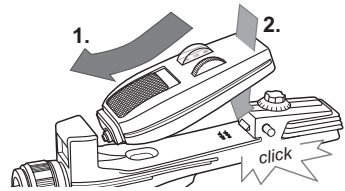


### Achtung.

- ▷ Ziehen Sie die Schraube nicht zu fest an.

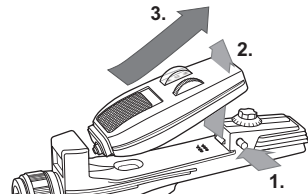
## Phaser kombinieren

- ▷ Schieben Sie die Vorderseite des Phasers Typ I bis zum Anschlag leicht schräg in die Aussparung des Phasers Typ II.
- ▷ Drücken Sie den hinteren Teil des Phasers Typ I nach unten bis er einrastet.



## Phaser trennen

- ▷ Drücken Sie den Entriegelungsknopf.
- ▷ Heben Sie den Phaser Typ I hinten etwas an.
- ▷ Ziehen Sie den Phaser Typ I leicht schräg nach hinten aus der Halterung.

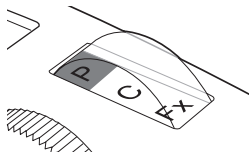


## Phaser ein- und ausschalten

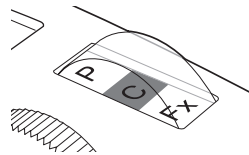
- ▷ Halten Sie die Betriebsarten-Taste lang gedrückt um den Phaser ein- und auszuschalten.

## Betriebsarten

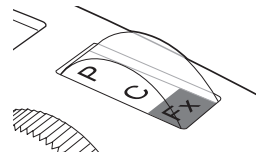
Der Phaser verfügt über drei verschiedene Betriebsarten. Durch Drücken der Betriebsarten-Taste wechseln Sie zwischen diesen durch:



Sie befinden sich im Übungsmodus (Practice Mode).



Sie befinden sich im Bedienmodus (Control Mode).  
Je nach ausgewählter Speicherbank leuchtet die Taste rot, grün, blau oder gelb.



Sie befinden sich im FX-Modus.

## Übungsmodus

Im Übungsmodus können Sie die gestenbasierte Steuerung üben. Der Phaser gibt dann die Geste akustisch wieder, welche Sie ausgeführt haben. Sollte der Phaser eine Geste falsch interpretieren, halten Sie ihn für ein paar Sekunden still und versuchen Sie es erneut.

## Bedienmodus

Im Bedienmodus verwenden Sie ihren Phaser als Fernbedienung für gekoppelte Geräte (► „Den Phaser programmieren“). Dazu halten Sie den Abzug gedrückt und führen die gewünschte Geste aus.

### *Any-TV-Off*

In diesem Modus können sie fast jeden Fernseher ausschalten, ohne dafür ihren Phaser extra programmiert zu haben.

- ▷ Zielen Sie mit dem Phaser auf einen beliebigen Fernseher.
- ▷ Betätigen Sie den Abzug 3x und halten beim dritten Mal den Abzug gedrückt.
- ▷ Lassen Sie den Abzug los, sobald sich der Fernseher ausgeschaltet hat.

### *Sound*

Sie können den gewünschten Sound des Phasers auf der Wählscheibe des Phasers Typ II wie folgt einstellen:

<i>Position der Wählscheibe</i>	<i>Funktion oder Sound</i>
0	<i>stumm</i> Der Phaser gibt beim Bedienen ein leises Klicken von sich. Bei nicht zugewiesenen Gesten gibt er keine Meldung aus und bleibt im Any-TV-Off - Modus komplett stumm.
1-9	<i>Phaserfeuer</i> Der Phaser gibt beim Bedienen verschiedene „Feuer“-Geräusche von sich. Wird eine Geste ausgeführt, die zuvor mit keinem Befehl belegt wurde, so gibt der Phaser „unassigned“ (nicht zugewiesen) aus.



Der Phaser Typ I verwendet die letzten Sound-Einstellungen des Phasers Typ II.

- ▷ Um das „Feuer“-Geräusch beim Phaser Typ I zu ändern oder den Phaser im Bedienmodus auf stumm zu stellen, stecken Sie ihn wieder auf den Phaser Typ II und nehmen Sie mit der Wählscheibe die gewünschte Änderung vor.

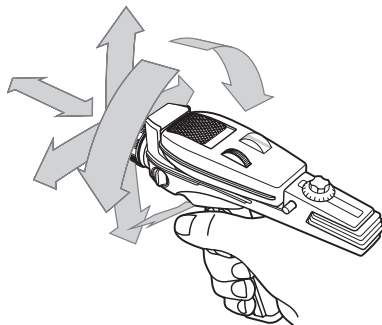
## Gesten

Drücken und halten Sie den Abzug und führen Sie dann eine der 9 Gesten aus:

*ca. 10 cm / 3" bewegen*

*90° kippen*

- vorwärts
- rückwärts
- nach links
- nach rechts
- nach oben
- nach unten
- nach links
- nach rechts



### *Abzug betätigen*

- 2x schnell hintereinander (nicht halten)

\*Die Gesten funktionieren genauso mit dem Phaser Typ I.

## Speicherbänke

Jede Speicherbank kann bis zu 9 Befehle speichern.

- ▷ Um auf eine andere Speicherbank zuzugreifen, drücken Sie im Programmiermodus 2x kurz hintereinander die Betriebsarten-Taste.
  - Der Phaser wechselt auf die nächste Speicherbank. Die Betriebsarten-Taste ändert ihre Farbe (rot, grün, gelb oder blau).

## FX-Modus

Im FX-Modus gibt der Phaser verschiedene Originalsounds wie Phaserfeuer oder Überladung aus der TV-Serie wieder. Dieser Modus eignet sich besonders für Spiel und Cosplay.

- ! Ist der Phaser in diesem Modus 30 Sekunden lang inaktiv, geht er automatisch in einen Ruhezustand über und verbraucht keinen Strom.
  - ▷ Um den Phaser wieder einzuschalten, halten Sie die Betriebsarten-Taste gedrückt.

## Sound

Sie können den gewünschten Sound des Phasers auf der Wählscheibe des Phasers Typ II wie folgt einstellen:

<i>Position der Wählscheibe</i>	<i>Funktion oder Sound</i>
0	<i>Sounds der USS Enterprise</i> <ul style="list-style-type: none"><li>▷ Halten Sie den Abzug gedrückt.</li><li>▷ Führen Sie eine Geste aus.</li></ul>
1-8	<i>Phaserfeuer</i>
9	<i>Überladung</i> <ul style="list-style-type: none"><li>▷ Abzug 1x betätigen startet die Überladung.</li><li>▷ Abzug 1x betätigen beendet die Überladung.</li></ul>

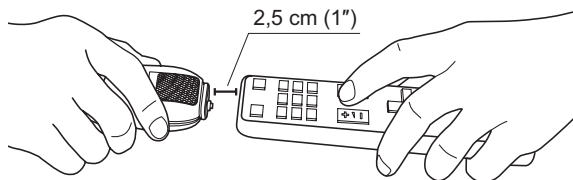
- ❗ Der Phaser Typ I verwendet die letzten Sound-Einstellungen des Phasers Typ II.
  - ▷ Um das „Feuer“-Geräusch beim Phaser Typ I zu ändern oder den Phaser im Bedienmodus auf stumm zu stellen, stecken Sie ihn wieder auf den Phaser Typ II und nehmen Sie mit der Wählscheibe die gewünschte Änderung vor.

## Phaser programmieren

- ❗ Programmierbar ist nur der Phaser Typ I.
  - ▷ Trennen Sie Phaser Typ I und II vor dem Programmieren.

### Programmieren

- ▷ Um in den Programmiermodus zu gelangen, drücken Sie die Betriebsarten-Taste 2x kurz und 1x lang (ca. 3 Sekunden).
  - Der Phaser gibt an, dass er sich im Programmiermodus befindet und die Taste blinkt einmal pro Sekunde.
- ▷ Halten Sie den Abzug am Phaser gedrückt und führen Sie die gewünschte Geste aus.
  - Der Phaser gibt an, welche Geste ausgeführt wurde und die Taste blinkt schnell. Der Phaser wartet jetzt auf Eingabe des IR-Codes durch die Fernbedienung.
- ▷ Halten Sie die Fernbedienung in etwa 2,5 cm Abstand zum Phaser und drücken Sie auf ihrer Fernbedienung kurz die gewünschte Taste, die Sie mit der zuvor ausgewählten Geste ausführen wollen.
  - War der Vorgang erfolgreich, so gibt der Phaser ein „OK“ zurück.
  - Empfängt der Phaser für fünf Sekunden kein IR-Signal, wird der Vorgang abgebrochen.



- ▷ Programmieren Sie weitere gewünschte Gesten wie oben beschrieben.
  - Beim erneuten Programmieren einer bereits verwendeten Geste werden die gespeicherten Daten der Geste überschrieben.
- ▷ Um auf eine andere Speicherbank zuzugreifen, drücken Sie im Programmiermodus 2x kurz hintereinander die Betriebsarten-Taste.
  - Der Phaser wechselt auf die nächste Speicherbank. Die Betriebsarten-Taste ändert ihre Farbe (rot, grün, gelb oder blau).



- ▷ Um den Programmiermodus zu verlassen, drücken Sie die Betriebsarten-Taste 1x kurz.
  - Wird eine Minute lang keine Geste ausgeführt verlässt der Phaser automatisch den Programmiermodus.



Um den Phaser auf Werkseinstellung zurückzusetzen und somit alle Speicherbänke **unwiderruflich** zu löschen, müssen Sie im Programmiermodus die Betriebsarten-Taste 10x schnell hintereinander drücken.

## Bei Problemen

- ▷ Variieren Sie die Dauer, für die Sie den gewünschten Knopf auf der Original-Fernbedienung drücken von sehr kurz bis zu einer halben Sekunde.
- ▷ Variieren Sie die Distanz zwischen Infrarotemitter und der Original-Fernbedienung zwischen 1 cm und 5 cm.
- ▷ Tauschen Sie die Batterien in der Original-Fernbedienung aus.

## Sperrfunktion

### Phaser sperren

Der Phaser kann mit einem vierstelligen Code gesperrt werden.

- ▷ Drücken Sie die Betriebsarten-Taste 4x schnell hintereinander.
  - Der Phaser fordert Sie zur Eingabe eines Codes auf.
- ▷ Geben Sie den gewünschten vierstelligen Code ein:

#### *Phaser Typ I*

Der Phaser Typ ist nicht mit dem Phaser Typ II kombiniert.

- ▷ Drücken Sie die Betriebstasten-Taste entsprechend der gewünschten Ziffer. (Bsp.: 4x drücken für die Ziffer 4)

#### *Phaser Typ II*

Der Phaser Typ I steckt auf Phaser Typ II.

- ▷ Benutzen Sie die Wählscheibe des Phasers Typ II, um die gewünschten Ziffern einzugeben.
- ▷ Bestätigen Sie jede Ziffer nacheinander durch Betätigen des Abzugs.
  - Nachdem der Sperrcode vollständig einprogrammiert wurde, schaltet sich der Phaser automatisch ab und ist gesperrt.

### Phaser entsperren

Wenn ein Sperrcode einprogrammiert wurde, müssen Sie diesen bei jedem Einschalten eingeben.

- ▷ Schalten Sie den Phaser ggf. durch Drücken der Betriebsarten-Taste ein.
- ▷ Geben Sie den vierstelligen Sperrcode ein.

## Sperrcode löschen

Sie können den Sperrcode löschen und die damit verbundene Sperrfunktion deaktivieren.

- ▷ Drücken Sie beim entsperrten Phaser die Betriebsarten-Taste schnell 5x hintereinander.



Wenn Sie den Sperrcode vergessen haben, können Sie die Sperrfunktion umgehen und den vorhandenen Code löschen. Geben Sie dazu den Hauptschlüssel 2254 ein.

## Akku laden

Wenn der Ladezustand des Akkus zu niedrig wird, gibt der Phaser nach dem Ausführen einer Geste „*power cell drained*“ wieder.

- ▷ Trennen Sie vor dem Ladevorgang Phaser Typ I vom Phaser Typ II.
- ▷ Um den Phaser Typ I zu laden, stecken Sie das Micro-USB-Kabel in den Steckplatz am hinteren Teil des Phasers (▶ „*Vor dem ersten Verwenden*“).

Während des Ladevorgangs kann der Phaser Typ I weiter verwendet werden.

Ø Ladezeit: 3 bis 4 Stunden

Ø Laufzeit: etwa 5 Tage



### Mögliche Schäden bei längerer Inaktivität

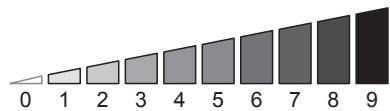
Längere Inaktivität im ungeladenen Zustand kann den Akku des Phasers beschädigen oder seine Lebensdauer verkürzen.

- ▷ Laden Sie den Phaser mindestens einmal alle 6 Monate auf.

## Lautstärke einstellen

- ▷ Drücken Sie die Betriebsarten-Taste 6x hintereinander.
  - Der Phaser gibt „*volume setting*“ wieder.

- ▷ Drehen Sie die Wählscheibe des Phasers Typ 2, um die Lautstärke anzupassen. Stufe 0 stellt den Phaser stumm. Stufe 1 ist die leiseste, Stufe 9 die lauteste Stufe.



- ▷ Bestätigen Sie die Auswahl durch Betätigen des Abzugs.

## Aufbewahrung

---

- ▷ Wenn Sie das Produkt nicht verwenden: Bewahren Sie das Produkt an einem sauberen und trockenen Ort in der Originalverpackung auf.
- ▷ Schützen Sie das Produkt vor Schmutz, Staub, Hitze, Feuchtigkeit und Nässe.

### Phaser zerlegen

- ▷ Lösen Sie die Haltesicherungsschraube mit dem mitgelieferten Enterprise-Schraubenzieher.
- ▷ Trennen Sie ggf. den Phaser Typ I vom Phaser Typ II.

## Pflege und Reinigung

---

- ▷ Nicht in Wasser tauchen. Reinigen Sie die Oberflächen des Produkts mit einem weichen, leicht feuchten Tuch. Verwenden Sie ggf. ein wenig Spülmittel.
- ▷ Verwenden Sie keine chemischen Reinigungszusätze oder Sprays.
- ▷ Verwenden Sie keine Materialien (z. B. Scheuerlappen), welche die Oberfläche verkratzen können.

## Technische Daten

---

Einsatzgrenzen:	10 °C bis 40 °C
Reichweite:	ca. 6–20 m ( <i>Hinweis:</i> Umgebungseinflüsse können die mögliche Reichweite verringern.)
Maße (unverpackt):	20,9 cm x 15,2 cm x 3,6 cm (H x L x B)
Gewicht:	390 g (Standfuß ca. 140 g)
Stromversorgung:	1 Lithium-Ionen-Akku (integriert)
Akkulaufzeit:	etwa 5 Tage
Material:	Metall, Nickelbeschichtung, magnetischer Griff, Gummi, Plastik

## Entsorgung



- ▷ Entsorgen Sie Elektrogeräte und elektrische Bestandteile von Produkten nicht mit dem Hausmüll.



**D:** Pro-Idee GmbH & Co. KG · Auf der Hüls 205 · D 52053 Aachen · Tel.: 02 41-109 119

**NL:** Pro-Idee · Wijchenseweg 132 · NL 6538 SX Nijmegen · Tel.: 024-3 511 277

**UK:** Pro-Idee · Woodview Road · Paignton · TQ4 7SR · Tel.: 01803 677 916

**F:** Pro-Idee · F 67962 Strasbourg - Cedex 9 · Tél.: 03 88 67 64 55

**CH:** Pro-Idee Catalog GmbH · Fürstenlandstrasse 35 · CH 9001 St. Gallen · Tel.: 0 71-2 74 66 19

**A:** Pro-Idee Catalog GmbH · Bundesstraße 112 · A 6923 Lauterach · Tel.: 05574-803 51

© Pro-Idee Aachen