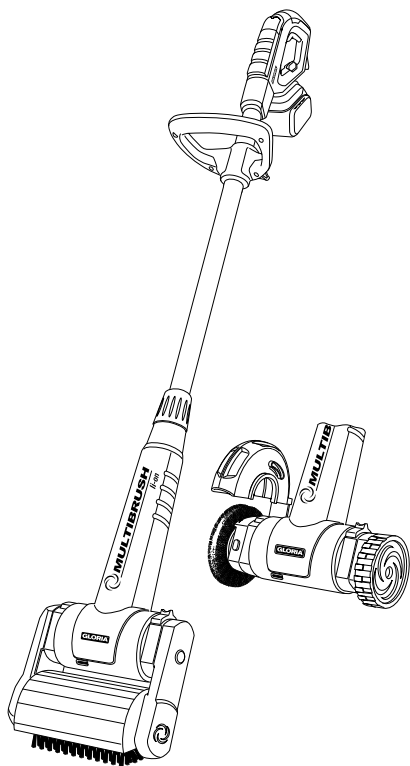


GLORIA®

Geräte für Haus und Garten



MULTIBRUSH li-on

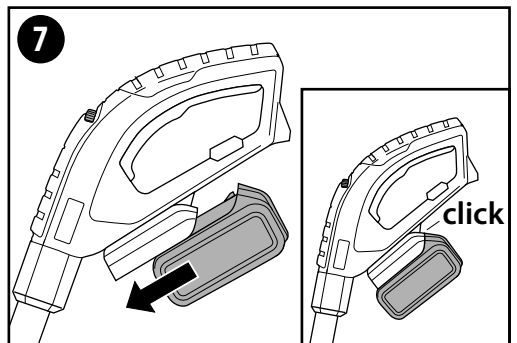
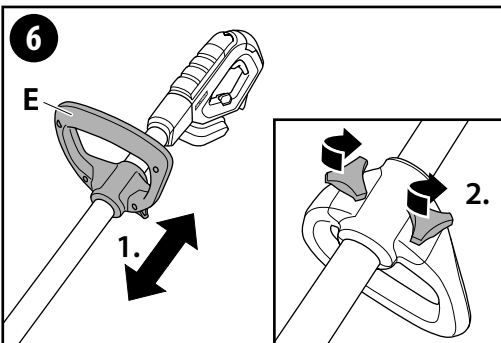
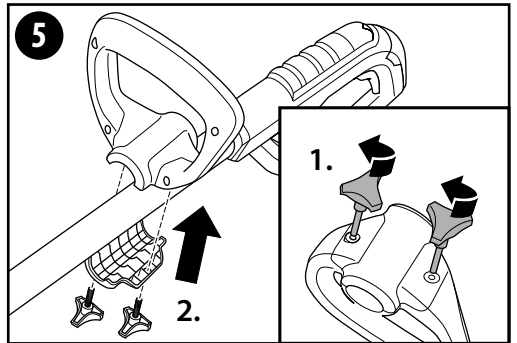
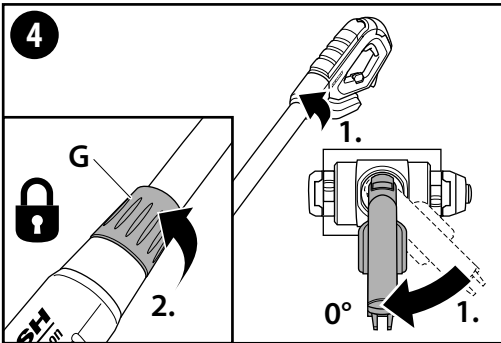
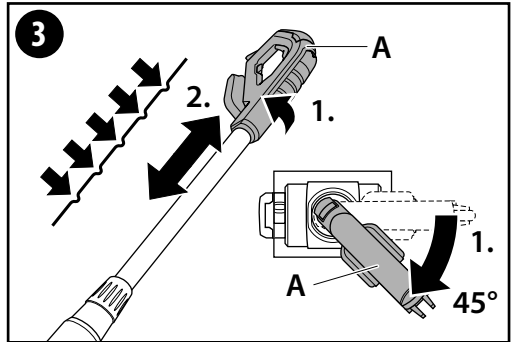
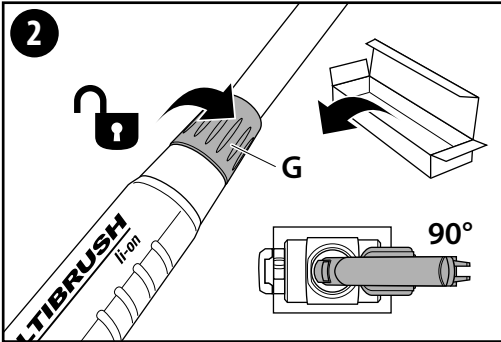
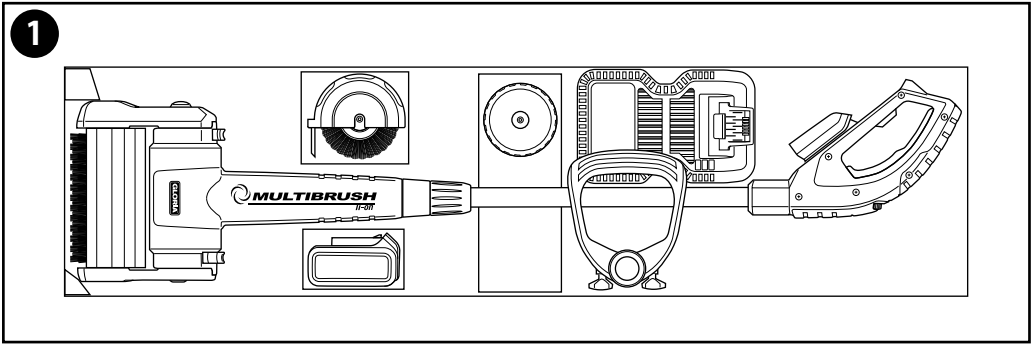


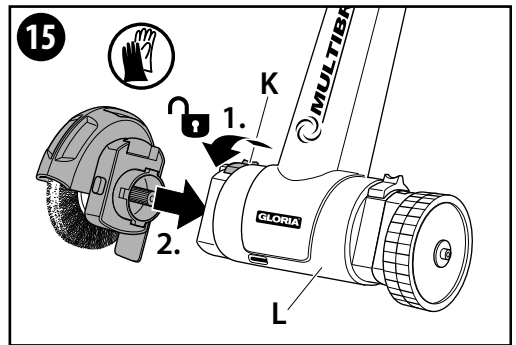
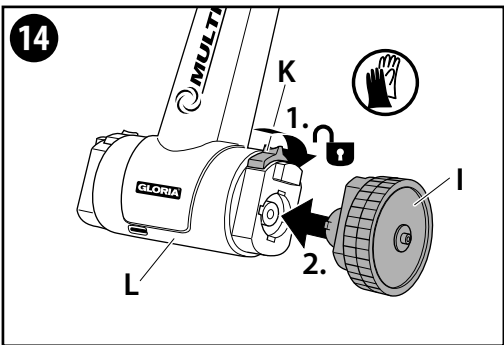
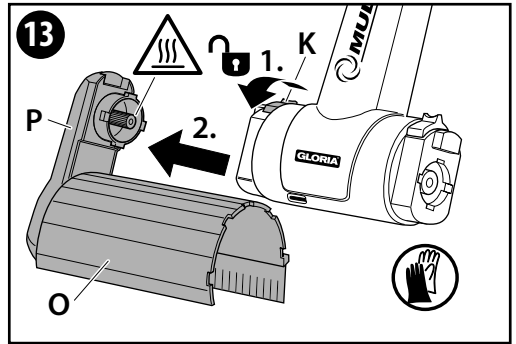
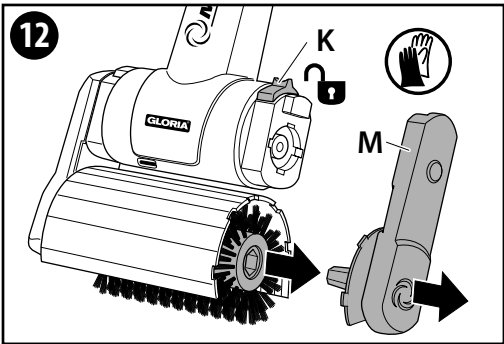
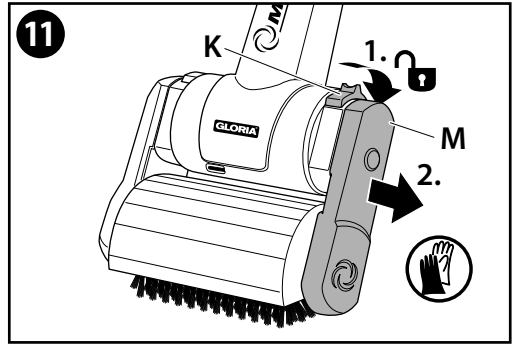
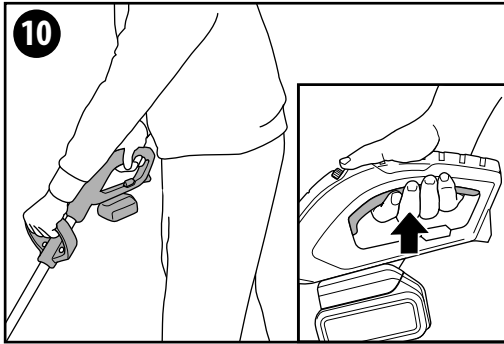
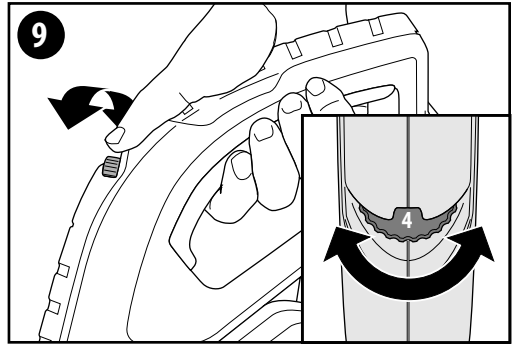
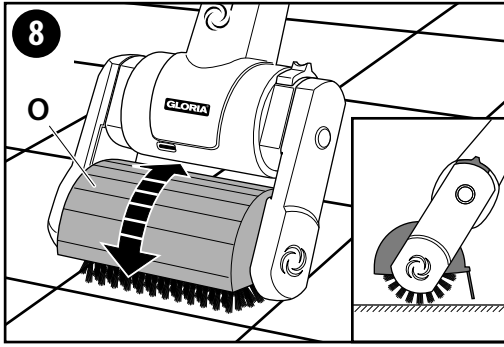
- DE Betriebsanleitung** 6 - 21
Originalbetriebsanleitung
- GB User manual** 22 - 36
Translation of the German user manual
- FR Mode d'emploi** 37 - 52
Traduction des instructions d'emploi
- NL Gebruiksaanwijzing** ... 53 - 67
Vertaling van de gebruiksaanwijzing

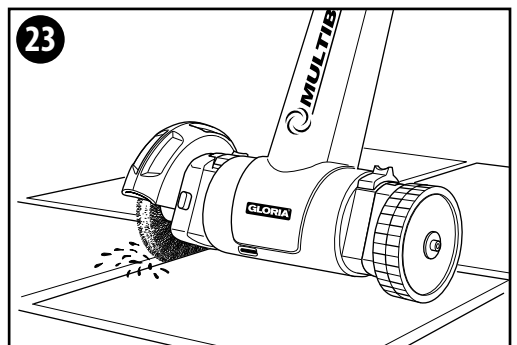
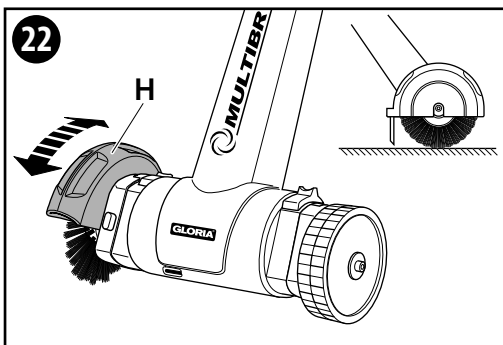
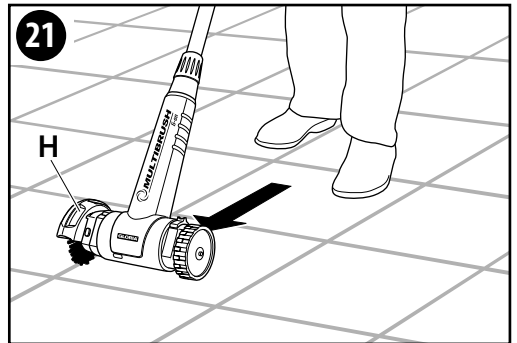
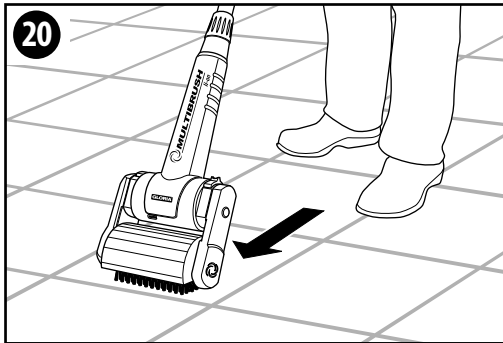
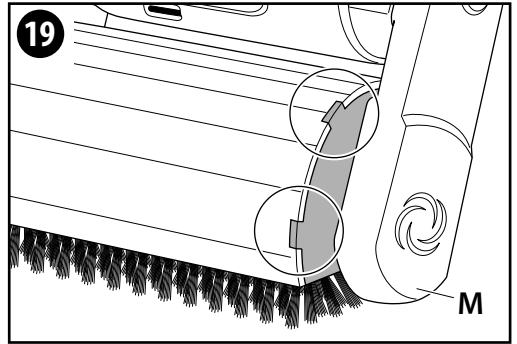
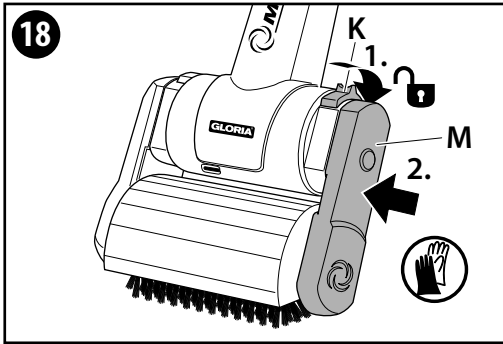
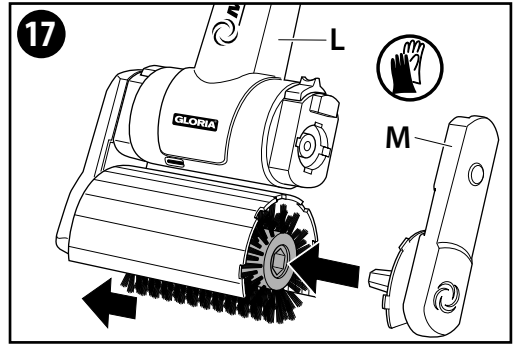
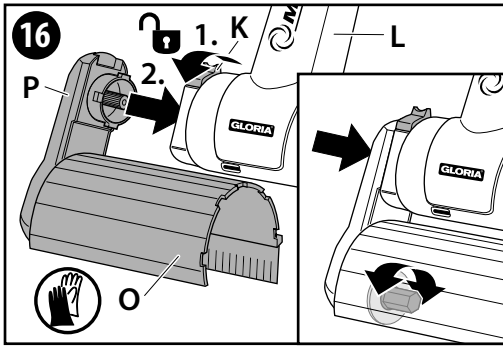
201216

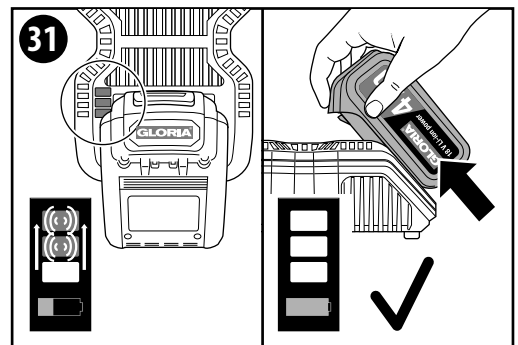
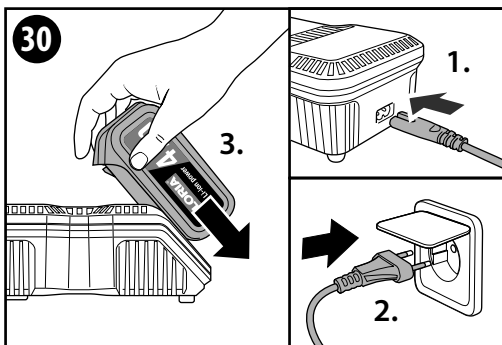
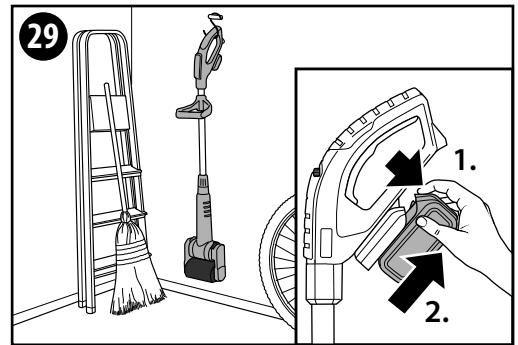
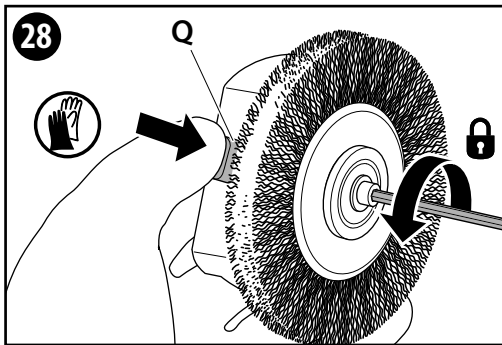
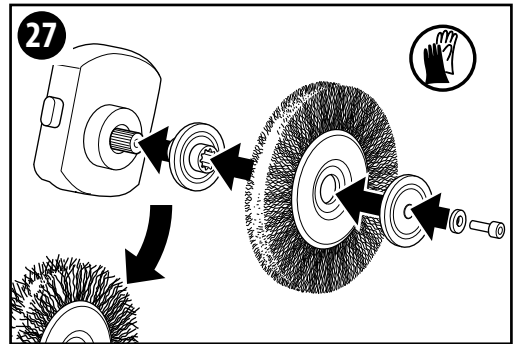
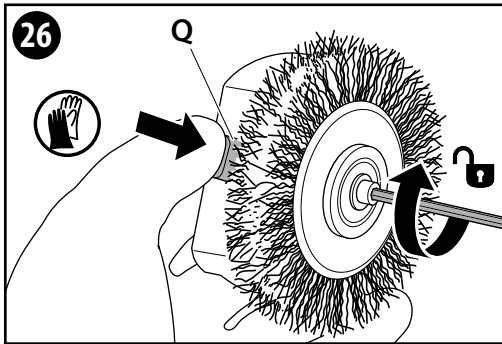
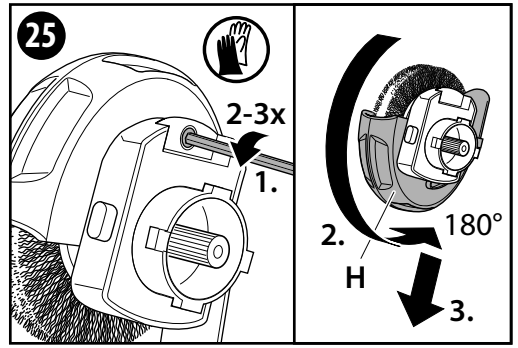
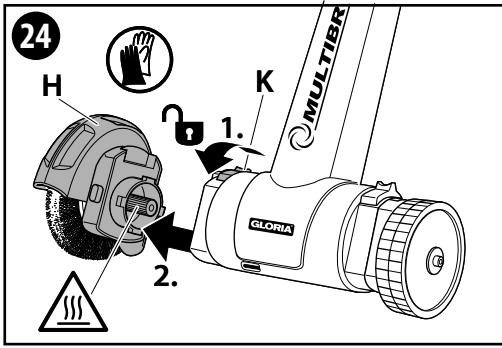
978 432 - 00











INHALTSVERZEICHNIS

1	Allgemeine Informationen zu dieser Betriebsanleitung	6
1.1	Symbolik auf dem Gerät sowie in der Betriebsanleitung	6
1.2	Warnhinweise	7
1.3	Bestimmungsgemäße Verwendung	8
1.4	Vernünftigerweise vorhersehbare Fehlanwendung	8
1.5	Restgefahren	8
1.6	Haftungsbeschränkung	8
2	Zu Ihrer Sicherheit	8
2.1	Grundlegende Sicherheitshinweise	8
2.2	Sicherheitshinweise bei dem Umgang mit der Ladestation sowie dem Akku	9
2.3	Sicherheitshinweise bei der Bedienung des Gerätes	10
3	Bevor das Gerät benutzt werden kann	11
3.1	Anlieferungszustand	11
3.2	Geräteelemente	12
4	Technische Daten	12
5	Montage	13
6	Vor der ersten Inbetriebnahme	13
6.1	Ladevorgang	13
7	Inbetriebnahme	14
7.1	Betrieb	14
7.2	Benutzerhinweise	18
7.3	Fugenbürste auswechseln	18
8	Außerbetriebnahme & Lagerung	19
8.1	Außerbetriebnahme	19
8.2	Lagerung	19
9	Wartung & Reinigung	19
9.1	Reinigung	20
9.2	Verschleiß der Bürsten	20
10	Entsorgung & Rechtliches	20
10.1	Umweltschutz & Geräteentsorgung	20
10.2	Akkuentorgung	21
10.3	Akku-Transport	21
10.4	Entsorgung der Verpackung	21

1 Allgemeine Informationen zu dieser Betriebsanleitung

Diese Betriebsanleitung ist Bestandteil des GLORIA Gerätes und muss ständig am oder in der Nähe des Gerätes verfügbar sein.

Die Betriebsanleitung vermittelt Ihnen wichtige Hinweise und Informationen, die zur sicheren Benutzung des Gerätes erforderlich sind!

Die Betriebsanleitung muss von jeder Person, die mit der Bedienung / Nutzung / Wartung des Gerätes beauftragt ist, vollständig gelesen werden.

Die Betriebsanleitung aufbewahren und an Nachbesitzer weitergeben!

Alle Warnhinweise dienen stets auch Ihrer persönlichen Sicherheit!

1.1 Symbolik auf dem Gerät sowie in der Betriebsanleitung



VORSICHT!



Nicht berühren!
Verbrennungsgefahr
durch heiße Oberflächen!



Vor Regen und
Nässe schützen!



Einzugs-
gefahr!



Betriebsanleitung lesen!



Warnung vor heißen Oberflächen!



Schutzbrille tragen!



Schutzhandschuhe tragen!



Sicherheitsschuhe tragen!



Nicht untergreifen!



Abstand halten!
Gefahr von umherfliegenden Teilen!



Nicht kippen!



Entsorgung von Elektro- und Elektronik-Altgeräten NICHT über den normalen Hausmüll.



Umweltgerechte Entsorgung!



Recyclebare Verpackungsmaterialien!



Recyclebar / GRS-Rücknahmestation für Batterien



Entsorgungshinweis Akku



- Akku darf nicht über +45 °C erhitzt werden
- Akku vor direkter Sonneneinstrahlung schützen
- Akku vor Feuer schützen
- Akku darf nicht über den normalen Hausmüll entsorgt werden



1.2 Warnhinweise

WARNUNG

Ein Warnhinweis dieser Gefahrenstufe kennzeichnet eine drohende gefährliche Situation. Befolgen Sie zu diesem Warnhinweis die Anweisungen, um Lebensgefahr oder schwerste Verletzungen zu vermeiden.

VORSICHT

Ein Warnhinweis dieser Gefahrenstufe kennzeichnet eine mögliche gefährliche Situation, die, wenn Sie nicht vermieden wird, möglicherweise zu Verletzungen führen kann. Befolgen Sie zu diesem Warnhinweis die Anweisungen, um die Gefahr von Verletzungen zu vermeiden.

ACHTUNG

Ein Warnhinweis dieser Gefahrenstufe kennzeichnet eine mögliche Gefahr die, wenn diese nicht vermieden wird, möglicherweise zu einem Sachschaden führen kann.

Befolgen Sie zu diesem Warnhinweis die Anweisungen, um Sachschäden zu vermeiden.

HINWEIS!

Ein Hinweis kennzeichnet zusätzliche Informationen oder Abbildungen, die Ihnen die Bedienung und das Verständnis für das Gerät erleichtern sollen.

1.3 Bestimmungsgemäße

Verwendung

Dieses GLORIA-Gerät ist für die private Nutzung im Hofaußenbereich sowie auf befestigten Flächen im Hobbygarten geeignet.

Die Einhaltung der beigefügten Betriebsanleitung ist Voraussetzung für den ordnungsgemäßen Gebrauch des Gerätes. Die Betriebsanleitung enthält auch die Betriebs-, Wartungs- und Instandhaltungsbedingungen.

Das Gerät dient ausschließlich als handgeführtes Reinigungs- und Pflegegerät für Fugen und Flächenreinigung an und zwischen Belägen im Aussenbereich wie z. B. Steinplatten, Fliesen, Pflastersteine, Holzbeläge.

VORSICHT! GEFAHR DURCH NICHT BESTIMMUNGSGEMÄSSE VERWENDUNG!

Von dem Gerät können bei nicht bestimmungsgemäßer Verwendung Gefahren ausgehen.

Beachten Sie daher nachfolgende Sicherheitshinweise:

- **Verwenden Sie das Gerät ausschließlich bestimmungsgemäß.**
- **Beachten Sie alle Hinweise und Informationen in der Betriebsanleitung.**

1.4 Vernünftigerweise vorhersehbare Fehlanwendung

Das Gerät ist **nicht** geeignet für die horizontale Benutzung (Hauswände), Überkopfarbeit (Decken), für ungeeignete Boden- oder Fugenmaterialien oder für andere, als die angegebenen Verwendungsbereiche. Das Gerät ist nicht bei nasser Witterung, Regen sowie nicht im/unter Wasser zu verwenden. Eigenmächtige Veränderungen am Gerät oder nicht bestimmungsgemäße Verwendung schließen eine Haftung des Herstellers für daraus resultierende Schäden aus.

1.5 Restgefahren

Dieses Gerät entspricht den anerkannten Regeln der Technik und den einschlägigen Sicherheitsbestimmungen! Dennoch können bei der Benutzung des Gerätes:

- Gefahr für Leib und Leben des Bedieners oder anderer Personen entstehen.
- Beeinträchtigungen an dem Gerät entstehen.
- Beeinträchtigungen an anderen Sachwerten entstehen.

1.6 Haftungsbeschränkung

Wir weisen ausdrücklich darauf hin, dass wir nach dem Produkthaftungsgesetz nicht für durch unser Gerät hervorgerufene Schäden einzustehen haben, sofern diese durch Nichtbeachtung der Betriebsanleitung, nicht bestimmungsgemäße Verwendung, unsachgemäße Reparatur verursacht oder bei einem Teilaustausch nicht Original-Teile verwendet werden und die Reparatur nicht vom Kundenservice oder dem autorisierten Fachmann durchgeführt worden sind. Dieses gilt auch für Zubehörteile.

2 Zu Ihrer Sicherheit

In diesem Kapitel erhalten Sie wichtige Warn- und Sicherheitshinweise, die Sie beim Umgang und der Nutzung des Gerätes zwingend beachten müssen.

2.1 Grundlegende Sicherheitshinweise

Beachten Sie die nachfolgenden grundlegenden Sicherheitshinweise für einen sicheren Umgang sowie eine sichere Nutzung des Gerätes:



- **Reparaturen an Geräten für Haus und Garten sind nur durch die Servicestellen durchzuführen. Ersatzteile sollten Sie bei Ihrem**

Fachhändler bestellen. Soweit nicht vorrätig, besorgt er diese schnellstens.

- Dieses Gerät entspricht den anerkannten Regeln der Technik sowie den einschlägigen Sicherheitsbestimmungen!
- Dieses Gerät kann von Kindern ab 16 Jahren und darüber sowie von Personen mit verringerten physischen, sensorischen oder mentalen Fähigkeiten oder Mangel an Erfahrung und Wissen benutzt werden, wenn sie beaufsichtigt oder bezüglich des sicheren Gebrauchs des Gerätes unterwiesen wurden und die daraus resultierenden Gefahren verstehen. Kinder dürfen nicht mit dem Gerät spielen. Reinigung und Benutzer-Wartung dürfen nicht von Kindern ohne Beaufsichtigung durchgeführt werden.
- Dieses Gerät darf bei Müdigkeit, Krankheit oder unter Einfluss von Alkohol oder anderen Drogen oder Medikamenten nicht benutzt werden.
- Das Gerät nicht unbeaufsichtigt lassen, solange es in Betrieb ist.
- Gerät vor langer Sonneneinstrahlung und Frost schützen.
- Um Schäden und Gefahren durch nicht ordnungsgemäßen Gebrauch zu vermeiden, müssen Sie die Betriebsanleitung beachten und sorgfältig aufbewahren!
- Tragen Sie während des Reinigens geeignete Arbeitskleidung wie Sicherheitsschuhe, Schutzbrille, lange Hosen und ggf. Handschuhe. Arbeiten Sie nicht barfuß oder in leichten Sandalen.
- Bei Weitergabe des Gerätes an andere Personen ist auch die Betriebsanleitung mit zu übergeben!
- Verwenden Sie für das Gerät nur die GLORIA Original-Ersatz- und Zubehörteile. Verwenden Sie niemals abgenutzte, veränderte oder defekte Ersatz-/ Zubehörteile!

2.2 Sicherheitshinweise bei dem Umgang mit der Ladestation sowie dem Akku

WARNUNG! LEBENSGEFAHR DURCH STROMSCHLAG!

Beim Kontakt mit unter Spannung stehenden Leitungen oder Bauteilen besteht Lebensgefahr! Beachten Sie daher nachfolgende Sicherheitshinweise:

- Die Netzspannung muss mit der Spannungsangabe (V~) auf dem Typenschild der Ladestation übereinstimmen!
- Bei Beschädigung des Netzkabels der Ladestation darf dieses nur durch eine vom Hersteller benannte Reparaturwerkstatt ersetzt werden, um eine Gefährdung zu vermeiden!
Bitte wenden Sie sich an den Hersteller oder seinen Kundendienst.
- Die Ladestation nur an Wechselstrom anschließen.

VORSICHT! VERLETZUNGSGEFAHR DURCH ELEKTRISCHEN SCHLAG SOWIE BRAND- UND EXPLOSIONSGEFAHR! Damit Sie lebensgefährliche Situationen vermeiden:

- muss vor jeder Benutzung Ladestation, Ladestecker sowie Netzstecker im ordnungsgemäßen Zustand sein.
- dürfen die Kontakte niemals berührt werden.
- muss die Ladestation sowie der Akku vor Hitze und Feuchtigkeit geschützt werden.
- darf weder die Ladestation noch der Akku in Flüssigkeit getaucht werden.
- darf das Gerät nur mit den zugehörigen Li-Ionen Original-Akkus betrieben werden.
- ist die Ladestation nur zum Laden der Li-Ionen Original-Akkus zu verwenden.
- muss die Ladestation sowie der Akku im ungeöffneten Zustand bleiben.
- darf die Ladestation nicht auf einem brennbaren Untergrund betrieben werden.

- dürfen während des Ladevorgangs keine leicht entflammaren Stoffe in unmittelbarer Nähe sein.
- muss der Akku vor Hitze, dauerhafter Sonneneinstrahlung und Feuer geschützt werden. Lagern Sie den Akku nur im Temperaturbereich von 0 °C bis max. +45 °C. Legen Sie den Akku nicht auf einen Heizkörper ab.
- darf der Akku niemals mit metallischen oder sonstigen elektrisch leitenden Teilen überbrückt werden.

⚠ VORSICHT! VERLETZUNGSGEFAHR! Setzen Sie den Akku nur ein, wenn das Gerät ausgeschaltet ist. Anschluss des Akkus an ein eingeschaltetes Gerät kann zu Unfällen führen.

⚠ VORSICHT! VERLETZUNGSGEFAHR DURCH ÄTZENDE FLÜSSIGKEITEN ODER DÄMPFE! Setzen Sie den Akku nicht extremen Bedingungen wie Wärme und Stoß aus. Es besteht Verletzungsgefahr durch auslaufende Elektrolytlösung bzw. durch ätzende Dämpfe! Bei Haut- bzw. Augenkontakt mit der Akku-Betriebssäure sofort die betroffenen Stellen mit Wasser gut ausspülen und einen Arzt aufsuchen. Sorgen Sie für ausreichend Frischluft und suchen Sie einen Arzt auf, wenn es zu Reizungen der Atemwege, der Haut oder der Augen kommt.

2.3 Sicherheitshinweise bei der Bedienung des Gerätes

⚠ ACHTUNG! Durch unsachgemäßen Gebrauch des Gerätes können Sachschäden entstehen. Beachten Sie daher die nachfolgenden Sicherheitshinweise:

- Das Gerät nicht mit nassen Händen benutzen.
- Das Gerät nicht in Wasser tauchen oder mit Wasser abspritzen bzw. reinigen. Das Gerät muss vor übermäßiger Nässe geschützt werden.

⚠ VORSICHT! VERBRENNUNGS-GEFAHR DURCH HEISSE GERÄTETEILE!



Teile des Gerätes können während des Gebrauchs heiß werden und zu möglichen Verbrennungen führen. Beachten Sie daher den nachfolgenden Sicherheitshinweis:

- Tragen Sie Schutzhandschuhe bei Montage- und Reinigungsarbeiten!

Beachten Sie die nachfolgenden Sicherheitsvorkehrungen, um Verletzungen und Sachschäden durch Missbrauch und unsicheren Umgang mit dem Produkt zu vermeiden. Ein Missbrauch kann VERLETZUNGEN zur Folge haben.

⚠ VORSICHT! VERLETZUNGSGEFAHR BEI DER BEDIENUNG!

- Verwenden Sie das Gerät bestimmungsgemäß! Arbeiten Sie nur im angegebenen Leistungsbereich.
- Vor jeder Inbetriebnahme das Gerät auf einwandfreien Zustand kontrollieren, es darf nicht in Betrieb genommen werden, wenn:
 - die Sicherheitsvorrichtungen (Einschalttaster, Sicherheitsabdeckungen) und / oder die Bürsten beschädigt oder abgenutzt sind.
 - das Gerät sichtbare Schäden aufweist.
 - das Gerät einmal heruntergefallen sein sollte.
 - wenn sich Fremdkörper um die Antriebswelle gewickelt haben.

Setzen Sie niemals Sicherheitsvorrichtungen außer Kraft.

- Gehen Sie die Fläche, die Sie reinigen wollen vorher ab, um Schäden am Gerät oder an Lebewesen/Gegenständen zu vermeiden. Steine, Holzstücke, Drähte oder ähnliches sowie andere Fremdkörper sind zu entfernen. Gegenstände, die das Bürstenwerkzeug erfasst, können unkontrolliert herausgeschleudert werden. Halten Sie Dritte aus dem Gefahrenbereich fern. Um Verletzungen zu vermeiden, achten Sie auf die Sicherheit im Arbeitsbereich.

- Das Gerät niemals an Hauswänden oder ähnlichem benutzen sondern immer nur vertikal arbeiten, so dass die Bürsten auf den Boden zeigen.
- Achten Sie darauf, dass die Lüftungsschlitze frei von Schmutz sind.

⚠ VORSICHT! VERLETZUNGSGEFAHR DURCH ROTIERENDES BÜRSTENWERKZEUG!



- Starten Sie das Gerät niemals im gekippten Zustand!
- Hände und Füße niemals in die Nähe des rotierenden Bürstenwerkzeuges bringen! Achten Sie auf ausreichenden Abstand der Hände und Füße zu dem Bürstenwerkzeug. Bürstenwerkzeuge laufen nach.
- Heben Sie oder tragen Sie niemals das Gerät mit laufendem Motor! Wenn Sie das Gerät zur Arbeitsfläche hin- und wieder wegtransportieren bzw. das Gerät ankippen müssen, stellen Sie den Motor ab und entnehmen Sie den Akku.
- Entfernen Sie niemals die mitgelieferten Schutzhauben.

⚠ VORSICHT! VERLETZUNGSGEFAHR DURCH UMHERFLIEGENDE TEILE!



- Starten oder betätigen Sie das Gerät nicht, wenn sich Dritte im Gefahrenbereich aufhalten.
- Starten oder betätigen Sie das Gerät wie in der Betriebsanleitung beschrieben.
- Der Sicherheits-Einschalttaster darf niemals fixiert bzw. kurzgeschlossen werden.
- Reinigen Sie nur bei Tageslicht oder mit ausreichender künstlicher Beleuchtung.
- Benutzen Sie das Gerät niemals bei Regen.
- Reinigen Sie niemals, wenn Personen, besonders Kinder oder Tiere, in der Nähe sind!

- Achten Sie beim Arbeiten immer auf sicheren und festen Stand.
- Führen Sie das Gerät nur im Schritttempo.

⚠ VORSICHT! VERLETZUNGSGEFAHR DURCH UNBEABSICHTIGTES EINSCHALTEN!

Unbeabsichtigtes Einschalten kann zu Verletzungen führen. Um dies zu vermeiden, entnehmen Sie den Akku, wenn:

- Sie das Gerät unbeaufsichtigt stehen lassen.
- Sie das Gerät warten, prüfen oder reinigen.
- das Gerät Betriebsstörungen aufweist.



3 Bevor das Gerät benutzt werden kann

In diesem Kapitel erhalten Sie Informationen über den Anlieferungszustand.

3.1 Anlieferungszustand

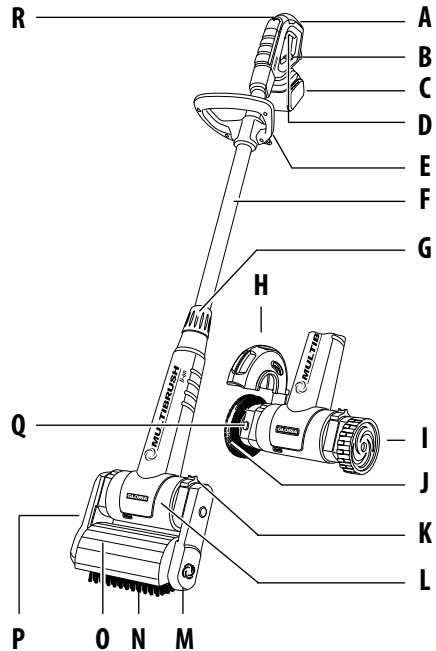
Das Gerät wird standardmäßig wie folgt ausgeliefert:

- Gerät mit Teleskoprohr fertig montiert
- Zusatzhandgriff für Teleskoprohr
- Flächenbürste mit Schutzhaube und Führungsrad
- Fugenbürste mit Schutzhaube
- Akku mit Ladestation
- 1 x Betriebsanleitung und Produktinformationen

Etwaige Werkzeuge liegen einzeln verpackt bei.

3.2 Geräteelemente

- A Ergonomischer Handgriff
- B Ladezustandsanzeige
- C Akku
- D Ein-/Aus-Sicherheitstaster
- E Zusatzgriff
- F Teleskoprohr
- G Verschraubung Teleskoprohr
- H Schutzhaube Fugenbürste
- I Führungsrad
- J Fugenbürsteneinheit
- K Verriegelung (2 x links/rechts)
- L Motor-/Getriebeeinheit
- M Führungsarm (abnehmbar)
- N Flächenbürste
- O Verstellbare Schutzhaube
- P Antriebsarm (abnehmbar)
- Q Arretiertaster
- R Stellrad für die Drehzahlregulierung (Speed control)
- S Ladestation (ohne Abbildung)



4 Technische Daten

MultiBrush li-on

Akku

Typ:	Lithium-Ionen
Nennspannung:	18,0 V
Nennkapazität:	4,0 Ah

Ladestation

Eingangsspannung:	100-240 V~ / 50/60 Hz
Ausgangsspannung:	12-20 V / 4,0 Ah
Nennkapazität:	4,0 Ah
Ladezeit Akku:	35 - 75 Min.

Maße & Drehzahlen

Gerätebreite:	Flächenbürste 24,0 cm // Fugenbürste 28 cm
Gerätehöhe (min):	Flächenbürste 1,15 m // Fugenbürste 1,04 m
Gerätehöhe (max):	Flächenbürste 1,35 m // Fugenbürste 1,24 m
Drehzahl an der Fugenbürste:	1000 min ⁻¹ bis 1400 min ⁻¹
Drehzahl an der Flächenbürste:	700 min ⁻¹ bis 950 min ⁻¹
Gerätegewicht mit Fugenbürste:	2,7 kg ohne Akku / 3,4 kg mit Akku
Gerätegewicht mit Flächenbürste:	3,4 kg ohne Akku / 4,1 kg mit Akku
Hand-Arm Vibrationswert:	< 3,1 m/s ² (+/- 1,5 m/s ²)
Schalldruckpegel L _{pA} :	77 dB
Schallleistungspegel L _{WA} :	90 dB
Schutzklasse:	II

5 Montage

Abbildungen 1 - 6

i HINWEIS!

- 1 Ihr Gerät wird mit der Flächenbürste fertig montiert angeliefert. Lose beigelegte Teile müssen beim Arbeiten mit der Fugenbürste entsprechend montiert werden.
- Nach der Entnahme aus der Verpackung, Verschraubung (G) lösen 2. Anschließend Handgriff (A) wie in Abbildung 3 um 45° drehen und gemäß den Abbildungen die Länge des Teleskoprohrs (F) entsprechend Ihre Arbeitshöhe einstellen. Es sind 5 arretierbare Stufen möglich.
- 4 In der gewählten Stufe Handgriff (A) um weitere 45° drehen und Höhe des Teleskoprohr (F) mit der Verschraubung (G) handfest anziehen.
- Da das Gerät immer mit 2 Händen geführt und betrieben werden sollte, montieren Sie den Zusatzgriff (E) gemäß der Abbildung 5, stellen diesen in der Höhe ein und schrauben den Zusatzgriff (E) fest 6.

6 Vor der ersten Inbetriebnahme

⚠ WARNUNG! BEACHTEN SIE VOR DER INBETRIEBNAHME KAPITEL 2 "ZU IHRER SICHERHEIT".

⚠ Beachten Sie daher nachfolgende Sicherheitshinweise:

- Die Netzspannung muss mit der Spannungsangabe (V~) auf dem Typenschild der Ladestation übereinstimmen.
- Benutzen Sie ausschließlich die mitgelieferte Ladestation mit dem zugehörigen Li-Ionen Original-Akku.

Die Ladestation darf nur in trockenen Räumen betrieben werden.

i HINWEISE!

- Der mitgelieferte Akku (C) ist teilgeladen. Laden Sie den Akku vor dem ersten Gebrauch vollständig auf. Beachten Sie dabei, dass der Ladevorgang bei Zimmertemperatur durchgeführt wird. Nur so wird eine hohe Akkulebensdauer erreicht.
- Eine wesentlich verkürzte Betriebszeit trotz Aufladung zeigt an, dass der Akku verbraucht ist und ersetzt werden muss. Verwenden Sie nur Li-Ionen Original-Akkus, die Sie über den Hersteller Kundenservice beziehen können.
- Ladestation und Akku können sich beim Laden erwärmen. Dies ist normal und deutet nicht auf einen technischen Defekt hin.
- Der mitgelieferte Lithium-Ionen Akku kann zu jedem Zeitpunkt geladen werden, unabhängig vom Ladezustand. Eine vorzeitige Unterbrechung des Ladevorgangs schadet dem Akku nicht. Eine Schutzschaltung im Multibrush-Gerät verhindert, dass der Akku tiefentladen wird.

6.1 Ladevorgang

Abbildungen 30 - 31

Entnehmen Sie den Akku (C) aus der Verpackung

- 30 Schieben Sie den Akku wie abgebildet in die Ladestation und stecken Sie das Netzkabel der Ladestation in die Steckdose. Alle 3 LED Statusanzeigen leuchten für 2 Sekunden und erlöschen anschließend.

Der Ladevorgang beginnt, wenn die LED Statusanzeigen abwechselnd blinken.

Anzeigezustände:



Weniger als 30 % Ladezustand. Alle 3 Statusanzeigen blinkend abwechselnd.



Weniger als 60 % Ladezustand.
1 Statusanzeige leuchtet im Dauerlicht, 2 Statusanzeigen blinkend abwechselnd.

DE



Mehr als 60 % Ladezustand. 2 Statusanzeigen leuchten im Dauerlicht, 1 Statusanzeige blinkt abwechselnd.



100 % Ladezustand. 3 Statusanzeigen leuchten im Dauerlicht.



Akku überhitzt. 3 Statusanzeigen blinken gleichzeitig.

i HINWEIS! Entnehmen Sie den Akku und lassen Sie diesen ca. 15-30 Min. abkühlen. Der Ladetemperaturbereich liegt zwischen 0 °C bis max. +45 °C. Nachdem der Akku seine Betriebstemperatur wieder erreicht hat, setzen Sie diesen wieder in die Ladestation.



Akku defekt. 2 Statusanzeigen blinken gleichzeitig.

i HINWEIS! Falls nach erneutem Einsetzen des Akkus in die Ladestation die oben gezeigte Anzeige erscheint, liegt eine Störung vor.



ACHTUNG! GERÄTESCHUTZ! Bei einer Störung ist eine sofortige Überprüfung evtl. durch den Hersteller-Kundenservice erforderlich.

31 Ziehen Sie nach erfolgtem Ladevorgang zuerst den Akku aus der Ladestation. Ziehen Sie anschließend den Stecker der Ladestation aus der Steckdose.

7 Inbetriebnahme



ACHTUNG! GERÄTESCHUTZ!



WARNUNG! BEACHTEN SIE VOR DER INBETRIEBNAHME KAPITEL 2 "ZU IHRER SICHERHEIT".



Beachten Sie daher nachfolgende Sicherheitshinweise:

- **Reinigen Sie die Walzen- /Fugenbürste (N/J) vor jedem Reinigungsvorgang.**
- **Die Luftansaugöffnungen an der Motor-/Getriebeeinheit (L) dürfen nicht verstopft oder abgedeckt sein.**
- **Prüfen Sie an einer kleinen, wenn möglich nicht gut sichtbaren Stelle, ob Ihr zu reinigender Boden durch die Bürstentätigkeit nicht beschädigt wird.**
- **Das Gerät nicht zu lange an einer Stelle benutzen, immer im Schrittempo führen.**

7.1 Betrieb

Abbildungen 7 - 10

- 7** Schieben Sie den geladenen Akku wie abgebildet in den Akkuadapter bis dieser mit einem "klick" spürbar einrastet.
- 8** Setzen Sie das Gerät immer parallel auf den zu reinigenden Boden auf. Stellen Sie den für sich angenehmsten aber auch effektivsten Arbeitswinkel fest und stellen Sie danach die in 5 Stufen rastbare Schutzhaube (O) so ein, dass die Gummilippe knapp über dem Boden ist.
 - Vergewissern Sie sich, dass die zu reinigende Fläche frei von Gegenständen wie z. B. Steine, Schrauben etc. ist, die hochgeschleudert werden könnten.

**⚠ VORSICHT! VERLETZUNGS-
GEFAHR DURCH ROTIERENDES
BÜRSTENWERKZEUG!**

- **Starten Sie das Gerät niemals im gekippten Zustand!**
- **Starten oder betätigen Sie das Gerät nicht, wenn sich Dritte im Gefahrenbereich aufhalten.**
- **Hände und Füße niemals in die Nähe des rotierenden Bürstenwerkzeuges bringen!**
- **Reinigen Sie niemals, wenn Personen, besonders Kinder, oder Tiere in der Nähe sind!**
- **Benutzen Sie das Gerät nie bei Regen.**

9 Sie können die Drehzahl der Bürste regeln, indem Sie die Drehzahlregulierung am Stellrad **(R)** betätigen.

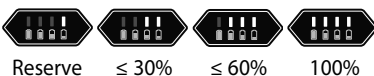
Drehzahlempfehlungen für GLORIA Bürsten	
Position 1-2	Weiche Bürsten (Holzbürste)
Position 3-4	Härtere Bürsten (Steinbürste)
Position 5-6	Fugenbürste (Metallbürste)

- 10** Halten Sie das Gerät am Handgriff **(A)** sowie am Zusatzgriff **(E)** gut fest und schalten Sie das Gerät ein, indem Sie den Ein-/Aus-Sicherheitstaster **(D)** im Handgriff **(A)** betätigen und halten.
- Bei Arbeitsunterbrechungen oder Gefahr, Ein-/Aus-Sicherheitstaster **(D)** sofort loslassen.

7.1.1 Statusanzeige Akku

Der Akku ist mit einer Statusanzeige am Handgriff **(A)** ausgestattet, der den Ladezustand des Akkus anzeigt. Die Anzeigen leuchten ab dem Einschalten des Gerätes für ca. 5 Sekunden auf.

Akkuleistung (grüne LED'S):



7.1.2 Akku-Betriebszeit

Die Akku-Betriebszeit ist im wesentlichen abhängig von der Belastung des Gerätes. Reinigungsarbeiten mit hohem Anpressdruck der Bürste auf die zu reinigende Fläche führt zu einer kürzeren Akku-Betriebszeit. Ein weiterer Faktor ist zu häufiges Ein- / bzw. Ausschalten während des Reinigungsvorgangs, dies kann die Akku-Betriebszeit ebenfalls reduzieren.

Gehen Sie beim Umgang des Akkus bzw. des Gerätes so um, wie in den Hinweisen beschrieben.

7.1.3 Montage der Bürstenwerkzeuge

Abbildung 11 - 19



**⚠ VORSICHT! VERBRENNUNGS-
GEFAHR DURCH HEISSE
GERÄTETEILE!**

Bei der Montage oder Umbauarbeiten können die Antriebsteile des Gerätes oder Komponenten noch sehr heiß sein und zu möglichen Verbrennungen führen.


Beachten Sie daher den nachfolgenden Sicherheitshinweis:

- **Tragen Sie Schutzhandschuhe bei der Montage!**



Demontage der Flächenbürste mit anschließender Montage der Fugenbürste



- Schalten Sie das Gerät aus und entnehmen Sie den Akku **(C)**.
- 11** Öffnen Sie die Verriegelung **(K)** vom Führungsarm **(M)**, wie in der Abbildung gezeigt.
- 12** Entnehmen Sie bei betätigter Verriegelung **(K)** den Führungsarm **(M)** und anschliessend die Flächenbürste **(N)**.



13 Öffnen Sie nun die Verriegelung (**K**)  vom Antriebsarm (**P**), wie in der Abbildung gezeigt und entnehmen Sie bei betätigter Verriegelung (**K**) den Antriebsarm (**P**) mit der Schutzhaube (**O**).


- Die Flächenbürste ist nun erfolgreich demontiert.

14 Stecken Sie das Führungsrad (**I**), wie in der Abbildung gezeigt, auf die Führungsseite der Motor-/Getriebeeinheit (**L**). Schieben Sie nun die Verriegelung (**K**) in die geöffnete Stellung , halten Sie diese und drücken Sie das Führungsrad (**I**) weiter auf die Aufnahme- welle bis zum Anschlag. Lassen Sie die federunterstützte Verriegelung (**K**) los. Das Führungsrad (**I**) ist arretiert wenn die Verriegelung selbstständig in die Ausgangslage zurückkehrt .


15 Stecken Sie die fertig montierte Fugenbürsteneinheit wie in der Abbildung gezeigt auf die Antriebsseite der Motor-/Getriebeeinheit (**L**). Schieben Sie die Verriegelung (**K**) in die geöffnete Stellung , halten Sie diese und drücken Sie die Fugenbürsteneinheit weiter bis zum Anschlag in die Antriebswelle. Lassen Sie die federunterstützte Verriegelung (**K**) los, die Fugenbürsteneinheit ist arretiert wenn die Verriegelung selbstständig in die Ausgangslage zurückkehrt .

Demontage der Fugenbürste mit anschließender Montage der Flächenbürste

- Demontieren Sie die Fugenbürste gemäß zuvor beschriebener Handhabung und Funktion.

16 Öffnen Sie die Verriegelung (**K**)  vom Antriebsarm (**P**) und stecken Sie



bei betätigter Verriegelung (**K**) den Antriebsarm (**P**) mit der Schutzhaube (**O**), wie in der Abbildung gezeigt,

auf die Antriebsseite der Motor-/Getriebeeinheit (**L**). Lassen Sie die federunterstützte Verriegelung (**K**) los, der Antriebsarm ist arretiert wenn die Verriegelung selbstständig in die Ausgangslage zurückkehrt .

HINWEIS!

16 Sollte sich die Antriebseinheit (**P**) nicht auf die Antriebswelle schieben lassen, greifen Sie unter die Schutzhaube (**O**) und drehen Sie den Antriebssechskant, bis sich die Antriebseinheit (**P**) leicht und ohne Gewalt auf die Antriebswelle schieben lässt.

17 Stecken Sie die Flächenbürste (**N**) auf den Antriebssechskant und anschließend den Führungsarm (**M**), wie in der Abbildung gezeigt, auf die Führungsseite der Motor-/Getriebeeinheit (**L**).

18 Schieben Sie nun die Verriegelung (**K**) in die geöffnete Stellung , halten Sie diese und drücken Sie den Führungsarm (**M**) weiter auf die Aufnahme- welle bis zum Anschlag. Lassen Sie die federunterstützte Verriegelung (**K**) los. Der Führungsarm (**M**) ist arretiert, wenn die Verriegelung selbstständig in die Ausgangslage zurückkehrt .

HINWEIS!

19 Achten Sie bei der Montage der Flächenbürste darauf, dass das Seitenteil der Schutzhaube am Führungsarm (**M**) formschlüssig mit der Schutzhaube verbunden ist und korrekt abdichtet.

7.1.4 Anwendung mit Flächenbürste auf groben Oberflächenstrukturen wie z. B. Fliesen, Gehwegplatten, Waschbeton, Steinzeug etc.

Abbildung 20

- 20** Setzen Sie das eingeschaltete Gerät parallel auf die zu bearbeitende Fläche auf. Halten Sie das Gerät im Arbeitswinkel und achten Sie darauf, dass die Gummilippe an der Schutzhaube knapp über dem Boden ist. Gehen Sie im gleichmäßigen Schrittempo und schieben Sie das Gerät vor sich her. Üben Sie je nach Grad der Verschmutzung leichten bis mittleren Druck auf die Flächenbürste aus, passen Sie Ihr Arbeitstempo dem Verschmutzungsgrad an.

i HINWEIS!

- Arbeiten Sie immer parallel und halten Sie das Gerät vom Körper fern.
- Bei randnahem Arbeiten sollte die schmalere Seite des Gerätes zur Wand zeigen.
- Bei hartnäckiger Verschmutzung können Sie das Gerät an dieser Stelle vorwärts- und rückwärts bewegen (wie ein Schrubber), bis das gewünschte Ergebnis erzielt ist.
- Bei einem hohen Verschmutzungsgrad ist eine Feuchtreinigung ebenso möglich. Benetzen Sie mit einem Sprühgerät die zu reinigende Fläche mit Wasser oder einem Reinigungsmittel, hierzu eignet sie sehr gut ein GLORIA Sprühgerät. Spülen Sie nach der Feuchtreinigung die Oberfläche mit Wasser ab.

⚠ VORSICHT! VERLETZUNGSGEFAHR DURCH NACHLAUFENDES BÜRSTENWERKZEUG!

- **Heben Sie das Gerät beim Arbeiten im eingeschalteten Zustand nicht vom Boden ab, da dadurch Einzugsgefahr besteht!**

7.1.5 Anwendung mit Flächenbürste auf Holzbelägen (Optional als Zubehör erhältlich)

- ⚠ ACHTUNG!** Durch unsachgemäßen Gebrauch des Gerätes können Sachschäden entstehen. Beachten Sie daher den nachfolgenden Sicherheitshinweis:

- **Verwenden Sie niemals die harte Flächenbürste mit den schwarzen Borsten für das Reinigen von Holzbelägen, da die harten Borsten die Oberfläche des Holzes angreifen und dadurch das Holz schädigen können.**

i HINWEIS!

- Für das Reinigen von Holzbelägen verwenden Sie die weiche Flächenbürste mit den gelb/schwarzen Borsten. Diese ist im GLORIA Zubehör erhältlich und nicht im Lieferumfang enthalten.
- Montage- und Anwendungshinweise finden Sie in den Produktinformationen der "Flächenbürste für Holzbeläge".

7.1.6 Anwendung und Auswechslung der Fugenbürste

Abbildungen 21 - 23

- 21** Montieren Sie die Fugenbürste wie in Kapitel **7.1.3** beschrieben. Setzen Sie das Gerät parallel mit Führungsrad und Fugenbürste auf die zu bearbeitende Fuge auf. Halten Sie das Gerät im Arbeitswinkel und achten Sie darauf, dass die Gummilippe an der Schutzhaube (**H**) knapp über dem Boden ist.

i HINWEIS!

- 22** Zum Einstellen der Schutzhaube (**H**) drehen Sie die in 7 Stufen rastbare Schutzhaube in die Position wie im oberen Punkt "21" beschrieben.

- 23** Richten Sie die Fugenbürste mittig zur Fuge aus, gehen Sie im gleichmäßigen Schrittempo und schieben Sie das Gerät vor sich her. Passen Sie Ihr Arbeitstempo dem Verschmutzungsgrad an.

i HINWEIS!

- Arbeiten Sie immer entlang der Fuge und halten Sie das Gerät vom Körper fern.
- Bei hartnäckiger Verschmutzung können Sie das Gerät an dieser Stelle vorwärts- und rückwärts bewegen (wie ein Schrubber), bis das gewünschte Ergebnis erzielt ist.

▲ VORSICHT! VERLETZUNGSGEFAHR DURCH NACHLAUFENDES BÜRSTENWERKZEUG!

- **Heben Sie das Gerät beim Arbeiten im eingeschalteten Zustand nicht vom Boden ab, da dadurch Einzugsgefahr besteht!**

7.2 Benutzerhinweise

- Entfernen Sie mit dem Gerät kein nas- ses Unkraut.
- Reinigen Sie niemals Holzdecks oder Holzterrassen mit der Fugenbürste.
- Reinigen Sie nur Fugen die intakt sind. Beschädigte Fugen bzw. Fugen die Risse aufweisen oder ausgebröckelt sind sollten nicht mit dem Gerät gerei- nigt werden.
- Spülen Sie nach der Reinigung die gereinigten Flächen gründlich ab.
- Abgenutzte Bürsten bzw. ausgefran- ste Drahtborsten sollten frühzeitig ersetzt werden. Um Beschädigungen am Gerät zu vermeiden ist es zwin- gend erforderlich die Fugenbürste zu tauschen wenn der Durchmesser < 90mm ist.

7.3 Fugenbürste auswechseln

Abbildungen 24 - 28

- Schalten Sie das Gerät aus und entnehmen Sie den Akku (C).
- 24** Öffnen Sie die Verriegelung (K) von der Fugenbürsteneinheit (J), wie in der Abbildung gezeigt, und entneh- men Sie die Fugenbürsteneinheit.
- 25** Schrauben Sie die Innensechskant- schraube 3-4 Umdrehungen soweit aus dem Fugenbürstengehäuse, bis sich die Schutzhaube (H) problemlos verdrehen und abziehen lässt.
- 26** Drücken Sie nun den Arretiertaster (Q) der die Antriebswelle blockiert und schrauben Sie die Innensechskant- schraube, die die Fugenbürste (J) fixiert, aus der Antriebswelle (↻). Nehmen Sie die Scheibe von der Fugenbürste.
- ▲ ACHTUNG! Durch unsachgemäßen Gebrauch des Gerätes können Sachschäden entstehen! Beachten Sie daher den nachfolgen- den Sicherheitshinweis:**
- **Arretiertaster (Q) niemals bei laufender Fugenbürste betätigen.**
- 27** Ziehen Sie die Fugenbürste (J) von dem Flansch auf der Welle und tau- schen Sie diese gegen eine Neue.
- 28** Die Montage erfolgt in umgekehrter Reihenfolge (↻).
- Achten Sie nach der Wartung oder Reinigung darauf, dass alle Schrau- ben, Bolzen, Muttern und Sicher- heitseinrichtungen festsitzen bzw. montiert sind.

8 Außerbetriebnahme & Lagerung

8.1 Außerbetriebnahme

Abbildung 29

- Gerät außer Betrieb nehmen, indem Sie den Ein-/Aus-Sicherheitstaster (D) im Handgriff loslassen.

⚠ ACHTUNG! Durch unsachgemäßen Gebrauch des Gerätes können Sachschäden entstehen. Beachten Sie daher den nachfolgenden Sicherheitshinweis:

- **Um eine Entladung des Akkus zu vermeiden, trennen Sie bei längerem Nichtgebrauch den Akku vom Gerät. Hierzu Akku aus der Adapter ziehen.**

⚠ VORSICHT! VERLETZUNGSGEFAHR DURCH NACHLAUFENDES BÜRSTENWERKZEUG!

- **Heben Sie das Gerät beim Ausschalten nicht vom Boden ab, da dadurch Einzugsgefahr besteht!**

- 29** Stellen Sie das Gerät in Arbeitspausen oder nach dem Gebrauch nicht auf die Bürste ab, da dadurch die Borsten Schaden nehmen. Gerät immer hängend oder liegend, wie in der Abbildung gezeigt, abstellen.

8.2 Lagerung

⚠ VORSICHT! Beim Umgang mit dem Gerät können Gefahren auftreten die Sie möglicherweise verletzen. Bewahren Sie daher das Gerät unzugänglich von Kindern auf.

- Gerät von Verschmutzung und Fremdkörpern befreien.
- Gerät hängend, trocken und frostsicher lagern.

8.2.1 Akku richtig lagern

Beachten Sie unbedingt auch die "Sicherheitshinweise bei dem Umgang mit der Ladestation sowie dem Akku" im Kapitel "Wichtige Sicherheitshinweise".

⚠ ACHTUNG! Durch unsachgemäßen Gebrauch des Gerätes können Sachschäden entstehen. Ein leerer Akku sollte nicht ungeladen gelagert werden. Die Selbstentladung ist zwar gering, jedoch kann bei längerer Lagerung ein leerer Akku zerstört werden. Beachten Sie daher folgende Hinweise bei längerem Nichtgebrauch (z. B. in den Wintermonaten):

- lagern Sie den Akku bei einem Ladezustand von ca. 40 - 60 %.
- lagern Sie den Akku an einem trockenen, hochgelegenen, verschlossenen, frostfreien Ort bei einer Temperatur zwischen 0 °C und + 45 °C. Bei einer Lagertemperatur von +15 °C ist die Selbstentladung und die chemische Alterung am geringsten. Vermeiden Sie direkte Sonneneinstrahlung.
- wird der Akku länger als 6 Monate nicht benutzt, überprüfen Sie den Ladezustand im Ladegerät mit Hilfe der Statusanzeige. Ggf. laden Sie den Akku auf ca. 40 - 60 % Kapazität nach.



9 Wartung & Reinigung



⚠ VORSICHT! VERBRENNUNGS-GEFAHR DURCH HEISSE GERÄTETEILE!

Bei der Montage oder Umbauarbeiten können die Antriebsteile des Gerätes oder Komponenten noch sehr heiß

sein und zu möglichen Verbrennungen führen. Beachten Sie daher den nachfolgenden Sicherheitshinweis:

- Tragen Sie Schutzhandschuhe bei der Wartung & Reinigung!

DE

9.1 Reinigung

⚠ ACHTUNG! Durch unsachgemäßen Gebrauch des Gerätes können Sachschäden entstehen. Beachten Sie daher die nachfolgenden Sicherheitshinweise:

- Das Gerät nicht in Wasser tauchen oder mit Wasser abspritzen bzw. reinigen. Das Gerät muss vor Nässe geschützt werden.
- Reinigen Sie das Gerät von aussen mit einem feuchten Tuch oder einer weichen Bürste. Verwenden Sie keine scharfen oder scheuernden Putzmittel.
- Achten Sie darauf, dass die Lüftungsschlitze frei von Schmutz sind.
- Bei stärkerer Verschmutzung der Walzen- und /oder der Fugenbürsteinheit demontieren Sie diese zur gründlichen Reinigung (siehe Montage/Demontage wie in Kapitel 7.1.3 beschrieben). Reinigen Sie die Bürsten in Wasser oder mit einem harten Wasserstrahl sowie einer harten Bürste.
- Nur Original GLORIA Ersatzteile verwenden.
- Reparaturen nur durch GLORIA Servicestationen durchführen lassen.

9.2 Verschleiß der Bürsten

i HINWEIS!

- Wenn die Flächenbürste durch Verschleiß einen Durchmesser von \varnothing ca. 90 mm erreicht hat, müssen Sie diese austauschen.
- Wenn die Fugenbürste durch Verschleiß einen Durchmesser von \varnothing ca. 90 mm erreicht hat, müssen Sie diese austauschen.

10 Entsorgung & Rechtliches



10.1 Umweltschutz & Geräteentsorgung

- Dieses Symbol auf dem Produkt, der Betriebsanleitung oder der Verpackung weist darauf hin, dass dieses Produkt am Ende seiner Lebensdauer nicht über den normalen Haushaltsabfall entsorgt werden darf.
- Gemäß der europäischen Richtlinie 2012/19/EU müssen nicht mehr gebrauchsfähige Elektro- und Elektronikgeräte inklusive Zubehör wie z. B. Flächenbürste, Fugenbürste etc. getrennt gesammelt und einer umweltgerechten Wiederverwendung zugeführt werden.
- Der eingebaute Lithium-Ionen-Akku muss gesondert vom Rest des Gerätes entsorgt werden.

i HINWEIS!

- Bitte erfragen Sie bei der Gemeindeverwaltung die zuständige Entsorgungsstelle.

10.2 Akkuentorgung



Als Verbraucher sind Sie gesetzlich dazu verpflichtet, gebrauchte Batterien und Akkus als Sondermüll zu entsorgen.

⚠ VORSICHT! VERLETZUNGSGEFAHR DURCH DEFEKTEN, AUSGELAUFENEN AKKU!

Der verwendete Akku enthält Substanzen, die durch Hautkontakt oder Einatmen Verletzungen verursachen können. Sollte sich ein ausgelaufener Akku in Ihrem Gerät befinden, dürfen Sie diesen nur mit Gummihandschuhen aus dem Gerät nehmen und in einem geschlossenen Behälter der ordnungsgemäßen Entsorgung zuführen.

- Gemäß der europäischen Richtlinie 2006/66/EG müssen defekte Akkus/Batterien getrennt gesammelt und einer umweltgerechten Wiederverwendung zugeführt werden.

Für die Entsorgung bestehen folgende Möglichkeiten:

- durch den Fachhandel
- eine durch das GRS-Zeichen gekennzeichnete Rücknahmestation
- durch die von den Gemeinden dafür vorgesehenen Sondermüll-Container

Weitere Entsorgungshinweise erhalten Sie von Ihrer Gemeinde oder Stadtverwaltung.

10.3 Akku-Transport

- Die enthaltenen Li-Ionen unterliegen den Anforderungen des Gefahrgutrechts. Beim Versand durch Dritte sind besondere Anforderungen an Verpackung und Kennzeichnung zu beachten, ziehen Sie einen Gefahrgut-Experten hinzu.
- Versenden Sie Akkus nur, wenn das Gehäuse unbeschädigt ist. Kleben Sie offene Kontakte ab.



10.4 Entsorgung der Verpackung

- Die Verpackungsmaterialien sind nach umweltverträglichen und entsorgungstechnischen Gesichtspunkten ausgewählt und deshalb recyclebar. Die Rückführung der Verpackung in den Materialkreislauf spart Rohstoffe und verringert das Abfallaufkommen.
- Entsorgen Sie nicht mehr benötigte Verpackungsmaterialien gemäß den örtlich geltenden Vorschriften.

Technische Änderungen vorbehalten!

TABLE OF CONTENTS

1	General information about this user manual	22
1.1	Symbols on the device and in the user manual.	22
1.2	Warning notices	23
1.3	Intended use.	24
1.4	Reasonably foreseeable misuse.	24
1.5	Residual hazards	24
1.6	Limitation of liability	24
2	For your safety	24
2.1	Basic safety instructions	24
2.2	Safety instructions for handling charger and battery	25
2.3	Safety instructions for operating the device.	26
3	Before using the device	27
3.1	Delivery status	27
3.2	Elements of the device	27
4	Technical data	28
5	Assembly	28
6	Prior to initial commissioning	28
6.1	Charging procedure.	29
7	Commissioning	30
7.1	Operation.	30
7.2	User information	33
7.3	Replacing the joint brush.	33
8	Decommissioning and storage	34
8.1	Decommissioning.	34
8.2	Storage	34
9	Maintenance & cleaning	35
9.1	Cleaning.	35
9.2	Wear of the brushes	35
10	Disposal and legislation	35
10.1	Environmental protection and disposal of the device	35
10.2	Battery disposal.	36
10.3	Battery transport	36
10.4	Disposing of the packaging	36

1 General information about this user manual

This user manual is an integral part of the GLORIA device and must be continually available on or near the device.

This user manual contains important instructions and information required for ensuring the safe use of the device!

This user manual must be read in full by any person assigned with operating/using/maintaining the unit.

This user manual must be kept safe and passed on to any new owner!

All warning notices are there to protect your personal safety!

1.1 Symbols on the device and in the user manual

CAUTION!



Do not touch!
Risk of burns caused
by hot surfaces!



Protect against
rain and moisture!



Entanglement
hazard!



Read the user manual!



Warning of hot surfaces!



Wear safety goggles!



Wear protective gloves!



Wear safety shoes!



Do not reach underneath!



Keep your distance!
Danger from flying parts!



Do not tilt!



Do NOT dispose of old electrical and electronic equipment as normal domestic waste.



Environmentally appropriate disposal!



Recyclable packaging materials!



Recyclable / GRS recycling centre for batteries



Battery disposal information



- Never exceed battery heat of +45 °C
- Do not expose battery to direct sunlight
- Do not expose battery to fire
- Do not dispose of batteries in regular household waste



1.2 Warning notices

WARNING

This level of warning notice indicates a potentially hazardous situation. Follow the instructions accompanying this warning notice in order to avoid serious injury or death.

CAUTION

This level of warning notice indicates a potentially hazardous situation which, if not avoided, may result in serious injury. Follow the instructions accompanying this warning notice in order to avoid serious injury.

ATTENTION

This level of warning notice indicates a potentially hazardous situation which, if not avoided, may result in material damage. Follow the instructions accompanying this warning notice in order to avoid material damage.

NOTE!

A note indicates additional information or illustrations that help you operate and facilitate the understanding of the device.

1.3 Intended use

This GLORIA device is intended for private use in the outdoor yard area and on hard surfaces.

Compliance with the accompanying instructions is a prerequisite for the proper use of the device. The user manual also contains the operating, maintenance and servicing conditions.

The device is solely intended as a hand-held cleaning and maintenance device for cleaning joints and surfaces on and between surfaces outdoors e.g. stone slabs, tiles, paving stones and wood surfaces.

CAUTION! Danger caused by improper use!

This device can be dangerous if not used for its intended purpose. You should therefore observe the following safety instructions:

- Use the device for its intended purpose only.
- Note all instructions and information in the user manual.

1.4 Reasonably foreseeable misuse

The device is **not** suitable for horizontal use (house walls), overhead work (ceilings), for unsuitable floor or joint materials or for other application areas as those described. The device must not be used in wet weather conditions, rain and in/under water. The manufacturer does not accept liability for any damage or injury resulting from unauthorised modifications to the device or its improper use.

1.5 Residual hazards

This device complies with the accepted rules of technology and the relevant safety requirements!

However, use of the device may present:

- Danger to life and limb of the operator or other persons.
- Damage to the device.

- Damage to the other items of property.

1.6 Limitation of liability

We expressly point out that according to product liability law we do not accept liability for damage caused by our device, insofar as this has been caused by non-compliance with the operating instructions, improper use, improper repair or replacement of parts with non-genuine parts, or if repairs have not been carried out by the customer service team or an authorised expert.

This also applies to accessories.

2 For your safety

This chapter contains important warning and safety instructions which must be observed when handling and using the device.

2.1 Basic safety instructions

Observe the following basic safety instructions to ensure the safe handling and use of the device:



- **Repairs to devices for the home and garden must only be carried out by the service centres. Spare parts should be ordered from your dealer. If the parts are not in stock, the dealer will procure them as soon as possible.**
- **This device complies with the accepted rules of technology and the relevant safety requirements!**
- **This device may be used by children from 16 years and above and by persons with diminished physical, sensorial or mental capacities or lack of experience and knowledge if supervised or if they have been instructed with respect to safe use of the device and understand the risks that result from using it.**

Children must not play with the device.

Cleaning and user maintenance must not be performed by children without supervision.

- This device must not be used if the operator is tired, ill or under the influence of alcohol or other drugs or medicines.
- Do not leave the device unattended while it is in operation.
- Protect the device against long exposure to the sun and frost.
- In order to prevent damage and hazards resulting from improper use, you must observe the user manual and store it in a safe place!
- Wear suitable work clothing such as sturdy shoes, safety goggles, long trousers and, if necessary, gloves during cleaning. Do not work barefoot or in light sandals.
- If the device is passed on to other persons, they must also be given the user manual!
- Only use GLORIA original spares and accessories for the device. Never use worn, modified or defective replacement parts / accessories!

2.2 Safety instructions for handling charger and battery

 **WARNING!**
DANGER OF ELECTRIC SHOCK!


Contact with energised cables/wires or components may result in serious injury or death!


You should therefore observe the following safety instructions:

- Mains voltage must be in compliance with voltage specification (V~) on type plate of charger!
- If the power cord of the charging station is damaged, it must only be replaced by a repair shop designated by the manufacturer in order to prevent a hazard!
Please contact the manufacturer or the customer service department.
- Only connect the charging station to alternating current.


 **CAUTION! RISK OF INJURY FROM ELECTRIC SHOCK, AS WELL AS RISK OF FIRE AND EXPLOSION! To avoid life-threatening situations:**

- ensure that charger, charging plug and mains plug are in proper working condition before use.
- the contacts must never be touched.
- protect charger as well as battery against heat and humidity exposure.
- do not immerse charger or battery in fluid.
- operate mower only with corresponding original Li-Ion batteries.
- use charger only to charge original Li-Ion batteries.
- keep charger as well as battery sealed.
- never operate charger on a flammable surface.
- never perform charging near easily inflammable substances.
- protect battery against heat, permanent sunlight and fire exposure.
Store battery only at a temperature range between 0 °C to max. +45 °C. Never place battery on a radiator.
- never bypass battery with metallic or other electrically conducting parts.

 **CAUTION! RISK OF INJURY!**
Insert battery only when mower is switched off. Connecting battery to an activated mower can result in accidents.

 **CAUTION! RISK OF INJURY FROM CAUSTIC LIQUIDS OR VAPOURS!**
Never expose battery to extreme conditions, such as heat and impact. There is a risk of injury from discharged electrolyte solution or caustic vapours! If battery acid gets in contact with skin or eyes, rinse the affected area thoroughly with water and consult a doctor. Ensure adequate fresh air and consult a doctor if you experience irritation of respiratory tracts, skin or eyes.

2.3 Safety instructions for operating the device

 **ATTENTION!** Improper use of the device poses a risk of damage to property!
You should therefore observe the following safety instructions:

- Do not use the device with wet hands.
- Do not immerse the device in water or spray or clean it with water. The device must be protected against moisture.

 **CAUTION! RISK OF BURNS CAUSED BY HOT PARTS!**



Parts of the device can become hot during use and may cause burns. It is therefore important to observe the following safety instructions:

- Wear protective gloves during assembly and cleaning work!

Observe the following safety precautions to prevent injuries and material damage due to misuse and unsafe handling of the product. Misuse can result in **INJURIES**.

 **CAUTION! RISK OF INJURY DURING OPERATION!**

- Use the device as intended! Work only within the specified performance range.
- Before each use, make sure that the device is in perfect condition; operation is prohibited if:
 - the safety devices (start switch, protective covers) and/or brushes are damaged or worn.
 - the device shows visible signs of damage.
 - the device may have been dropped before.
 - foreign objects have wrapped around the drive shaft.

Never disable any safety devices.

- Check area to be cleaned beforehand to avoid damage to device / objects or injuries to living beings. Stones, pieces of wood, wires or the like, as well as other foreign objects must be removed. Objects that are caught by the brushing equipment can be flung out uncontrollably. Keep bystanders away from the danger zone. In order to prevent injuries, pay attention to safety in the work area.
- Never use the device on house walls or similar, always work vertically so that the brushes are pointed at the ground.
- Ensure that the ventilation slots are free of dirt.

 **CAUTION! RISK OF INJURY FROM ROTATING BRUSHING TOOL!**



- Never start the device in a tilted position!
- Never put your hands or feet near to the rotating brushing equipment! Ensure that sufficient distance is kept between hands, feet and brushing equipment. Brushing tools continue to turn.
- Never lift or carry the device with running motor! Switch motor off and remove battery when moving device to and from work area, or tilting device.
- Never remove the supplied safety guards.

 **CAUTION! RISK OF INJURY FROM FLYING PARTS!**



- Do not start or operate the device if bystanders are in the danger zone.
- Start or operate the device as described in the operating instructions.
- The safety start switch must never be fixed or short-circuited.
- Only clean during daylight or with adequate artificial lighting.
- Never use the device during rain.

- Never clean if others, in particular children or animals, are in the area!
- During cleaning, pay attention to safe and solid position.
- Guide device only at walking pace.

⚠ CAUTION! RISK OF INJURY FROM UNINTENTIONAL SWITCH ON!

Accidental activation can cause injuries. To prevent this, remove battery when:

- leaving device unsupervised.
- maintaining, checking or cleaning device.
- device shows signs of malfunction.

3 Before using the device

This chapter contains information about the delivery status.

3.1 Delivery status

The device is shipped as standard as follows:

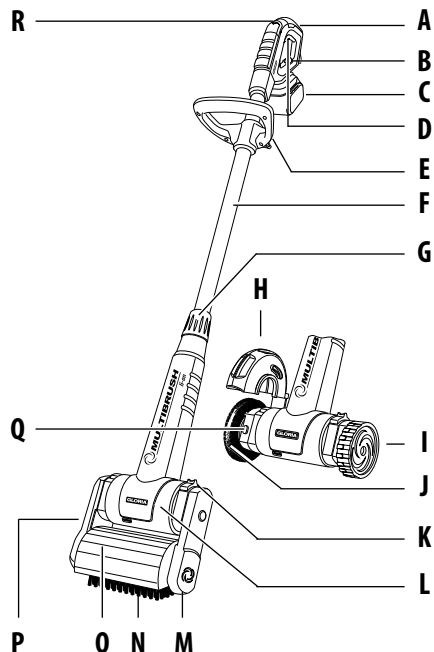
- Device pre-assembled with telescopic tube
- Second handle on telescopic tube
- Surface brush with safety guard and guiding wheel
- Joint brush with safety guard
- Battery with charging station
- 1 x user manual and product information

Any tools are individually packed.



3.2 Elements of the device

- A Ergonomic handle
- B Charging status indicator
- C Battery
- D ON/OFF safety switch
- E Additional handle
- F Telescopic tube
- G Screw connection telescopic tube
- H Safety guard for joint brush
- I Guiding wheel
- J Joint brush unit
- K Locking device (2 x left/right)
- L Motor/gear unit
- M Guide arm (removable)
- N Surface brush
- O Adjustable safety guard
- P Drive arm (removable)
- Q Lock button
- R Adjustment wheel for speed control (Speed control)
- S Charging station (not shown)



4 Technical data

MultiBrush li-on

Battery

Type:	Lithium-ion
Nominal voltage:	18.0 V
Rating:	4.0 Ah

Charging station

Input voltage:	100-240 V~ / 50/60 Hz
Output voltage:	12-20 V / 4.0 Ah
Rating:	4.0 Ah
Battery charging time:	35 - 75 Min.

Dimensions & Rotational speeds

Device width:	Surface brush 24.0 cm // Joint brush 28 cm
Device height (min):	Surface brush 1.15 m // Joint brush 1.04 m
Device height (max):	Surface brush 1.35 m // Joint brush 1.24 m
Rotational speed of joint brush:	1000 rpm to 1400 rpm
Rotational speed of surface brush:	700 rpm to 950 rpm
Device weight with joint brush:	2.7 kg without battery / 3.4 kg with battery
Device weight with surface brush:	3.4 kg without battery / 4.1 kg with battery
Hand-Arm vibration value:	< 3.1 m/s ² (+/- 1.5 m/s ²)
Sound pressure level L _{PA} :	77 dB
Sound power level L _{WA} :	90 dB
Protection class:	II

5 Assembly

Figures 1 - 6

NOTE!

- 1 Your device is supplied with the surface brush pre-assembled. Loose parts supplied must be assembled accordingly when working with the joint brush.
 - After removing from the packaging, loosen screw connection (G) 2 . Next, turn handle (A) 45° as shown in figure 3 and adjust the length of the telescopic tube (F) according to your body height, as illustrated. 5 locking positions are available.
- 4 In the selected position, turn handle (A) a further 45° and tighten the height of the telescopic tube (F) with the screw connection (G) by hand.

- As the device should always be guided and operated with two hands, fit the additional handle (E) as shown in the figure 5 , adjust the height and screw the additional handle (E) tightly into place 6 .

6 Prior to initial commissioning

 **WARNING! BEFORE USE OBSERVE CHAPTER 2 "FOR YOUR SAFETY".**

 **You should therefore observe the following safety instructions:**

- **The mains voltage must be in compliance with the voltage specification (V~) on the type plate of the charger.**
- **Use only the supplied charger with corresponding original Li-Ion battery. Operate charger only in dry rooms.**

i NOTES!

- The supplied battery (C) is only partially charged. Before initial use, fully charge battery. Please ensure that the charging procedure is performed at room temperature. This is the only way to ensure a long battery life.
- A significantly decreased runtime in spite of charging indicates that the battery is dead and must be replaced. Use only original Li-Ion batteries, which you can purchase from manufacturer's customer service.
- Charger and battery can heat up during charging. This is normal and not a sign of a technical defect.
- The supplied Lithium-Ion battery can be charged at any time, regardless of charge state. Premature interruption of charging does not cause damage to the battery. A protective circuit on the battery prevents depth discharge of battery.

6.1 Charging procedure

Figures 30 - 31

Remove battery (C) from packaging.

- 30** Insert the battery into the charging station as shown and plug the power cord of the charging station into the power outlet. All 3 LED status indicators are lit up for 2 seconds and then go out.

The charging procedure begins when the LED status indicators flash alternately.

Indicator statuses:



Less than 30% charged. All 3 status indicators flash alternately.



Less than 60% charged.
1 status indicator is lit up continuously,
2 status indicators flash alternately.



More than 60% charged. 2 status indicators are lit up continuously, 1 status indicator flashes alternately.



100% charged. 3 status indicators are lit up continuously.



Overheated battery. 3 status indicators flash simultaneously.

i **NOTE!** Remove the battery and allow this to cool down for approx. 15-30 min. The charging temperature range is between 0°C and max. 45°C.

Once the battery has reached its operating temperature again, insert this back into the charging station.



Faulty battery. 2 status indicators flash simultaneously.

i **NOTE!** If the indication shown above appears when the battery is re-inserted into the charging station, this means a fault is present.



ATTENTION! DEVICE PROTECTION!

In the event of a fault, an inspection must be performed immediately by the customer service team of the manufacturer.h.

- 31** Following a successful charging procedure, first remove the battery from the charging station. Then disconnect the charging station plug from the power outlet.

7 Commissioning



ATTENTION! DEVICE PROTECTION!



WARNING! BEFORE COMMISSIONING OBSERVE CHAPTER 2 "FOR YOUR SAFETY".



You should therefore observe the following safety instructions:

- **Clean the roller/joint brush (N/J) before each cleaning operation.**
- **The air inlet openings on the motor/gear unit (L) must not be blocked or covered.**
- **Check on a small, if possible hidden area, that the ground to be cleaned will not be damaged by the brushing action.**
- **Never use the device too long on one spot, always guide at walking pace.**

7.1 Operation

Figures 7 - 10

- 7** Insert the charged battery into the battery adapter as shown until this engages with a noticeable 'click'.
 - 8** Always place the device parallel on the ground which is to be cleaned. Identify the most comfortable but also most effective working angle for yourself and then adjust the 5 click-stop safety guard (O) so that the rubber lip is just above the ground.
- Make sure that the surface to be cleaned is free from debris e.g. stones, screws etc., which could be flung up.



CAUTION! RISK OF INJURY FROM ROTATING BRUSHING TOOL!

- **Never start the device in a tilted position!**

- **Do not start or operate device if bystanders are in the danger zone.**
- **Never put your hands or feet near to the rotating brushing equipment!**
- **Never clean if others, in particular children or animals, are in the area!**
- **Never use the device in the rain.**

- 9** You can regulate the speed of the brush by pressing the speed control on the adjustment wheel (R).

Speed recommendations for GLORIA brushes	
Position 1-2	soft brushes (wood brush)
Position 3-4	harder brushes (stone brush)
Position 5-6	joint brush (wire brush)

- 10** Hold the device securely by the handle (A) and additional handle (E) and switch on the device by pressing and holding the ON/OFF safety switch (D) in handle (A).
- In case of work interruptions or danger, release the ON/OFF safety switch (D) immediately.

7.1.1 Battery status indicator

The battery is equipped with a status indicator that is located on the handle (A) and displays the charging status of the battery. After the device is switched on, the indicators are lit up for approx. 5 seconds.

Battery power (green LEDs):



Reserve ≤ 30% ≤ 60% 100%

7.1.2 Battery operating time

The service life of the battery mainly depends on the load applied to the device. Any cleaning work performed by applying the brush with high pressure on the surface to be cleaned will shorten the service life of the battery.

Another factor is overly frequent starting and stopping during cleaning, which can also reduce battery operating time.

Handle battery and device as described in the instructions.

7.1.3 Assembly of the brushing tools

Figures 11 - 19



**⚠ CAUTION! RISK OF BURNS
CAUSED BY HOT PARTS!**



During assembly or conversion work the drive parts of the device or components can still be very hot and may cause burns.


It is therefore important to observe the following safety instructions:


- **Wear protective gloves during assembly!**



Disassembly of surface brush followed by assembly of the joint brush

- Switch off the device and remove the battery (C).



- 11** Open the locking device (K)  of the guide arm (M), as shown in the illustration.
 - 12** With the lock applied (K) remove the guide arm (M) and then the surface brush (N).
 - 13** Now open the locking device (K)  of the drive arm (P), as shown in the illustration and remove, with the lock applied, (K) the drive arm (P) with safety guard (O).
- The surface brush is now successfully dismantled.

- 14** Put the guiding wheel (I), as shown in the illustration, on the steering side of the motor/gear unit (L). Now slide the lock (K) into open position , hold this and press the guiding wheel (I) further onto the coupling shaft up to the stop.

Release the spring-loaded locking device (K). The guiding wheel (I) is locked when the locking device independently returns to its original position .

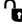

- 15** Put the pre-assembled joint brush unit, as illustrated, on the drive side of the motor/gear unit (L). Slide the lock (K) into open position , hold this and press the joint brush unit further into the drive shaft up to the stop. Release the spring-loaded locking device (K), the joint brush unit is locked when the locking device independently returns to its original position .

Disassembly of joint brush followed by assembly of the surface brush

- Dismantle the joint brush according to handling and function described above.
- 16** Open the locking device (K)  of the drive arm (P) and, with the lock applied, (K) put the drive arm (P) with safety guard (O), onto the drive side of the motor/gear unit (L), as illustrated. Release the spring-loaded lock (K), the drive arm is locked when the locking device independently returns to its original position .



i NOTE!

- 16** If the drive unit (**P**) cannot be pushed onto the drive shaft, reach under the safety guard (**O**) and turn the hexagonal drive until the drive unit (**P**) slides onto the drive shaft easily and without force.
- 17** Put the surface brush (**N**) onto the hexagonal drive and then the guide arm (**M**), as illustrated, on the steering side of the motor/gear unit (**L**).
- 18** Now slide the lock (**K**) into open position , hold this and press the guide arm (**M**) further onto the coupling shaft up to the stop. Release the spring-loaded locking device (**K**). The guide arm (**M**) is locked when the locking device independently returns to its original position .

i NOTE!

- 19** Whilst assembling the surface brush, make sure that the side part of the safety guard on guide arm (**M**) is firmly connected to the safety guard and is correctly sealed.

7.1.4 Using the surface brush on rough surface structures e.g. tiles, paving slabs, exposed aggregate concrete, stoneware etc.

Figure 20

- 20** Place the switched-on device parallel on the surface to be treated. Hold the device at working angle and make sure that the rubber lip on the safety guard is just above the ground.

Walk at an even steady pace and push the device in front of you.

Depending on the degree of soiling, apply light to medium pressure on the surface brush, adapt your pace of work to the degree of soiling.

i NOTE!

- Always work parallel and hold the device away from your body.
- When working close to edges, the narrower side of the device should point towards the wall.
- In cases of stubborn dirt you can move the device backwards and forwards on the spot (like a scrubber), until the required result is achieved.
- Moist cleaning is also possible in cases of heavy soiling. Use a sprayer to moist the surface to be cleaned with water or a cleaning agent, a GLORIA sprayer is ideal for this purpose. After moist cleaning rinse the surface with water.

⚠ CAUTION! RISK OF INJURY FROM RUNNING BRUSHING TOOL!

- **Never lift the device off the ground whilst switched on during work as there is danger of entanglement!**

7.1.5 Using the surface brush on wood surfaces (optionally available as an accessory)

⚠ ATTENTION! Improper use of the device poses a risk of damage to property! You should therefore observe the following safety instructions:

- **Never use the hard surface brush with the black bristles for cleaning wood surfaces, as the hard bristles attack the surface of the wood, thereby damaging it.**

i NOTE!

- For cleaning wood surfaces use the soft surface brush with the yellow / black bristles.
This is available as a GLORIA accessory and is not included in the scope of delivery.
- Assembly and operating instructions can be found in the product information "Surface brush for wood surfaces".

7.1.6 Using and replacing the joint brush

Figures 21 - 23

- 21** Assemble the joint brush as described in Chapter 7.1.3. Place the device parallel with guiding wheel and joint brush on the joint to be treated. Hold the device at working angle and make sure that the rubber lip on the safety guard (**H**) is just above the ground.

i NOTE!

- 22** To adjust the safety guard (**H**), turn the 7 click-stop safety guard to the position described under point "21".
- 23** Align the joint brush with the centre of the joint, walk at an even steady pace and push the device in front of you. Adapt your pace of work to the degree of soiling.

i NOTE!

- Always work along the joint and hold the device away from your body.
- In cases of stubborn dirt you can move the device backwards and forwards on the spot (like a scrubber), until the required result is achieved.

⚠ CAUTION! RISK OF INJURY FROM RUNNING BRUSHING TOOL!

- **Never lift the device off the ground whilst switched on during work as there is danger of entanglement!**

7.2 User information

- Do not remove any wet weeds with the device.
- Never clean wood decks or wood terraces with the joint brush.
- Only clean joints that are intact. Damaged or crumbling joints or joints with cracks should not be cleaned with the device.
- Rinse the cleaned surfaces thoroughly after cleaning.
- Worn brushes i.e. frayed wire bristles should be replaced in good time. To prevent damaging the device, it is essential that the joint brush is replaced when the diameter is < 90 mm.

7.3 Replacing the joint brush

Figures 24 - 28

- Switch off the device and remove the battery (**C**).
- 24** Open the locking device (**K**) of the joint brush unit (**J**), as shown in the illustration, and remove the joint brush unit.
- 25** Unscrew the hexagon socket screw 3-4 turns so far out of the joint brush housing, until safety guard (**H**) can easily be twisted and pulled off.
- 26** Now press lock button (**Q**) which blocks the drive shaft and unscrew the hexagon socket screw, which fixes the joint brush (**J**), from the drive shaft (↺).
Remove the disc from the joint brush.

**⚠ ATTENTION! Improper use of the device poses a risk of damage to property!
You should therefore observe the following safety instruction:**

- **Never activate the lock button (Q) when the joint brush is running.**
- 27** Pull the joint brush (J) from the flange on the shaft and exchange it for a new one.
- 28** Assembly is carried out in reverse order (↻).
- After maintenance or cleaning ensure that all screws, bolts, nuts and safety devices are secure and assembled.

CB

8 Decommissioning & Storage

8.1 Decommissioning

Figure 29

- Take the device out of operation by releasing the ON/OFF safety switch (D) in the handle.

⚠ ATTENTION! Improper use of the device poses a risk of damage to property!
You should therefore observe the following safety instruction:

- To prevent battery discharge, remove battery from device when not in use for a prolonged time. For this purpose, remove battery from adapter.

⚠ CAUTION! RISK OF INJURY FROM RUNNING BRUSHING TOOL!

- **Never lift the device off the ground whilst switching it off as there is danger of entanglement!**

- 29** Do not put the device down on the brush during work breaks or after use as this will damage the bristles. Always hang the device up or lie it down as shown in the illustration.

8.2 Storage

⚠ CAUTION! You may be exposed to hazards that could injure you when handling the device. You must therefore store the device away from children.

- Remove any dirt and debris.
- Store the device hung up, dry and protected from frost.

8.2.1 Correct battery storage

It is essential that you also follow the “Safety instructions for handling charger and battery” in chapter “Important safety instructions”.

⚠ ATTENTION! Improper use of the device poses a risk of damage to property. The battery should not be stored uncharged. Though self discharge is minimal, an empty battery can be destroyed if stored for an extended period. Thus, observe the following instructions if not in use for an extended period (e.g. during winter):

- store battery at a charge status of approx. 40 - 60 %.
- store battery in a dry, elevated, closed, frost-protected space at a temperature between 0 °C and + 45 °C. When storage temperature is +15 °C, self-discharge and chemical ageing is at its lowest. Avoid direct sunlight.
- if the battery is not used for more than 6 months, use the status indicator to check the charging status in the charger. Recharge the battery to approx. 40-60% capacity if required.

9 Maintenance & Cleaning



⚠ CAUTION! RISK OF BURNS CAUSED BY HOT PARTS!

During assembly or conversion work the drive parts of the device or components can still be very hot and may cause burns.

It is therefore important to observe the following safety instruction:

- Wear protective gloves during maintenance and cleaning!

9.1 Cleaning

**⚠ ATTENTION! Improper use of the device poses a risk of damage to property!
You should therefore observe the following safety instruction:**

- **Do not immerse the device in water or spray or clean it with water. The device must be protected against moisture.**
- Clean the outside of the device with a damp cloth or soft brush. Do not use abrasives or harsh cleaning agents.
- Ensure that the ventilation slots are free of dirt.
- In cases of heavier soiling of the roller brush and/or joint brush units, dismantle for thorough cleaning (see Assembly/Disassembly as described in Chapter 7.1.3).
Clean the brushes in water or with a strong water jet and a hard brush.
- Only use original GLORIA spare parts.
- Repairs must be carried out by a GLORIA service point.

9.2 Wear of the brushes

i NOTE!

- If the surface brush wears down to a diameter of \varnothing approx. 90 mm, it must be replaced.
- If the joint brush wears down to a diameter of \varnothing approx. 90 mm, it must be replaced.

10 Disposal & Legislation



10.1 Environmental protection & disposal of the device

- This symbol on the product, user manual or packaging indicates that this product must not be disposed of in regular household waste at the end of its service life.
- According to European Directive 2012/19/EU, electrical and electronic devices that can no longer be used – including accessories such as surface brushes and joint brushes – must be collected separately and reused or recycled in an environmentally friendly manner.
- The installed Lithium-Ion battery must be disposed of separately from the rest of the device.

i NOTE!

- Please check with your local government to find the appropriate disposal point.

10.2 Battery disposal



As consumer you are required by law to dispose of used batteries and charger as hazardous waste.

 **CAUTION! RISK OF INJURY
FROM DEFECTIVE, LEAKING
BATTERY!**

The applied battery contains substances that can result in injuries when getting in contact with skin or when inhaled. Should your device have a drained battery, you must use rubber gloves to remove it from the device and properly dispose of it in a closed container.

- According to the European Directive 2006/66/EC, faulty batteries must be collected separately and reused or recycled in an environmentally friendly manner.

Disposal possibilities are as follows:

- by dealer
- at a GRS recycling centre
- in special waste containers provided by the communities

Obtain additional disposal information from your community or city.

10.3 Battery transport

- The lithium ions contained in the battery are subject to the requirements of the legislation on the transport of dangerous goods. If shipping is performed by third parties, special requirements concerning packaging and identification must be observed. Please consult an expert on dangerous goods in this regard.
- Batteries may be shipped only if the housing is undamaged. Mask open contacts.

10.2 Disposal of packaging

- The packaging materials have been selected according to environmentally-suitable and disposal-related aspects and are therefore recyclable. Returning the packaging to the material circulation saves raw materials and reduces the level of waste.
- Please dispose of unwanted packaging materials according to applicable local regulations.

Technical changes reserved!

SOMMAIRE

1	Informations générales concernant le présent mode d'emploi	37
1.1	Symboles figurant sur l'appareil ainsi que dans le mode d'emploi	37
1.2	Avertissements	38
1.3	Utilisation conforme	39
1.4	Mauvais usage raisonnablement prévisible	39
1.5	Risques résiduels.....	39
1.6	Limites de responsabilité.....	39
2	Pour votre sécurité	39
2.1	Consignes élémentaires de sécurité	39
2.2	Consignes de sécurité relatives au chargeur et à la batterie.....	40
2.3	Consignes de sécurité relatives à l'utilisation de l'appareil	41
3	Avant de pouvoir utiliser l'appareil	42
3.1	Etat à la livraison	42
3.2	Parties constituantes de l'appareil	43
4	Caractéristiques techniques	43
5	Montage	44
6	Avant la première mise en service	44
6.1	Chargement	44
7	Mise en service	45
7.1	Fonctionnement	45
7.2	Instructions d'utilisation.....	49
7.3	Remplacement de la brosse à joints	49
8	Mise hors service et entreposage	50
8.1	Mise hors service.....	50
8.2	Entreposage	50
9	Maintenance & Nettoyage	51
9.1	Nettoyage	51
9.2	Usure des brosses.....	51
10	Elimination des déchets et législation	51
10.1	Protection de l'environnement et élimination de l'appareil.....	51
10.2	Elimination de la batterie	52
10.3	Transport des batteries	52
10.4	Elimination de l'emballage	52

FR

1 Informations générales concernant le présent mode d'emploi

Le présent mode d'emploi est partie constituante de l'appareil GLORIA et doit être constamment disponible sur ou à proximité de l'appareil.

Le mode d'emploi fournit d'importantes remarques et informations nécessaires à la sécurité d'utilisation de l'appareil !

Toute personne chargée de la manipulation / l'utilisation / la maintenance de l'appareil doit avoir lu le mode d'emploi dans sa totalité.

Conservé le mode d'emploi et le transmettre au propriétaire suivant !

Toutes les mises en garde contribuent aussi à votre sécurité personnelle !

1.1 Symboles figurant sur l'appareil ainsi que dans le mode d'emploi

PRUDENCE !



Ne pas toucher !
Risque de brûlure sur
les surfaces chaudes !



A protéger de
la pluie et de
l'humidité !



Danger de
happement !



Lire le mode d'emploi !



Mise en garde contre des surfaces chaudes !



Porter des lunettes de protection !



Porter des gants de protection !



Porter des chaussures de sécurité !



Ne pas saisir par dessous !



Rester à distance !
Risque de projections de pièces !



Ne pas basculer !



NE PAS éliminer les appareils électriques et électroniques usagés avec les ordures ménagères.



Élimination conforme à l'environnement !



Matériaux d'emballage recyclables !



Recyclable / Point de collecte pour batteries



Indication pour l'élimination des batteries



- Il ne faut pas chauffer la batterie à plus de +45 °C.
- Protégez la batterie du rayonnement solaire direct.
- Protégez la batterie du feu.
- Il ne faut pas mettre la batterie à la poubelle avec les déchets ménagers.

1.2 Avertissements

⚠ MISE EN GARDE !

Un avertissement de ce niveau de danger signale une situation dangereuse menaçante. Suivre les instructions de cet avertissement afin d'éviter de graves blessures ou le danger de mort.

⚠ PRUDENCE

Un avertissement de ce niveau de danger signale une situation potentiellement dangereuse qui, si elle n'est pas évitée, est susceptible de provoquer des blessures. Suivre les instructions de cet avertissement afin d'éviter le risque de blessures.

⚠ ATTENTION

Un avertissement de ce niveau de danger signale un risque potentiel qui, s'il n'est pas évité, est susceptible de provoquer un dommage matériel.

Suivre les instructions de cet avertissement afin d'éviter des dommages matériels.

i REMARQUE !

Une remarque signale des informations supplémentaires ou des illustrations censées vous faciliter la manipulation et la compréhension de l'appareil.

1.3 Utilisation conforme

Cet appareil GLORIA est prévu pour une utilisation privée à l'intérieur dans une cour extérieure ainsi que sur des surfaces pavées d'un jardin d'agrément.

Le bon usage de l'appareil implique le respect du mode d'emploi joint. Le mode d'emploi contient également les conditions de fonctionnement, d'entretien et de maintenance.

L'appareil sert exclusivement d'appareil de nettoyage et d'entretien commandé à la main pour nettoyer des joints et des surfaces, sur et entre des revêtements à l'extérieur, p. ex. dalles de pierre, carrelages, pavés, revêtements en bois.

PRUDENCE ! RISQUE INHÉRENT À L'UTILISATION NON CONFORME À L'USAGE PRÉVU !

L'appareil recèle des risques lorsqu'il n'est pas utilisé de façon conforme. Aussi, respecter les consignes de sécurité ci-après :

- **Utiliser l'appareil uniquement conformément à l'usage prévu !**
- **Respecter toutes les remarques et informations figurant dans le mode d'emploi.**

1.4 Mauvais usage raisonnablement prévisible

L'appareil ne convient **pas** pour une utilisation à l'horizontale (façades), travail en hauteur (plafonds), pour matériaux non appropriés de sol ou de joints ou pour d'autres domaines d'utilisation que ceux indiqués. Ne pas utiliser l'appareil par temps humide, pluie, ni dans/sous l'eau. Les modifications effectuées de votre propre chef sur l'appareil ou toute utilisation non conforme exclue toute garantie du constructeur pour les dommages pouvant en résulter.

1.5 Risques résiduels

Cet appareil répond aux règles de l'art et satisfait toutes les dispositions de sécurité applicables !

Cependant, l'utilisation de l'appareil peut engendrer :

- des dangers pour la vie et l'intégrité corporelle de l'utilisateur ou d'autres personnes.
- des nuisances sur l'appareil.
- des nuisances sur d'autres biens matériels.

1.6 Limites de responsabilité

Nous vous signalons expressément que nous ne sommes pas responsables des dommages causés par notre appareil, dans la mesure où ces dommages seraient causés par le non respect du mode d'emploi, une utilisation non conforme à l'usage prévu, une réparation non conforme, dans la mesure où, lors d'un échange de pièces, les pièces

d'origine du fabricant n'auraient pas été utilisées, ou si la réparation n'a pas été effectuée par le Service Après-Vente ou par un professionnel agréé. Ceci est également valable pour les accessoires.



2 Pour votre sécurité

Ce chapitre contient des avertissements et des consignes de sécurité importantes que vous devez absolument respecter lors de la manipulation et l'utilisation de l'appareil.

2.1 Consignes élémentaires de sécurité

Respecter les consignes élémentaires de sécurité ci-après afin de manipuler et utiliser l'appareil en toute sécurité :



- **Confier les réparations d'appareils pour usage domestique et le jardin uniquement aux ateliers de service. Veuillez commander les pièces de rechange auprès de votre concessionnaire. S'il n'a pas ces pièces en stock, il vous les procurera dans les plus brefs délais.**

- Cet appareil répond aux règles de l'art et satisfait toutes les dispositions de sécurité !
- Des enfants à partir de 16 ans ainsi que des personnes dont les capacités physiques, sensorielles ou mentales sont réduites ou qui ne possèdent pas d'expérience ou de connaissances de l'appareil peuvent utiliser celui-ci sous surveillance ou après avoir été avisés de l'utilisation sûre de l'appareil et après avoir compris les risques susceptibles d'en résulter.
Les enfants ne peuvent pas jouer avec l'appareil. Le nettoyage et la maintenance par l'utilisateur ne peuvent pas être réalisés par des enfants sans surveillance.
- En cas de fatigue, de maladie ou sous l'emprise de l'alcool ou autre drogues ou médicaments, cet appareil ne doit pas être utilisé.
- Ne pas laisser l'appareil sans surveillance tant qu'il fonctionne.
- Protéger l'appareil contre toute exposition prolongée au soleil et contre le gel.
- Afin d'éviter des dommages et risques découlant d'une utilisation non conforme, vous devez respecter le mode d'emploi et le conserver soigneusement !
- Pendant le nettoyage, porter des vêtements de travail appropriés, tels que chaussures robustes, lunettes de protection, pantalons longs et éventuellement des gants. Ne pas travailler à pieds nus ou avec des sandales légères.
- En cas de cession de l'appareil à une autre personne, lui transmettre aussi le mode d'emploi !
- Utiliser pour l'appareil uniquement des pièces de rechange et des accessoires GLORIA d'origine. N'utiliser jamais de pièces de rechange / d'accessoires usés, modifiés ou défectueux !

2.2 Consignes de sécurité relatives au chargeur et à la batterie

MISE EN GARDE ! DANGER DE MORT PAR CHOC ÉLECTRIQUE !

Danger de mort en cas de contact avec des câbles ou des pièces sous tension ! Aussi, respecter les consignes de sécurité ci-après :

- La tension du secteur doit correspondre à la tension (V~) indiquée sur la plaque signalétique du chargeur !
- Si le câble d'alimentation secteur de la station de charge est endommagé, celui-ci ne doit être remplacé que par un atelier de réparation désigné par le constructeur afin d'éviter toute mise en danger ! Veuillez vous adresser au constructeur ou à son service après-vente.
- Ne brancher la station de charge que sur courant alternatif.

PRUDENCE ! RISQUE DE BLESSURE PAR CHOC ÉLECTRIQUE ET RISQUE D'INCENDIE ET D'EXPLOSION ! Pour éviter des situations présentant un danger de mort :

- avant chaque utilisation, le chargeur, le connecteur de charge et la fiche secteur doivent être en bon état de fonctionnement.
- ne jamais toucher les contacts.
- il faut protéger le chargeur et la batterie de la chaleur et de l'humidité.
- il ne faut immerger ni le chargeur ni la batterie dans du liquide.
- il faut faire fonctionner l'appareil seulement avec les batteries Li-ion originales.
- il faut utiliser le chargeur seulement pour charger les batteries Li-ion originales.
- il ne faut jamais ouvrir le chargeur ni la batterie.
- il ne faut pas utiliser le chargeur sur une surface combustible.
- il ne faut pas utiliser le chargeur à proximité de matériaux facilement inflammables.

- il faut protéger la batterie de la chaleur, du rayonnement solaire permanent et du feu. N'entreposez la batterie que dans une plage de température de 0 °C jusqu'à max. + 45 °C. Ne posez pas la batterie sur un radiateur.
- il ne faut jamais ponter la batterie avec des pièces métalliques ou d'autres conducteurs électriques.

⚠ PRUDENCE ! RISQUE DE BLESSURE !
Introduisez la batterie seulement quand l'appareil est éteint. L'introduction des batteries dans un appareil en marche peut causer des accidents.

⚠ PRUDENCE ! RISQUE DE BLESSURE PAR LIQUIDES OU VAPEURS CAUSTIQUES ! N'exposez pas la batterie à des conditions extrêmes, comme la chaleur ou un choc. Il existe un risque de blessure par écoulement de solution électrolytique ou de vapeurs caustiques ! Si la peau ou les yeux entrent en contact avec l'acide de la batterie, il faut immédiatement rincer les endroits touchés avec de l'eau abondante et consulter un médecin. Respirez de l'air frais et consultez un médecin en cas d'irritations des voies respiratoires, de la peau ou des yeux.

2.3 Consignes de sécurité relatives à l'utilisation de l'appareil

⚠ ATTENTION !

Danger de dommages matériels en cas d'utilisation incorrecte de l'appareil ! Aussi, respectez la consigne de sécurité suivante :

- Ne pas utiliser l'appareil les mains mouillées.
- Ne pas plonger l'appareil dans l'eau ni le nettoyer à l'eau ou l'asperger. L'appareil doit être protégé de l'humidité.

⚠ PRUDENCE ! RISQUE DE BRÛLURE SUR LES PIÈCES CHAUDES DE L'APPAREIL !



Pendant l'utilisation, des pièces de l'appareil risquent de chauffer et d'entraîner des brûlures. Aussi, respectez les consignes de sécurité ci-après :

- Portez des gants de protection lors d'opérations de montage et de nettoyage !

Respectez les mesures de sécurité suivantes afin d'éviter des blessures et des dommages matériels par un mauvais usage et une manipulation non sécurisée de l'appareil. Un mauvais usage peut entraîner des BLESSURES.

⚠ PRUDENCE ! RISQUE DE BLESSURE LORS DE L'UTILISATION !

- Utilisez l'appareil conformément à l'usage prévu ! Ne travaillez que dans la plage de puissance indiquée.
- Vérifiez avant chaque mise en service que l'appareil est en bon état. Il ne doit pas être mis en service si :
 - les dispositifs de sécurité (interrup- teur de démarrage, caches de protection) et/ou les brosses sont endommagés ou usés.
 - l'appareil présente des dommages visibles.
 - l'appareil a fait une chute.
 - des corps étrangers se sont enroulés autour de l'arbre d'entraînement.

Ne désactivez jamais les dispositifs de sécurité.

- Avant de commencer le nettoyage, parcourez la surface que vous souhaitez nettoyer afin d'éviter tout dommage au niveau de l'appareil ou d'autres objets et tout danger pour les êtres vivants. Les pierres, morceaux de bois, fils de fer et autres corps étrangers doivent être retirés.

Les objets saisis par l'outil de brosse risquent d'être projetés de manière incontrôlée. Tenez les tiers à l'écart de la zone dangereuse.

Afin d'éviter des blessures, veillez à la sécurité dans la zone de travail.

- Ne jamais utiliser l'appareil sur des façades ou autres surfaces similaires mais toujours travailler à la verticale de sorte que les brosses pointent en direction du sol.
- Veillez à ce que les fentes d'aération soient libres de toute saleté.

PRUDENCE ! RISQUE DE BLESSURE SUITE À LA ROTATION DE L'OUTIL DE BROSSÉ !



- Ne démarrez jamais l'appareil en position basculée !
 - Ne placez jamais les mains et les pieds à proximité de l'outil de brosse en rotation ! Gardez une distance suffisante des mains et des pieds par rapport à l'outil de brosse.
- Les outils de brosse tournent par inertie.
- Ne soulevez ou ne portez jamais l'appareil pendant que le moteur tourne ! Si vous devez transporter l'appareil vers la zone de travail ou l'en éloigner ou si vous devez incliner l'appareil, arrêtez le moteur et retirez la batterie.
 - N'enlevez jamais les capots de protection fournis.

PRUDENCE ! RISQUE DE BLESSURE PAR PROJECTION DE CORPS !



- Ne démarrez ou n'actionnez pas l'appareil, si des tiers se trouvent dans la zone de danger.
 - Démarrez ou actionnez l'appareil comme décrit dans le mode d'emploi.
- L'interrupteur de démarrage de sécurité ne peut jamais être fixé ni mis en court-circuit.
 - Nettoyez uniquement à la lumière du jour ou avec un éclairage artificiel suffisant.

- N'utilisez jamais l'appareil par temps de pluie.
- N'effectuez jamais de nettoyage lorsque des personnes, en particulier des enfants ou des animaux, se trouvent à proximité !
- Veillez à toujours avoir une position stable et sûre.
- N'avancez l'appareil qu'au pas.

PRUDENCE ! RISQUE DE BLESSURE PAR MISE EN MARCHÉ INVOLONTAIRE !

Une mise en marche involontaire peut entraîner des blessures.

Pour éviter ce risque, retirez la batterie si :

- vous laissez l'appareil sans surveillance.
- vous effectuez l'entretien, le contrôle ou le nettoyage de l'appareil.
- l'appareil présente des défauts de fonctionnement.

3 Avant de pouvoir utiliser l'appareil

Ce chapitre vous fournit des informations concernant l'état à la livraison.

3.1 Etat à la livraison

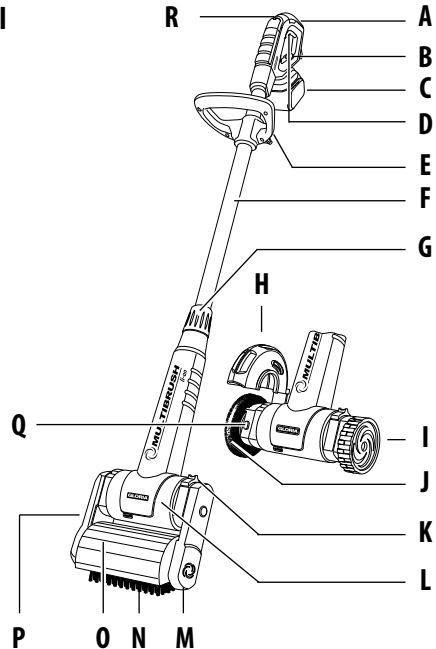
L'appareil est livré en standard comme suit :

- Appareil monté avec tube télescopique
- Poignée additionnelle pour tube télescopique
- Brosse pour surfaces avec capot de protection et roue de guidage
- Brosse à joints avec capot de protection
- Batterie avec station de charge
- 1 x mode d'emploi et informations sur le produit

Des outils éventuels sont joints séparément dans l'emballage.

3.2 Parties constituant de l'appareil

- A Poignée ergonomique
- B Témoins d'état de charge
- C Batterie
- D Interrupteur Marche/Arrêt de sécurité
- E Poignée supplémentaire
- F Tube télescopique
- G Vissage du tube télescopique
- H Capot de protection brosse à joints
- I Roue de guidage
- J Unité de brosse à joints
- K Verrouillage (2 x à gauche/à droite)
- L Unité moteur/engrenage
- M Bras de guidage (amovible)
- N Brosse pour surfaces
- O Capot de protection réglable
- P Bras d'entraînement (amovible)
- Q Bouton de blocage
- R Roue de réglage pour la régulation de la vitesse (Speed control)
- S Station de charge (non illustrée)



FR

4 Caractéristiques techniques

MultiBrush li-on

Batterie

Type :	Lithium-Ion
Tension nominale :	18,0 V
Capacité nominale :	4,0 Ah

Station de charge

Tension d'entrée :	100-240 V~ / 50/60 Hz
Tension de sortie :	12-20 V / 4,0 Ah
Capacité nominale :	4,0 Ah
Durée de chargement de la batterie:	35 - 75 Min.

Dimensions & Vitesses

Largeur de l'appareil :	Brosse pour surfaces 24,0 cm // Brosse à joints 28 cm
Hauteur de l'appareil (min.) :	Brosse pour surfaces 1,15 m // Brosse à joints 1,04 m
Hauteur de l'appareil (max.) :	Brosse pour surfaces 1,35 m // Brosse à joints 1,24 m
Vitesse sur la brosse à joints :	1000 min ⁻¹ à 1400 min ⁻¹
Vitesse sur la brosse pour surfaces :	700 min ⁻¹ à 950 min ⁻¹
Poids de l'appareil avec brosse à joints :	2,7 kg sans batterie / 3,4 kg avec batterie
Poids de l'appareil avec brosse pour surfaces :	3,4 kg sans batterie / 4,1 kg avec batterie
Valeur de vibration main-bras :	< 3,1 m/s ² (+/- 1,5 m/s ²)
Niveau de pression acoustique L _{PA} :	77 dB
Niveau de puissance acoustique L _{WA} :	90 dB
Classe de protection :	II

5 Montage

Figures 1 - 6

i REMARQUE !

- 1 Votre appareil est livré avec la brosse pour surfaces montée prête à l'emploi. Pour travailler avec la brosse à joints, les éléments fournis séparément doivent être montés en conséquence.
- Après avoir sorti l'appareil de l'emballage, desserrer la vis (G) 2 .
Ensuite, tourner la poignée (A) comme décrit dans la figure 3 d'encre 45° et régler la longueur du tube télescopique (F) à votre hauteur de travail conformément aux figures.
5 niveaux de blocage sont possibles.
- 4 Au niveau choisi, tourner la poignée (A) d'encre 45° et caler fermement la hauteur du tube télescopique (F) avec le vissage (G).
- Étant donné que l'appareil doit toujours être guidé et utilisé à 2 mains, monter la poignée supplémentaire (E) comme l'indique la figure 5 , la régler en hauteur et la visser fermement 6 .

6 Avant la première mise en service

! **MISE EN GARDE ! AVANT LA MISE EN SERVICE, LISEZ LE CHAPITRE 2 « POUR VOTRE SÉCURITÉ ».**

! **Aussi, respectez les consignes de sécurité ci-après :**

- **La tension du secteur doit correspondre à la tension (V~) indiquée sur la plaque signalétique du chargeur.**
- **N'utilisez que le chargeur fourni avec la batterie Li-ion originale correspondante. Le chargeur doit être utilisé seulement dans des endroits secs.**

i REMARQUES !

- La batterie fournie (C) est chargée partiellement. Chargez la batterie complètement avant la première utilisation. Veillez à effectuer le chargement à température ambiante. C'est une condition pour permettre une longue durée de vie de la batterie.
- Si la durée de fonctionnement est sensiblement réduite malgré un chargement complet, la batterie est usée et doit être remplacée. N'utilisez que les batteries Li-ion originales que vous pouvez commander auprès du service après-vente du fabricant.
- Le chargeur et la batterie peuvent chauffer pendant le chargement. C'est normal et ne signifie pas qu'il y a un défaut technique.
- La batterie Li-ion fournie peut être chargée à tout moment, indépendamment de l'état de charge. Une interruption du chargement ne nuit pas à la batterie. Un circuit de protection dans l'appareil empêche une décharge profonde de la batterie.

6.1 Chargement

Figures 30 - 31

Sortez la batterie (C) de l'emballage.

- 30 Glissez la batterie dans la station de charge, comme illustré, et insérez le câble secteur de la station de charge dans la prise. Les 3 témoins d'état DEL s'allument pendant 2 secondes puis s'éteignent.

Le chargement commence lorsque les témoins d'état DEL clignotent en alternance.

États des témoins :



Charge inférieure à 30 %. Les 3 témoins d'état clignotent en alternance.



Charge inférieure à 60 %.

1 témoin d'état est allumé en continu,
2 témoins d'état clignotent en alternance.



Charge supérieure à 60 %.

2 témoins d'état sont allumés en continu,
1 témoin d'état clignote.



Charge à 100 %. Les 3 témoins d'état
sont allumés en continu.



Surchauffe de la batterie. Les 3 affi-
chages d'état clignotent simultanément.

i REMARQUE ! Retirez la batterie et laissez-la refroidir environ 15-30 minutes. La plage de température de charge se situe entre 0 °C et +45 °C maximum. Lorsque la batterie est revenue à sa température de fonctionnement, replacez-la dans la station de charge.



La batterie est défectueuse. Les 2 affi-
chages d'état clignotent simultanément.

i REMARQUE ! Si l'affichage ci-dessus se présente après réinsertion de la batterie dans la station de charge, il y a un défaut.



ATTENTION ! PROTECTION DE L'APPAREIL ! En cas de panne, un contrôle immédiat, éventuellement par le service après-vente du fabricant, est impératif.

31 Une fois le chargement terminé, commencez par retirer la batterie de la station de charge. Débranchez ensuite la fiche de la station de charge de la prise.

7 Mise en service



ATTENTION ! PROTECTION DE L'APPAREIL !



MISE EN GARDE ! AVANT LA MISE EN SERVICE, LISEZ LE CHAPITRE 2 « POUR VOTRE SÉCURITÉ ».



Aussi, respectez les consignes de sécurité ci-après :

- Nettoyez la brosse circulaire/à joints (N/J) avant chaque opération de nettoyage.
- Les « ouïes d'aspiration d'air » sur l'unité moteur/engrenage (L) ne peuvent pas être bouchées ni recouvertes.
- Vérifiez sur une petite surface, si possible non visible, si le sol que vous désirez nettoyer n'est pas endommagé par l'activité des brosses.
- Ne pas utiliser l'appareil trop longtemps sur la même surface, toujours le faire avancer au pas.



7.1 Fonctionnement

Figures 7 - 10



Glissez la batterie chargée dans l'adaptateur de batterie, comme illustré, jusqu'à ce qu'il se verrouille avec un « clic ».



Placez l'appareil toujours en parallèle au sol qui doit être nettoyé. Déterminez l'angle de travail le plus agréable pour vous mais aussi le plus efficace et réglez ensuite le capot de protection (O) à 5 crans de blocage de telle sorte que la lèvre en caoutchouc se trouve juste au-dessus du sol.

- Assurez-vous que les surfaces à nettoyer soient libres de tout objet, tel que pierres, vis, etc. susceptibles d'être projetés en hauteur.

⚠ PRUDENCE ! RISQUE DE BLESSURE SUITE À LA ROTATION DE L'OUTIL DE BROSSE !

- Ne démarrez jamais l'appareil en position basculée !
- Ne démarrez ou n'actionnez pas l'appareil si des tiers se trouvent dans la zone de danger.
- Ne placez jamais les mains et les pieds à proximité de l'outil de brosse en rotation !
- N'effectuez jamais de nettoyage lorsque des personnes, en particulier des enfants ou des animaux, se trouvent à proximité !
- N'utilisez jamais l'appareil en cas de pluie.

9 Vous pouvez régler la vitesse de la brosse en actionnant la régulation de la vitesse sur la roue de réglage (R).

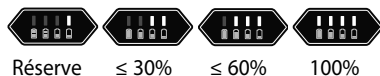
Recommandations de vitesse pour les brosses GLORIA	
Position 1-2	brosse douce (brosse en bois)
Position 3-4	brosse dure (brosse en pierre)
Position 5-6	joint brosse (brosse métallique)

- 10** Tenez fermement l'appareil par la poignée (A) ainsi que par la poignée supplémentaire (E) et allumez l'appareil en actionnant et maintenant l'interrupteur Marche / Arrêt de sécurité (D) situé dans la poignée (A).
- Si vous interrompez le travail ou en cas de danger, relâchez immédiatement l'interrupteur Marche / Arrêt de sécurité (D).

7.1.1 Affichage d'état de la batterie

La batterie est équipée d'un affichage d'état dans la poignée (A), qui indique son état de charge. Les témoins s'allument pendant environ 5 secondes après la mise en marche de l'appareil.

Capacité de la batterie (DEL vertes) :



7.1.2 Durée de fonctionnement de la batterie

L'autonomie de la batterie est essentiellement fonction de l'utilisation de l'appareil. Des travaux de nettoyage avec forte pression d'appui de la brosse sur la surface à nettoyer réduisent l'autonomie de la batterie. Par ailleurs, la durée de fonctionnement de la batterie peut également être réduite si vous allumez et éteignez l'appareil trop souvent pendant le nettoyage. Utilisez la batterie et l'appareil comme décrit dans les instructions.

7.1.3 Montage des outils de brosse

Figures 11 - 19



⚠ PRUDENCE ! RISQUE DE BRÛLURE SUR LES PIÈCES CHAUDES DE L'APPAREIL !


Lors du montage ou de modifications, les éléments d'entraînement de l'appareil ou certains composants risquent d'être encore très chauds et peuvent provoquer d'éventuelles brûlures.

Aussi, respectez les consignes de sécurité ci-après :



- Portez des gants de protection lors du montage !



Démontage de la brosse pour surfaces et montage consécutif de la brosse à joints

- Éteignez l'appareil et retirez la batterie (C).
- 11** Ouvrez le verrouillage (K) du bras de guidage (M), comme l'indique la figure.
- 12** Tout en actionnant le verrouillage (K) enlevez le bras de guidage (M) et ensuite la brosse pour surfaces (N).

13 Ouvrez à présent le verrouillage (**K**)  du bras d'entraînement (**P**), comme indiqué dans la figure, et enlevez tout en actionnant le verrouillage (**K**) le bras d'entraînement (**P**) avec le capot de protection (**O**).


- La brosse pour surfaces est maintenant démontée.


14 Enfoncez la roue de guidage (**I**), comme indiqué dans la figure, du côté guidage de l'unité moteur/engrenage (**L**). Poussez à présent le verrouillage (**K**) en position ouverte , maintenez celui-ci et poussez la roue de guidage (**I**) plus loin sur le bras d'appui jusqu'à la butée. Relâchez le verrouillage à ressort (**K**). La roue de guidage (**I**) est bloquée lorsque le verrouillage retourne spontanément en position initiale .

15 Enfoncez l'unité de brosse à joints montée du côté entraînement de l'unité moteur/engrenage (**L**), comme indiqué dans la figure. Poussez le verrouillage (**K**) en position ouverte , maintenez-le et poussez l'unité de brosse à joints plus loin dans l'arbre d'entraînement jusqu'à la butée. Relâchez le verrouillage à ressort (**K**), l'unité de brosse à joints est bloquée lorsque le verrouillage retourne spontanément en position initiale .

Démontage de la brosse à joints et montage consécutif de la brosse pour surfaces

- Démontez la brosse à joints conformément à la manipulation et le fonctionnement décrits ci-dessus.



16 Ouvrez le verrouillage (**K**)  du bras d'entraînement (**P**) et enfoncez tout en actionnant le verrouillage (**K**) le

bras d'entraînement (**P**) avec le capot de protection (**O**) du côté entraînement de l'unité moteur/engrenage (**L**), comme indiqué dans la figure. Relâchez le verrouillage à ressort (**K**), le bras d'entraînement est bloqué lorsque le verrouillage retourne spontanément en position initiale .

REMARQUE !

16 S'il est impossible de pousser l'unité d'entraînement (**P**) sur l'arbre d'entraînement, accédez au-dessous du capot de protection (**O**) et tournez l'embout d'entraînement à six pans jusqu'à pouvoir pousser l'unité d'entraînement (**P**) légèrement et sans forcer sur l'arbre d'entraînement.

17 Enfoncez la brosse pour surfaces (**N**) sur l'embout d'entraînement à six pans et ensuite le bras de guidage (**M**), comme l'indique la figure, du côté guidage de l'unité moteur / engrenage (**L**).

18 Poussez à présent le verrouillage (**K**) en position ouverte , maintenez-le et poussez le bras de guidage (**M**) plus loin sur le bras d'appui jusqu'à la butée. Relâchez le verrouillage à ressort (**K**). Le bras de guidage (**M**) est bloqué lorsque le verrouillage retourne spontanément en position initiale .

REMARQUE !

19 Lors du montage de la brosse pour surfaces, veillez à ce que la pièce latérale du capot de protection sur le bras de guidage (**M**) soit reliée de façon solidaire et bien hermétique avec le capot de protection.

7.1.4 Utilisation de la brosse pour surfaces sur structures de surface grossières, telles que carrelages, dalles de trottoir, béton lavé, cailloux, etc.

Figure 20

- 20** Placez l'appareil en marche parallèlement à la surface à traiter. Tenez l'appareil dans l'angle de travail et veillez à ce que la lèvre en caoutchouc sur le capot de protection se trouve juste au-dessus du sol. Adoptez une vitesse au pas régulière et poussez l'appareil devant vous. En fonction du degré de saleté, exercez une pression légère à moyenne sur la brosse pour surfaces, adaptez votre rythme de travail au degré de saleté.

i REMARQUE !

- Travaillez toujours en parallèle et maintenez l'appareil éloigné du corps.
- Pour des travaux en bordure, le côté plus étroit de l'appareil doit pointer vers le mur.
- En cas de saleté tenace, vous pouvez déplacer l'appareil en avant et en arrière sur cet endroit (comme un balai-brosse), jusqu'à obtenir le résultat souhaité.
- En cas de degré important de saleté, un nettoyage humide est également possible. À l'aide d'un pulvérisateur, humectez la surface à nettoyer avec de l'eau ou un produit de nettoyage. Un pulvérisateur GLORIA convient ici parfaitement. Après le nettoyage humide, rincez la surface avec de l'eau.

▲ PRUDENCE ! RISQUE DE BLESSURE PAR L'OUTIL DE BROSSER EN ROTATION PAR INERTIE !

- **En cours de travail, ne soulevez pas l'appareil en marche du sol sous peine d'engendrer un risque de happement !**

7.1.5 Utilisation de la brosse pour surfaces sur des revêtements en bois (disponible en option en tant qu'accessoire)

▲ ATTENTION !

Danger de dommages matériels en cas d'utilisation incorrecte de l'appareil ! Aussi, respectez la consigne de sécurité suivante :

- **N'utilisez jamais la brosse dure pour surfaces avec les poils noirs pour nettoyer des revêtements en bois, car les poils durs risquent d'attaquer la surface en bois et donc endommager le bois.**

i REMARQUE !

- Pour nettoyer des revêtements en bois, utilisez la brosse douce pour surfaces avec les poils jaunes/noirs. Celle-ci est disponible en tant qu'accessoire GLORIA et n'est pas comprise dans les fournitures.
- Vous trouverez les consignes de montage et d'utilisation dans les informations de produit de la « brosse pour surfaces pour revêtements en bois ».

7.1.6 Utilisation et remplacement de la brosse à joints

Figures 21 - 23

- 21** Installez la brosse à joints comme décrit au chapitre **7.1.3**.

Placez l'appareil avec la roue de guidage et la brosse à joints en parallèle sur le joint à traiter.

Tenez l'appareil dans l'angle de travail et veillez à ce que la lèvre en caoutchouc sur le capot de protection (**H**) se trouve juste au-dessus du sol.

i REMARQUE !

- 22** Pour régler le capot de protection (**H**), tournez le capot de protection à 7 crans de blocage dans la position comme décrit au point « 22 ».
- 23** Alignez la brosse à joints de façon centrale par rapport au joint, adoptez une vitesse au pas régulière et poussez l'appareil devant vous. Adaptez votre rythme de travail au degré de saleté.

i REMARQUE !

- Travaillez toujours le long du joint et maintenez l'appareil éloigné du corps.
- En cas de saleté tenace, vous pouvez déplacer l'appareil en avant et en arrière sur cet endroit (comme un balai-brosse) jusqu'à obtenir le résultat souhaité.

▲ PRUDENCE ! RISQUE DE BLESSURE PAR L'OUTIL DE BROSSER EN ROTATION PAR INERTIE !


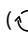
- **En cours de travail, ne soulevez pas l'appareil en marche du sol sous peine d'engendrer un risque de happement !**

7.2 Instructions d'utilisation

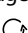
- N'utilisez pas l'appareil pour éliminer des mauvaises herbes humides.
- N'utilisez jamais la brosse à joints pour nettoyer des planchers ou des terrasses en bois.
- Nettoyez uniquement des joints qui sont intacts. N'utilisez pas l'appareil pour nettoyer des joints endommagés, effrités ou qui présentent des fissures.
- Après le nettoyage, rincez minutieusement les surfaces nettoyées.
- Remplacez dès que possible les brosses usées et les brosses métalliques effilochées. Pour éviter tout endommagement de l'appareil, il est impératif de remplacer la brosse à joints dès que le diamètre est < 90 mm.

7.3 Remplacement de la brosse à joints

Figures 24 - 28

- Éteignez l'appareil et retirez la batterie (**C**).
- 24** Ouvrez le verrouillage (**K**)  de l'unité de brosse à joints (**J**), comme indiqué dans la figure, et retirez l'unité de brosse à joints.
- 25** Dévissez la vis à six pans creux de 3-4 rotations hors du boîtier de la brosse à joints jusqu'à ce que le capot de protection (**H**) tourne et s'enlève sans difficulté.
- 26** Poussez à présent sur bouton de blocage (**Q**) qui bloque l'arbre d'entraînement et dévissez la vis à six pans creux qui bloque la brosse à joints (**J**) hors de l'arbre d'entraînement (). Enlevez le disque de la brosse à joints.

▲ **ATTENTION ! Une utilisation non conforme de l'appareil peut entraîner des dégâts matériels ! Aussi, respectez le consigne de sécurité suivantes :**

- **Ne jamais actionner le bouton de blocage (Q) pendant que la brosse à joints tourne.**
- 27** Tirer la brosse à joints (**J**) depuis la bride sur l'arbre et la remplacer par une nouvelle.
- 28** Le montage s'effectue dans l'ordre inverse ().
- Vérifiez après chaque entretien ou nettoyage si tous les vis, boulons, écrous et dispositifs de sécurité sont bien serrés et fixés.



8 Mise hors service & Entreposage

8.1 Mise hors service

Figure 29

- Mettre l'appareil hors service en relâchant l'« interrupteur marche/arrêt » (D) situé dans la poignée.

⚠ ATTENTION ! Une utilisation non conforme de l'appareil peut entraîner des dégâts matériels ! Aussi, respectez la consigne de sécurité suivantes :

- Pour éviter que la batterie se décharge, enlevez la batterie de l'appareil pendant une période prolongée de non-utilisation. Pour cela, retirez la batterie de l'adaptateur.

⚠ PRUDENCE ! RISQUE DE BLESSURE PAR L'OUTIL DE BROUSSE EN ROTATION PAR INERTIE !

- En éteignant l'appareil, ne le soulevez pas sous peine d'engendrer un risque de happement !

29 Pour les pauses de travail ou après utilisation de l'appareil, ne déposez pas celui-ci sur la brosse car les poils risquent d'être endommagés. Toujours déposer l'appareil suspendu ou couché, comme indiqué dans la figure.

8.2 Entreposage

⚠ PRUDENCE ! La manipulation de l'appareil peut engendrer des risques avec des blessures pour conséquence.

Conservez donc l'appareil hors de portée des enfants.

- Libérer l'appareil de toute saleté et corps étrangers.
- Entreposer l'appareil suspendu, sec et à l'abri du gel.

8.2.1 Entreposez la batterie correctement !

Observez strictement aussi les "Consignes de sécurité relatives au chargeur et à la batterie" au chapitre "Consignes de sécurité importantes".

⚠ ATTENTION ! Une utilisation non conforme de l'appareil peut entraîner des dégâts matériels !

Il ne faut pas entreposer une batterie vide sans la recharger.

Bien que la décharge spontanée soit assez faible, une batterie vide peut être détruite si elle est entreposée trop longtemps.

Veillez donc observer les consignes suivantes pour une période prolongée de non-utilisation (p.ex. dans les mois d'hiver) :

- entreposez la batterie avec une charge d'env. 40 - 60 %.
- entreposez la batterie dans un endroit sec, situé en hauteur, fermé, protégé du gel, à des températures entre 0 °C et + 45 °C. A une température d'entreposage de +15 °C, la décharge spontanée et le vieillissement chimique sont minimaux. Evitez une exposition directe au rayonnement solaire.
- si la batterie reste inutilisée pendant plus de 6 mois, vérifiez l'état de charge dans la station de charge à l'aide de l'affichage d'état. Le cas échéant, rechargez la batterie à environ 40 - 60 % de sa capacité.

9 Maintenance & Nettoyage



⚠ PRUDENCE ! RISQUE DE BRÛLURE SUR LES PIÈCES CHAUDES DE L'APPAREIL !

Lors du montage ou de modifications, les éléments d'entraînement de l'appareil ou certains composants risquent d'être encore très chauds et peuvent provoquer d'éventuelles brûlures. Aussi, respecter le consigne de sécurité suivantes :

- Portez des gants de protection lors de la maintenance & du nettoyage !

9.1 Nettoyage

⚠ ATTENTION ! Une utilisation non conforme de l'appareil peut entraîner des dégâts matériels ! Aussi, respectez les consignes de sécurité suivantes :

Danger de mort si l'appareil sous tension entre en contact avec de l'eau ! Aussi, respecter les consignes de sécurité ci-après :

- **Ne pas plonger l'appareil dans l'eau ni le nettoyer à l'eau ou l'asperger. L'appareil doit être protégé de l'humidité.**
- Nettoyez l'appareil de l'extérieur avec un chiffon humide ou une brosse douce. N'utilisez aucun agent de nettoyage dur ou abrasif.
- Veillez à ce que les fentes d'aération soient libres de toute saleté.
- En cas de saleté tenace sur l'unité des rouleaux et/ou de brosse à joints, démontez celle-ci pour la nettoyer soigneusement (voir montage / démontage comme décrit au chapitre **7.1.3**). Nettoyez les brosses dans l'eau ou avec un jet d'eau dur ainsi qu'avec une brosse dure.

- Utiliser uniquement des pièces de rechange GLORIA d'origine.
- Confier les réparations uniquement aux ateliers de service GLORIA.

9.2 Usure des brosses

i REMARQUE !

- Remplacez la brosse pour surfaces lorsqu'elle est usée et que son diamètre n'est plus que d'environ \varnothing 90 mm.
- Remplacez la brosse à joints lorsqu'elle est usée et que son diamètre n'est plus que d'environ \varnothing 90 mm.



10 Elimination des déchets & législation



10.1 Protection de l'environnement & élimination d'appareils

- Ce symbole inscrit sur le produit, le mode d'emploi ou l'emballage indique qu'à la fin de sa durée de vie, ce produit ne doit pas être mis à la poubelle avec les déchets ménagers.
- Conformément à la directive européenne 2012/19/UE, les équipements électriques et électroniques hors d'usage, y compris les accessoires tels que brosse pour surfaces, brosse à joints, etc., doivent être collectés séparément et recyclés de manière respectueuse de l'environnement.
- Il faut éliminer séparément la batterie Li-ion et le reste de l'appareil.

i REMARQUE !

- Pour connaître l'adresse d'un point de collecte, adressez-vous à votre municipalité.

10.2 Elimination de la batterie



La loi oblige les consommateurs d'éliminer les batteries et accus usés conformément aux réglementations pour les déchets dangereux.

▲ PRUDENCE ! RISQUE DE BLESSURE PAR UNE BATTERIE DÉFECTUEUSE DONT LE LIQUIDE S'ÉCOULE !

La batterie utilisée contient des substances qui peuvent causer des blessures par le contact avec la peau ou par la respiration. Au cas où une batterie dont le liquide s'est écoulé se trouve dans votre appareil, vous devez l'enlever seulement avec des gants en caoutchouc et l'éliminer dans une boîte fermée conformément à la réglementation.

- Conformément à la directive européenne 2006/66/CE, les batteries et piles défectueuses doivent être collectées séparément et recyclées de manière respectueuse de l'environnement.

Pour l'élimination, vous avez les possibilités suivantes :

- par le commerce spécialisé
- dans un point de collecte prévu à cet effet
- dans les conteneurs pour les déchets dangereux prévus par les communes

Pour tout renseignement concernant l'élimination, veuillez vous adresser à votre municipalité.

10.3 Transport des batteries

- Les batteries lithium-ion incluses sont soumises aux dispositions légales concernant le transport des marchandises dangereuses. Lors de l'expédition par des tiers, des exigences spéciales en matière d'emballage et de marquage doivent être respectées. Faites appel à un expert en transport de marchandises dangereuses..
- N'expédiez que des batteries dont le boîtier n'est pas endommagé. Collez les contacts ouverts.

10.4 Elimination de l'emballage

- Les matériaux d'emballage sont sélectionnés dans un souci de non pollution et en vue du traitement des déchets et sont donc recyclables. Le retour de l'emballage dans le circuit des matériaux permet d'économiser des matières premières et de réduire la quantité des déchets.
- Éliminez les matériaux d'emballage dont vous n'avez plus besoin selon les prescriptions locales en vigueur.

Sous réserve de modifications techniques !

INHOUDSOPGAVE

1	Algemene informatie over deze gebruiksaanwijzing	53
1.1	Symbolen op het apparaat en in de gebruiksaanwijzing	53
1.2	Waarschuwingsaanwijzingen	54
1.3	Gebruik overeenkomstig de bestemming	55
1.4	Redelijkerwijs voorzienbaar verkeerd gebruik	55
1.5	Restgevaaren	55
1.6	Aansprakelijkheidsbeperking	55
2	Voor uw veiligheid	55
2.1	Fundamentele veiligheidsaanwijzingen	55
2.2	Veiligheidsaanwijzingen voor de omgang met het oplaadapparaat en de accu	56
2.3	Veiligheidsaanwijzingen voor de bediening van het apparaat	57
3	Alvorens het apparaat te gebruiken	58
3.1	Aangeleverde staat	58
3.2	Apparaatelementen	59
4	Technische gegevens	59
5	Montage	60
6	Voor het eerste gebruik	60
6.1	Oplaadproces	60
7	Inbedrijfstelling	61
7.1	Gebruik	61
7.2	Gebruikersinstructies	64
7.3	Voegenborstel verwisselen	65
8	Buitenbedrijfstelling en opslag	65
8.1	Buitenbedrijfstelling	65
8.2	Opslag	65
9	Onderhoud en reiniging	66
9.1	Reiniging	66
9.2	Slijtage van borstels	66
10	Afvalverwerking en wettelijke informatie	66
10.1	Milieubescherming en afvalverwerking van het apparaat	67
10.2	Afvalverwerking van de accu	67
10.3	Transport van de accu	67
10.4	Afvalverwerking van de verpakking	67



1 Algemene informatie over deze gebruiksaanwijzing

Deze gebruiksaanwijzing is een onderdeel van het GLORIA-apparaat en moet altijd in de nabijheid van het apparaat beschikbaar zijn.

De gebruiksaanwijzing geeft u belangrijke aanwijzingen en informatie voor een veilig gebruik van het apparaat!

De gebruiksaanwijzing moet volledig worden gelezen door iedereen die met bediening, gebruik of onderhoud van het apparaat is belast.

De gebruiksaanwijzing bewaren en aan nieuwe eigenaren overhandigen!

Alle waarschuwingsaanwijzingen zijn bedoeld voor uw persoonlijke veiligheid!

1.1 Symbolen op het apparaat en in de gebruiksaanwijzing

 **LET OP!**



Niet aanraken!
Verbrandingsgevaar
door hete oppervlakken!



Beschermen
tegen regen
en vocht!



Intrekgevaar!



Lees de
bedieningshandleiding!



Waarschuwing voor
hete oppervlakken!



Veiligheidsbril
verplicht!



Veiligheidshandschoenen
verplicht!



Veiligheidsschoenen
verplicht!



Niet onder de machi-
ne grijpen!



Afstand houden!
Gevaar voor
rondvliegende
delen!



Niet kantelen!



Oude elektrische en
elektronische apparaten
NIET via het gangbare
huisvuil afvoeren.



Milieuvriendelijke
afvoer!



Recycleerbare
verpakkingsmaterialen!



Recyclebaar / GRS-inleve-
ringsbak voor batterijen



Afvalverwerkingsaanwijzing
accu



- Accu mag niet warmer dan +45 °C worden
- Accu tegen directe zonnestraaling beschermen
- Accu tegen brand beschermen
- Accu mag niet als huishoudelijk afval worden verwerkt

1.2 Waarschuwingsaanwijzingen

WAARSCHUWING

Een waarschuwingsaanwijzing van dit gevarenniveau wijst op een dreigende gevaarlijke situatie.

Volg deze waarschuwingsaanwijzingen op om dodelijke ongelukken of zeer zwaar letsel te vermijden.

LET OP

Een waarschuwingsaanwijzing van deze gevarenklasse verwijst naar een mogelijke gevaarlijke situatie die, indien ze niet wordt vermeden, persoonlijk letsel kan veroorzaken. Volg de waarschuwingsaanwijzingen om risico op persoonlijk letsel te vermijden.

ATTENTIE

Een waarschuwingsaanwijzing van deze gevarenklasse verwijst naar mogelijk gevaar dat, indien het niet wordt vermeden, materiële schade kan veroorzaken.

Volg de waarschuwingsaanwijzingen om risico op materiële schade te vermijden.

AANWIJZING!

Een aanwijzing geeft extra informatie of toont afbeeldingen die de bediening en de werking van het apparaat vergemakkelijken.

1.3 Gebruik overeenkomstig de bestemming

Dit GLORIA-apparaat is bedoeld voor particulier gebruik buitenshuis, op erven en bevestigde oppervlakken in tuinconstructies.

Het naleven van de meegeleverde gebruiksaanwijzing is een voorwaarde voor het correcte gebruik van het apparaat. De gebruiksaanwijzingen bevat ook bedienings-, onderhouds- en reparatie-aanwijzingen.

Het apparaat moet uitsluitend handmatig worden gebruikt als reinigings- en schoonmaakapparaat voor voegen- en oppervlaktereiniging van buitenoppervlakken zoals vloertegels, plavuizen, klinkers en houten vlonders.

LET OP! GEVAAR DOOR NIET CORRECT GEBRUIK VAN HET APPARAAT!

Niet correct gebruik van het apparaat kan gevaren meebrengen. Volg daarom de volgende veiligheidsaanwijzingen:

- **Gebruik het apparaat uitsluitend overeenkomstig het correcte gebruik van het apparaat.**
- **Volg alle aanwijzingen en informatie in de gebruiksaanwijzing.**

1.4 Redelijkerwijs voorzienbaar verkeerd gebruik

Het apparaat is **niet** geschikt voor horizontaal gebruik (muren), werkzaamheden boven het hoofd (plafonds), ongeschikte vloer- of voegmaterialen of voor andere toepassingen dan het aangegeven gebruik. Het apparaat mag niet worden gebruikt bij nat weer, regen en onder water. De fabrikant is niet aansprakelijk voor schade als gevolg van onjuist gebruik of eigenmachtige wijzigingen van het apparaat.

1.5 Restgevaren

Dit apparaat voldoet aan de erkende technische voorschriften en de desbetreffende veiligheidsbepalingen! Desondanks kunnen bij het gebruik van het apparaat:

- Gevaar voor het leven van de bediener of andere personen ontstaan.

- Beschadigingen van het apparaat ontstaan.
- Beschadigingen en andere materiële schade ontstaan.

1.6 Aansprakelijkheidsbeperking

Wij wijzen er nadrukkelijk op dat wij volgens de wet betreffende productaansprakelijkheid niet aansprakelijk zijn voor de door onze apparaten veroorzaakte schade, in zoverre deze worden veroorzaakt door het niet naleven van de gebruiksaanwijzing, door onjuist gebruik, door onvakkundige reparaties, door gebruik van niet originele reserveonderdelen of door reparaties die niet door onze klantendienst of een bevoegde specialist zijn uitgevoerd. Dit geldt ook voor accessoires.



2 Voor uw veiligheid

In dit hoofdstuk vindt u belangrijke waarschuwings- en veiligheidsaanwijzingen die gevolgd moeten worden bij gebruik van het apparaat.

2.1 Fundamentele veiligheidsaanwijzingen

Volg de onderstaande fundamentele veiligheidsaanwijzingen voor veilige omgang met en gebruik van het apparaat:



- **Reparaties van apparaten voor huis en tuin mogen uitsluitend door de servicepunten worden uitgevoerd. Vervangingsonderdelen moet u bij uw specialist aanschaffen. Indien niet op voorraad, zorgt de specialist voor een snelle bestelling en levering.**
- **Dit apparaat voldoet aan de erkende technische voorschriften en de desbetreffende veiligheidsbepalingen!**
- **Dit apparaat kan door kinderen vanaf 16 jaar en door personen met verminderde fysieke, sensorische**

of mentale vaardigheden of gebrek aan ervaring en kennis worden gebruikt, wanneer ze onder toezicht staan of ten aanzien van het veilig gebruik van het apparaat zijn onderwezen en de daaruit resulterende gevaren begrijpen.

Kinderen mogen niet met het apparaat spelen.

Reiniging en door de gebruiker verricht onderhoud mogen niet worden verricht door kinderen die niet onder toezicht staan.

- Dit apparaat mag niet worden gebruikt bij vermoeidheid of in geval van ziekte, of onder invloed van alcohol, verdovende middelen of geneesmiddelen.
- Houd altijd toezicht op een in bedrijf zijnd apparaat.
- Bescherm het apparaat tegen langdurige blootstelling aan directe zonnestralen of vorst.
- Om schade en gevaren als gevolg van oneigenlijk gebruik te voorkomen, dient men zich aan de gebruiksaanwijzing te houden en deze zorgvuldig te bewaren!
- Draag tijdens het reinigen geschikte werkkleding, zoals stevige schoenen, veiligheidsbril, lange broek en eventueel handschoenen. Werk niet met blote voeten of lichte sandalen.
- Wordt uw apparaat door een andere persoon gebruikt, dan hoeft u de gebruiksaanwijzing met het apparaat te overhandigen!
- Gebruik voor het apparaat uitsluitend de originele GLORIA vervangings- en reserveonderdelen. Gebruik nooit versleten, veranderde of defecte reserveonderdelen / accessoires!

2.2 Veiligheidsaanwijzingen voor de omgang met het oplaadapparaat en de accu

WAARSCHUWING! LEVENSGEVAAR DOOR ELEKTRISCHE SCHOKKEN!

Levensgevaar bij contact met onder spanning staande kabels en onderdelen! Respecteer daarom de volgende veiligheidsaanwijzingen:

- De stroomspanning moet met de stroomgegevens (V_{\sim}) op het typeplaatje van het oplaadapparaat overeenkomen!
- Om gevaarlijke situaties te voorkomen, mag een beschadigde stroomkabel van het oplaadstation uitsluitend door erkende reparatiebedrijven van de fabrikant worden gerepareerd!
Neem hiervoor contact op met de klantendienst van de fabrikant.
- Het oplaadstation mag uitsluitend op een stopcontact met wisselstroom worden aangesloten.

LET OP! VERWONDINGSGEVAAR DOOR ELEKTRISCHE SCHOKKEN, EN BRAND- EN EXPLOSIEGEVAAR! Om levensgevaarlijke situaties te voorkomen:

- moet voor elk gebruik het oplaadapparaat, laadstekker en stroomstekker in perfecte toestand zijn.
- Mogen contacten niet worden aangeraakt.
- moet het oplaadapparaat en de accu voor hitte en vochtigheid worden beschermd.
- mag het oplaadapparaat en de accu niet in vloeistof worden gedompeld.
- mag het apparaat uitsluitend met de originele lithiumionen accu worden gebruikt.
- mag het oplaadapparaat uitsluitend voor het laden van originele lithiumionen accu's worden gebruikt.
- moet het oplaadapparaat en de accu in ongeopende toestand blijven.
- mag het oplaadapparaat niet op een brandbare ondergrond worden gebruikt.
- mogen tijdens het opladen geen licht ontvlambare stoffen in de directe nabijheid van het oplaadapparaat zijn.
- moet de accu tegen hitte, langdurige zonnestraling en brand worden beschermd. Bewaar de accu uitsluitend op plaatsen met een temperatuurbereik van 0 °C tot max. + 45 °C. Leg de accu niet op een warmtebron.

- mag de accu nooit met metalen of andere elektriciteitsgeleidende delen worden overbrugd.



LET OP! VERWONDINGSGEVAAR!

Plaats de accu uitsluitend wanneer het apparaat uitgeschakeld is. De aansluiting van de accu op een ingeschakeld apparaat kan ongelukken veroorzaken.



LET OP! VERWONDINGSGEVAAR DOOR BIJTENDE VLOEISTOFFEN OF DAMP!

Stel de accu niet bloot aan extreme omstandigheden zoals warmte en schokken. Er bestaat verwondingsgevaar door gelekt elektrolytoplossing of bijtende damp! Wanneer accuzuren in aanraking komen met de huid of ogen, moet men onmiddellijk de desbetreffende plekken goed met water spoelen en een arts bezoeken.

Zorg voor voldoende frisse lucht en bezoek een arts bij irritatie van luchtwegen, huid of ogen.

2.3 Veiligheidsaanwijzingen voor de bediening van het apparaat



ATTENTIE! Onjuist gebruik van het apparaat kan materiële schade veroorzaken! Respecteer daarom de volgende veiligheidsaanwijzingen:

- Gebruik het apparaat niet met natte handen.
- Het apparaat niet in water onderdompelen of met water besproeien of reinigen. Het apparaat moet tegen elke vorm van vocht worden beschermd.



LET OP! VERBRANDINGSGEVAAR DOOR HETE APPARAATONDERDELEN!



Delen van het apparaat kunnen tijdens gebruik heet worden en brandwonden veroorzaken. Respecteer daarom de volgende veiligheidsaanwijzingen:

- Draag veiligheidshandschoenen bij montage en reiniging!

Respecteer de volgende veiligheidsvoorzorgsmaatregelen om verwondingen en materiële schade door misbruik of onvakkundige omgang met het product te vermijden. Misbruik kan VERWONDINGEN veroorzaken.



LET OP! VERWONDINGSGEVAAR BIJ BEDIENING!

- Gebruik het apparaat uitsluitend overeenkomstig het correcte gebruik! Gebruik het apparaat uitsluitend binnen het aangegeven vermogenbereik.
- Vóór elk gebruik van het apparaat moet u de perfecte staat van het apparaat controleren. U mag het apparaat niet gebruiken wanneer:
 - de veiligheidsinrichtingen (inschakelknop, veiligheidsafdekkingen) en/of borstels beschadigd of versleten zijn;
 - het apparaat zichtbare schade vertoont;
 - het apparaat gevallen is;
 - er zich vreemde bestanddelen om de aandrijfjas hebben gewikkeld.

Zet de veiligheidsinrichtingen nooit buiten gebruik.

- Controleer eerst het te reinigen oppervlak om beschadiging van het apparaat of letsel van levende wezens of beschadiging van voorwerpen te voorkomen. Hierbij moeten stenen, stukken hout, draden en vergelijkbare andere vreemde bestanddelen worden verwijderd. De door het borstelgereedschap gegrepen voorwerpen kunnen op ongecontroleerde wijze uit het apparaat worden geslingerd. Houd derden buiten de gevaarzone. Let op de veiligheid van de werkplaats om letsel te voorkomen.
- Gebruik het apparaat nooit voor muren of gelijkaardige toepassingen, maar alleen voor verticale werkzaamheden waarbij borstels naar de grond zijn gericht.
- Let erop dat de ventilatieopeningen altijd vuilvrij zijn.

⚠ LET OP! VERWONDINGSGEVAAR DOOR ROTEREND BORSTELGEREEDSCHAP!



- Start het apparaat nooit in liggende positie!
- Houd handen en voeten uit de buurt van het roterende borstelgereedschap!
Houd uw handen en voeten altijd uit de buurt van het borstelgereedschap.
Na uitschakeling blijven onderdelen van het borstelgereedschap nalopen.
- Transporteer of til het apparaat nooit op met draaiende motor! Schakel de motor uit en haal de accu uit het apparaat wanneer u het naar en van het werkvlak moet transporteren of als u het moet kantelen.
- Verwijder nooit de meegeleverde beschermkap.

⚠ LET OP! VERWONDINGSGEVAAR DOOR RONDVLIEGENDE DELEN!



- Start of activeer het apparaat niet wanneer er zich derden binnen de gevarezone bevinden.
- Start of activeer het apparaat zoals beschreven in de gebruiksaanwijzing.
- De veiligheidsinschakelknop mag nooit worden geblokkeerd of kortgesloten.
- Reinig uitsluitend bij daglicht of bij voldoende kunstlicht.
- Gebruik het apparaat nooit in de regen.
- Gebruik het borstelgereedschap nooit wanneer er personen, vooral kinderen of dieren, in de buurt zijn!
- Houd bij het reinigen altijd een veilige en vaste houding aan.
- Duw het apparaat uitsluitend in looptempo.

⚠ LET OP! VERWONDINGSGEVAAR DOOR ONBEDOELDE INSCHAKELING!

Onbedoelde inschakeling kan letsel veroorzaken. Om dit te vermijden haalt u altijd de accu uit het apparaat wanneer u:

- u het apparaat zonder toezicht laat staan;
- bij onderhoud, controle of reiniging van het apparaat;
- als het apparaat bedrijfsstoringen vertoont.

3 Alvorens het apparaat te gebruiken

In dit hoofdstuk vindt u informatie over de aangeleverde staat van het apparaat.

3.1 Aangeleverde staat

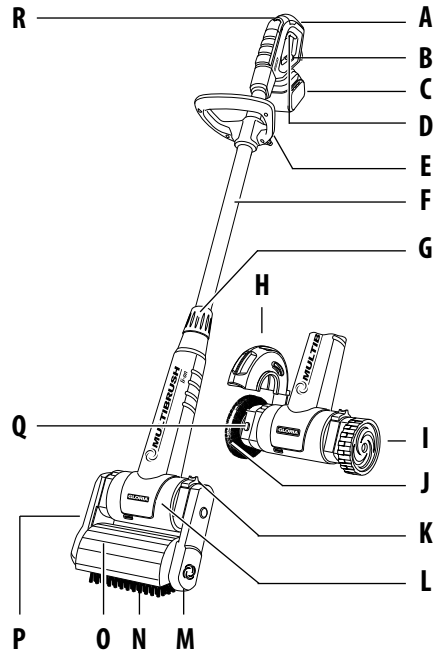
Het apparaat wordt standaard als volgt geleverd:

- Apparaat met gemonteerde telescoopbuis
- 2e handvat voor telescoopbuis
- Oppervlakteborstel met beschermkap en geleidewiel
- Voegenborstel met beschermkap
- Accu met oplaadstation
- 1 x gebruiksaanwijzing en productinformatie

Overig gereedschap wordt afzonderlijk verpakt meegeleverd.

3.2 Apparaatelementen

- A Ergonomisch handvat
- B Accustatusweergave
- C Accu
- D Aan-/uit-veiligheidsknop
- E Extra handgreep
- F Telescoopbuis
- G Schroefverbinding telescoopbuis
- H Beschermkap voegenborstel
- I Geleidewiel
- J Voegenborsteleenheid
- K Vergrendeling (2 x links/rechts)
- L Motor-/overbrengingseenheid
- M Geleidingsarm (afneembaar)
- N Oppervlakteborstel
- O Verstelbare beschermkap
- P Aandrijfarm (afneembaar)
- Q Vergrendelingsknop
- R Instelwiel voor toerentalregeling (Speed control)
- S Oplaadstation (zonder afbeelding)



4 Technische gegevens

MultiBrush li-on

Accu

Type:	lithium-ionen
Nominale spanning:	18,0 V
Nominale capaciteit:	4,0 Ah

Oplaadstation

Ingangsspanning:	100-240 V~ / 50/60 Hz
Uitgangsspanning:	12-20 V / 4,0 Ah
Nominale capaciteit:	4,0 Ah
Acculaadtijd:	35 - 75 Min.

Afmetingen & Toerentalen

Apparaatbreedte:	Oppervlakteborstel 24,0 cm//voegenborstel 28 cm
Apparaathoogte (min.):	Oppervlakteborstel 1,15 m//voegenborstel 1,04 m
Apparaathoogte (max.):	vlakke borstel 1,35 m//voegenborstel 1,24 m
Toerental voegenborstel:	1000 min ⁻¹ tot 1400 min ⁻¹
Toerental oppervlakteborstel:	700 min ⁻¹ tot 950 min ⁻¹
Apparaatgewicht met voegenborstel:	2,7 kg zonder accu / 3,4 kg met accu
Apparaatgewicht met oppervlakteborstel:	3,4 kg zonder accu / 4,1 kg met accu
Hand-arm trillingswaarde:	< 3,1 m/s ² (+/- 1,5 m/s ²)
Geluidsdruk niveau L _{PA} :	77 db
Geluidsvermogen niveau L _{WA} :	90 db
Beschermingsklasse:	II

5 Montage

Afbeeldingen 1 - 6

i AANWIJZING!

- 1 Uw apparaat wordt met gemonteerde oppervlakteborstel gebruiksklaar geleverd. De meegeleverde losse onderdelen dienen voor de montage van de voegenborstel.
 - Draai na verwijdering uit de verpakking de schroefverbinding (G) los 2 .
Draai vervolgens het handvat (A) zoals afgebeeld 3 45° en pas de lengte van de telescoopbuis (F) aan uw werkhoogte aan. Er zijn 5 vergrendelingsstanden mogelijk.
 - 4 Draai in de gewenste stand het handvat (A) nog eens 45° en draai de hoogte van de telescoopbuis (F) handvast met schroefverbinding (G).
 - Aangezien het apparaat altijd met 2 handen moet worden bediend, moet u de extra handgreep (E) zoals afgebeeld in de afbeelding 5 monteren: stel de hoogte in en schroef de extra handgreep (E) vast 6 .

6 Voor het eerste gebruik

! **WAARSCHUWING!**
LEES HOOFDSTUK 2 "VOOR UW VEILIGHEID" VOOR U HET APPARAAT IN GEBRUIK NEEMT.

! **Respecteer daarom de volgende veiligheidsaanwijzingen:**

- **De stroomspanning moet met de stroomgegevens (V~) op het typeplaatje van het laadapparaat overeenkomen.**
- **Gebruik uitsluitend het meegeleverde oplaadapparaat met de bijbehorende originele lithiumionen accu.**

Het oplaadapparaat mag uitsluitend op droge plaatsen worden gebruikt.

i AANWIJZINGEN!

- De meegeleverde accu (C) is gedeeltelijk geladen. Laadt voor het eerste gebruik de accu volledig op. Let er daarbij op dat het oplaadproces bij kamertemperatuur wordt uitgevoerd. Alleen op deze wijze bereikt men een hoge levensduur van de accu.
- Een aanzienlijk kortere bedrijfsduur, ondanks oplading, is een indicatie dat de accu verbruikt is en moet worden vervangen. Gebruik uitsluitend originele lithiumionen accu's die u via de klantendienst van de fabrikant kunt verkrijgen.
- Het oplaadapparaat en de accu kunnen tijdens het opladen warm worden. Dit is normaal en geen indicatie van een technisch defect.
- De meegeleverde lithiumionen accu kan op elk moment, ongeacht de laadstatus, worden opgeladen. Een vroegtijdige onderbreking van het opladen beschadigt de accu niet. Een veiligheidsschakeling in de apparaat voorkomt dat de accu volledig leeg raakt.

6.1 Oplaadproces

Afbeeldingen 30 - 31

Haal de accu (C) uit de verpakking.

- 30 Schuif de accu zoals afgebeeld in het oplaadstation en steek de stekker van het oplaadstation in het stopcontact. Alle ledlampjes (3) lichten op gedurende 2 seconden en gaan vervolgens uit.

Het oplaadproces begint zodra de ledlampjes afwisselend knipperen.

Weergavestatusen:



Minder dan 30 % opgeladen. Alle ledlampjes (3) knipperen afwisselend.



Minder dan 60 % opgeladen.

1 ledlampje blijft aan, 2 ledlampjes knipperen afwisselend.



Meer dan 60 % opgeladen.

2 ledlampjes blijven aan, 1 ledlampje knippert afwisselend.



100 % opgeladen. 3 ledlampjes blijven aan.



Accu oververhit. 3 ledlampjes knipperen gelijktijdig.

i AANWIJZING! Haal de accu uit het apparaat en laat het gedurende ong. 15-30 minuten afkoelen. Het oplaadtemperatuur bereik ligt tussen 0 °C en +45 °C. Nadat de accu opnieuw op werktemperatuur is, plaatst u hem in het oplaadstation.



Accu defect. 2 ledlampjes knipperen gelijktijdig.

i AANWIJZING! Indien bij het plaatsen van de accu in het oplaadstation de boven afgebeelde weergave verschijnt, is er sprake van een storing.



**OPGELET!
APPARAATBESCHERMING!**

Bij een storing moet het apparaat onmiddellijk door een gespecialiseerd bedrijf of de klantendienst van de fabrikant worden gecontroleerd.



Haal na het opladen eerst de accu uit het oplaadstation. Trek vervolgens de stekker van het oplaadstation uit het stopcontact.

7 Inbedrijfstelling



**OPGELET!
APPARAATBESCHERMING!**



WAARSCHUWING!

LEES HOOFDSTUK 2 "VOOR UW VEILIGHEID" VOOR U HET APPARAAT IN GEBRUIK NEEMT.



ATTENTIE! Onjuist gebruik van het apparaat kan materiële schade veroorzaken! Respecteer daarom de volgende veiligheidsaanwijzingen:

- Reinig de wals- /voegenborstel (N/J) voor elke reinigingsbeurt.
- De luchtanzuigopeningen van de motor-/overbrengingseenheid (L) mogen niet verstopt raken of worden bedekt.
- Test op een klein stuk van het oppervlak, liefst op een onzichtbare plek, of de te reinigen vloer niet door de borstelactiviteit wordt beschadigd.
- Gebruik het apparaat niet te lang op dezelfde plek en houd altijd een looptempo aan.

7.1 Gebruik

Afbeeldingen 7 - 10



Schuif de geladen accu zoals afgebeeld in de accu-adaptor tot u een "klik" hoort.



Plaats het apparaat altijd parallel op de te reinigen vloer. Bepaal de voor u aangenaamste en doeltreffendste werkhoeek en stel vervolgens de in 5 standen vergrendelbare beschermkap (O) in zodat de rubberen omranding net boven de vloer ligt.

- Vergewis u ervan dat het te reinigen oppervlak vrij is van voorwerpen zoals stenen, schroeven enz. die omhoog kunnen worden geslingerd.

⚠ LET OP! VERWONDINGSGEVAAR DOOR ROTEREND BORSTELGEREEDSCHAP!

- **Start het apparaat nooit in gekantelde positie!**
- **Start of activeer het apparaat niet wanneer er zich derden in het gevaargebied bevinden.**
- **Houd handen en voeten uit de buurt van het roterende borstelgereedschap!**
- **Gebruik het borstelgereedschap nooit wanneer er personen, vooral kinderen of dieren in de buurt zijn!**
- **Gebruik het apparaat nooit in de regen.**

- 9** U kunt het toerental van de borstel regelen door het toerental met instelwiel (R) in te stellen.

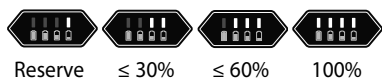
Aanbevelingen snelheid voor GLORIA borstels	
Positie 1-2	zachte borstel (wood borstel)
Positie 3-4	harde borstel (stone borstel)
Positie 5-6	Voegenborstel (staalborstel)

- 10** Houd het apparaat goed vast aan het handvat (A) en de extra handgreep (E), en schakel het apparaat in door de aan-/uit-veiligheidsknop (D) in het handvat (A) in te drukken en ingedrukt te houden.
- Laat de aan-/uit-veiligheidsknop (D) onmiddellijk los bij werkonderbrekingen of gevaar.

7.1.1 Statusindicator accu

De accu is met een statusindicator op handgreep (A) uitgerust die de laadstand van de accu weergeeft. De ledlampjes lichten gedurende ong. 5 seconden op bij het inschakelen van het apparaat.

Accuvermogen (groene ledlampjes):



7.1.2 Accubedrijfsduur

De bedrijfstijd van de accu is in principe afhankelijk van de belasting van het apparaat. Reinigingswerkzaamheden waarbij met de borstels een hoge druk op de te reinigen flessen wordt uitgeoefend leiden tot een kortere bedrijfstijd van de accu. Een andere factor is het frequent in-/uitschakelen tijdens het reinigingsproces wat de bedrijfsduur van de accu eveneens kan verminderen.

Gebruik de accu en het apparaat overeenkomstig de beschreven aanwijzingen.

7.1.3 Montage van borstelgereedschap

Afbeeldingen 11 - 19



⚠ LET OP! VERBRANDINGSGEVAAR DOOR HETE APPARAATONDERDELEN!

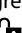

Bij montage of ombouwwerkzaamheden kunnen de aandrijfonderdelen van het apparaat of componenten nog erg heet zijn en brandwonden veroorzaken. Respecteer daarom de volgende veiligheidsaanwijzingen:



- **Draag veiligheidshandschoenen bij de montage!**

Demontage van oppervlakteborstel met aansluitende montage van de voegenborstel

- Schakel het apparaat uit en verwijder de accu (C).
- 11** Open de vergrendeling (K) van de geleidingsarm (M), zoals afgebeeld.
- 12** Haal de geactiveerde vergrendeling (K) van de geleidingsarm (M) en vervolg de oppervlakteborstel (N).
- 13** Open nu de vergrendeling (K) van aandrijfarm (P), zoals afgebeeld, en verwijder bij geactiveerde vergrendeling (K) de aandrijfarm (P) met beschermkap (O).



- De oppervlakteborstel is nu met succes gedemonteerd.

14 Steek het geleidewiel (**I**), zoals afgebeeld, op de geleidingszijde van de motor-/overbrengingseenheid (**L**). Schuif nu de vergrendeling (**K**) in de geopende stand , houd deze vast en druk het geleidewiel (**I**) verder op de opname-as tot aan de aanslag. Laat de veerondersteunde vergrendeling (**K**) los. Het geleidewiel (**I**) is geblokkeerd zodra de vergrendeling zelfstandig in uitgangsstand terugkeert .

15 Steek de gebruiksklaar gemonteerde voegenborsteleenheid op de aandrijfzijde van de motor-/overbrengingseenheid (**L**), zoals afgebeeld. Schuif de vergrendeling (**K**) in de geopende stand , houd deze vast en druk de voegenborsteleenheid verder op de aandrijf-as tot de aanslag. Laat de veerondersteunde vergrendeling (**K**) los. De voegenborsteleenheid is geblokkeerd zodra de vergrendeling zelfstandig in de uitgangsstand terugkeert .

Demontage van de voegenborstel met aansluitende montage van de oppervlakteborstel



- Demonteer de voegenborstel volgens eerder beschreven instructies.

16 Open de vergrendeling (**K**)  van de aandrijfarm (**P**) en steek bij geactiveerde vergrendeling (**K**) de aandrijfarm (**P**) met beschermkap (**O**) op de aandrijfzijde van de motor-/overbrengingseenheid (**L**), zoals afgebeeld. Laat de veerondersteunde vergrendeling (**K**) los. De aandrijfarm is geblokkeerd zodra de vergrendeling zelfstandig in uitgangsstand terugkeert .

AANWIJZING!

16 Lukt het u niet om de aandrijfeenheid (**P**) op de aandrijf-as te schuiven, grijp dan onder de beschermkap (**O**) en draai de aandrijfzeskant tot de aandrijfeenheid (**P**) gemakkelijk en zonder geweld op de aandrijf-as kan worden verschoven.

17 Steek de oppervlakteborstel (**N**) op de aandrijfzeskant en vervolgens de geleidingsarm (**M**) op de geleidingszijde van de motor-/overbrengingseenheid (**L**), zoals afgebeeld.

18 Schuif nu de vergrendeling (**K**) in de geopende stand , houd deze vast en druk de geleidingsarm (**M**) verder op de opname-as tot aan de aanslag. Laat de veerondersteunde vergrendeling (**K**) los. De geleidingsarm (**M**) is geblokkeerd zodra de vergrendeling zelfstandig in uitgangsstand terugkeert .

AANWIJZING!

19 Let er bij de montage van de oppervlakteborstel op dat het zijstuk van de beschermkap nauw aansluit op de geleidingsarm (**M**).

7.1.4 Gebruik van de oppervlakteborstel op ruwe oppervlakken zoals plavuizen, voetpaden, gepolierd beton, steengoed enz.

Afbeelding 20

20 Plaats het uitgeschakelde apparaat parallel op de te bewerken ondergrond. Houd het apparaat in de werkhoeek en kijk of de rubberen omranding van de beschermkap net boven de vloer ligt. Loop in regelmatig tempo en schuif het apparaat voor u uit. Afhankelijk van de vervuilingsgraad oefent u een gemiddelde druk op de oppervlakteborstel uit en past u uw werkt tempo aan.

AANWIJZING!

- Werk altijd parallel en houd het apparaat uit de buurt van uw lichaam.
- Bij werkzaamheden langs randen moet de smalle rand van het apparaat naar de wand wijzen.
- Bij hardnekkig vuil kunt u het apparaat voor- en achterwaarts bewegen (zoals een bezem) tot u het gewenste resultaat heeft bereikt.



- Bij een hoge vervuilingsgraad is ook een vochtreiniging mogelijk. Gebruik een sproeier om het te reinigen oppervlak te bevochtigen met water of een reinigingsmiddel. Hiervoor is een GLORIA-sproeier ideaal. Spoel na de vochtreiniging het oppervlak met water.

⚠ LET OP! VERWONDINGSGEVAAR DOOR NALOPEND BORSTEL-GEREEDSCHAP!

- **Til een ingeschakeld apparaat niet van de vloer. Hierdoor ontstaat intrekgevaar!**

W

7.1.5 Gebruik van oppervlakteborstel op houten buitenoppervlakken (optioneel als accessoires verkrijgbaar)

⚠ ATTENTIE! Door onjuist gebruik van het apparaat bestaat risico op materiële schade! Respecteer daarom de volgende veiligheidsaanwijzingen:

- **Gebruik nooit de harde oppervlakteborstel met de zwarte haren voor de reiniging van houten buitenvloeren aangezien deze borstel een agressieve uitwerking heeft en daardoor het hout kan beschadigen.**

i AANWIJZING!

- Gebruik voor reiniging van houten buitenvloeren de zachte oppervlakteborstel met de gele/zwarte haren. Deze is als GLORIA accessoire verkrijgbaar en wordt niet meegeleverd.
- Montage- en gebruiksaanwijzingen vindt u in de productinformatie "Oppervlakteborstel voor houten buitenvloeren".

7.1.6 Gebruik en uitwisseling van voegenborstels

Afbeeldingen 21 - 23

- 21** Monteer de voegenborstel zoals beschreven in hoofdstuk 7.1.3. Plaats het apparaat parallel met geleidewiel en voegenborstel op de te

bewerken voegen. Houd het apparaat in de werkhoeek en kijk of de rubberen omranding van de beschermkap (H) net boven de vloer ligt.

i AANWIJZING!

- 22** Om de beschermkap (H) in te stellen, draait u de in 7 standen vergrendelbare beschermkap in de positie, zoals hierboven beschreven bij punt "22".

- 23** Richt de voegenborstel centraal op de voegen, ga met een gelijkmatig looptempo te werk en schuif het apparaat voor u uit. Pas uw werktempo aan de vervuilingsgraad aan.

i AANWIJZING!

- Werk altijd langs de voegen en houd het apparaat uit de buurt van uw lichaam.
- Bij hardnekkig vuil kunt u het apparaat voor- en achterwaarts bewegen (zoals een bezem) tot u het gewenste resultaat heeft bereikt.

⚠ LET OP! VERWONDINGSGEVAAR DOOR NALOPEND BORSTEL-GEREEDSCHAP!


- **Til een ingeschakeld apparaat niet van de vloer. Hierdoor ontstaat intrekgevaar!**

7.2 Gebruikersinstructies

- Verwijder met het apparaat geen nat onkruid.
- Reinig nooit houten oppervlakken of terrassen met de voegenborstel.
- Reinig alleen onbeschadigde voegen. Beschadigde of gescheurde voegen mogen niet met het apparaat worden gereinigd.
- Spoel na reiniging de gereinigde oppervlakken grondig af.
- Versleten borstels of uitgerafelde draadborstels moeten tijdig worden vervangen. Om beschadiging van het apparaat te voorkomen moet de voegenborstel bij een diameter < 90 mm onmiddellijk worden vervangen.

7.3 Voegenborstel verwisselen

Afbeeldingen 24 - 28

- Schakel het apparaat uit en verwijder de accu (C).
- 24 Open vergrendeling (K)  van de voegenborsteleenheid (J) en verwijder de voegenborsteleenheid zoals afgebeeld.
- 25 Draai 3 tot 4 keer de inbusbout tot de beschermkap (H) moeiteloos uit de voegenborstelbehuizing kan worden gedraaid en verwijderd.
- 26 Druk nu de vergrendelingsknop (Q) in die de aandrijfas blokkeert en schroef de inbusbout die de voegenborstel (J) bevestigt uit de aandrijfas (⊖). Verwijder de schijf van de voegenborstel.

⚠ OPGELET! Onjuist gebruik van het apparaat kan materiële schade veroorzaken! Respecteer daarom de volgende veiligheidsaanwijzingen:

- **De vergrendelingsknop (Q) mag nooit worden ingedrukt bij werkende voegenborstel.**
- 27 Haal de voegenborstel (J) van de flens op de as en vervang hem door een nieuwe.
- 28 De montage wordt in de omgekeerde volgorde uitgevoerd (⊕).
- Controleer na onderhoud of reiniging of alle schroeven, bouten, moeren en veiligheidsinrichtingen goed vastzitten en zijn gemonteerd.

8 Buitenbedrijfstelling en opslag

8.1 Buitenbedrijfstelling

Afbeelding 29

- Om het apparaat uit te schakelen, laat u de aan-/uit-veiligheidsknop (D) van het handvat los.

⚠ OPGELET! Onjuist gebruik van het apparaat kan materiële schade veroorzaken! Respecteer daarom de volgende veiligheidsaanwijzingen:

- **Om een ontlading van de accu te vermijden, moet u bij langdurig niet-gebruik de accu uit het apparaat halen. Trek hiervoor de accu uit de adapter.**

⚠ LET OP! VERWONDINGSGEVAAR DOOR NALOPEND BORSTELGEREEDSCHAP!

- **Til bij uitschakeling het apparaat niet van de vloer. Hierdoor ontstaat intrekgevaar!**

- 29 Laat het apparaat bij werkonderbrekingen of als u het apparaat niet meer gebruikt niet op de borstel staan omdat daardoor de borstelharen worden beschadigd. Bewaar het apparaat altijd hangend of liggend, zoals afgebeeld.

8.2 Opslag

⚠ LET OP! Bij de omgang met het apparaat kunnen er gevaren optreden die u kunnen verwonden. Bewaar daarom het apparaat op een voor kinderen onbereikbare plaats.

- Reinig het apparaat om vuil en vreemde bestanddelen te verwijderen.
- Bewaar het apparaat hangend, droog en beschermd tegen vorst.

8.2.1 Accu correct bewaren

Volg onvoorwaardelijk de "Veiligheidsaanwijzingen voor de omgang met het oplaadapparaat en de accu" op in hethoofdstuk "Belangrijke veiligheidsaanwijzingen".

⚠ OPGELET! Onjuist gebruik van het apparaat kan materiële schade veroorzaken! Een lege accu mag niet leeg worden opgeslagen.



De ontlading is weliswaar gering maar bij een langdurige opslag kan een lege accu stuk gaan. Volg daarom de volgende aanwijzingen voor langdurig niet-gebruik (bijv. in de wintermaanden):

- accu wegzetten met een laadstatus van ca. 40 - 60 %.
- accu op een droge, hooggelegen, gesloten, vorstvrije plaats wegzetten met een temperatuur tussen de 0 °C en + 45 °C.
Bij een opslagtemperatuur van +15 °C is de ontlading en chemische veroudering het minst.
Vermijd directe zonnestraling.
- Wordt de accu langer dan 6 maanden niet gebruikt, controleer dan de oplaadstatus met de oplaadindicator op het apparaat. Laad de accu eventueel op tot ong. 40 - 60 % van de capaciteit.

9 Onderhoud en reiniging



**⚠ LET OP!
VERBRANDINGSGEVAAR DOOR
HETE APPARAATONDERDELEN!**

Bij montage of ombouwwerkzaamheden kunnen de aandrijfsonderdelen van het apparaat of componenten nog erg heet zijn en brandwonden veroorzaken. Respecteer daarom de volgende veiligheidsaanwijzingen:

- Draag veiligheidshandschoenen bij onderhoud en reiniging!

9.1 Reiniging

⚠ OPGELET! Onjuist gebruik van het apparaat kan materiële schade veroorzaken! Respecteer daarom de volgende veiligheidsaanwijzingen:

- **Het apparaat niet in water onderdompelen of met water besproeien of reinigen. Het apparaat moet tegen elke vorm van vocht worden beschermd.**
- Reinig de buitenkant van het apparaat met een vochtige doek of zachte borstel. Gebruik geen agressieve of schurende reinigingsmiddelen.
- Let erop dat de ventilatieopeningen altijd vuilvrij zijn.
- Bij sterk vervuiling demonteert u de wals- en/of voegenborsteleenheid en voert u een grondige reiniging uit (zie montage/demontage zoals beschreven in hoofdstuk 7.1.3). Reinig de borstelharen in water, met een harde waterstraal en een harde borstel.
- Gebruik uitsluitend originele GLORIA-ervangingsonderdelen.
- Laat reparaties uitsluitend door GLORIA-servicepunten uitvoeren.

9.2 Slijtage van borstels

i AANWIJZING!

- Zodra de oppervlakteborstel door slijtage een diameter van \varnothing ong. 90 mm bereikt, moet hij worden vervangen.
- Zodra de voegenborstel door slijtage een diameter van \varnothing ong. 90 mm bereikt, moet hij worden vervangen.

10 Afvalverwerking en wettelijke informatie



10.1 Milieubescherming en afvalverwerking van het apparaat

- Dit symbool op het product, de gebruiksaanwijzing of de verpakking geeft aan dat het apparaat op het einde van de technische levensduur niet als normaal huishoudelijk huisvuil mag worden verwerkt.

- In overeenstemming met Europese richtlijn 2012/19/EU moeten onbruikbare elektrische en elektronische apparaten, inclusief accessoires zoals oppervlakteborstel, voegenborstel etc., voor gescheiden en milieuvriendelijke recycling bij een inzamelpunt worden ingeleverd.
- De ingebouwde lithiumionen accu moet gescheiden van het apparaat als afval worden verwerkt.

i AANWIJZING!

- Vraag aan uw gemeente waar u het apparaat voor recycling kunt inleveren.

10.2 Afvalverwerking van de accu



Als gebruiker bent u wettelijk verplicht om gebruikte batterijen en accu's voor gescheiden afvalverwerking in te leveren.

⚠ OPGELET! VERWONDINGSGEVAAR DOOR DEFECTE, LEKKENDE ACCU!

De gebruikte accu's bevatten stoffen die in contact met de huid of bij het inademen letsel kunnen veroorzaken. Lekt de accu in het apparaat dan mag u deze uitsluitend met rubberen handschoenen uit het apparaat halen en dient u deze in een gesloten houder voor gescheiden afvalverwerking in te leveren.

- In overeenstemming met Europese richtlijn 2006/66/EG moeten defecte accu's/batterijen voor gescheiden en milieuvriendelijke recycling bij een inzamelpunt worden ingeleverd.

Voor de afvalverwerking bestaan de volgende mogelijkheden:

- inleveren bij de specialist
- inleveren bij een inzamelingspunt met het GRS-teken
- gebruik van de speciale afvalcontainers van de gemeente

Voor meer informatie over de afvalverwerking kunt u terecht bij uw gemeente of gemeentebestuur.

10.3 Transport van de accu

- Lithium-ionen batterijen en accu's zijn onderworpen aan wetgeving gevaarlijke goederen. Bij verzending door derden moeten speciale verpakkings- en etiketteringseisen in acht worden genomen. Raadpleeg een expert in gevaarlijke goederen.
- Verzend accu's alleen wanneer de behuizing onbeschadigd is. Plak open contacten af.



10.4 Afvalverwerking van de verpakking

- Het verpakkingsmateriaal is op milieuvriendelijke wijze en afvalverwerkings-technisch perspectief te scheiden en daarom recyclebaar. Het opnieuw introduceren van de verpakking in de materiaalkringloop spaart grondstoffen en vermindert de afvalstroom.
- Laat niet meer gebruikt verpakkingsmateriaal volgens de plaatselijke voorschriften als afval verwerken.

Technische wijzigingen voorbehouden!

GLORIA®

Geräte für Haus und Garten

GLORIA Haus-und Gartengeräte GmbH
Därmanbusch 7
58456 Witten • GERMANY
Tel.: ++49 (0) 2302-700 0
Fax: ++49 (0) 2302-700 46

SERVICE-HOTLINE

☎ +49 (0) 180 / 55 899 09*

(* 14 Cent/min. für Anrufe aus dem deutschen Festnetz)

e-mail: service@gloria-garten.com

Internet: www.gloriagarten.de