

LEUCHTEN

TUBI LED TISCHLEUCHE / STEHLEUCHE MONTAGE- / BEDIENUNGSHINWEISE Blatt 1/4

TUBI LED STEHLEUCHE

Gesamthöhe:
155 cm, ausgestreckt
Sockelplatte: ø 25.5 cm

TUBI LED TISCHLEUCHE

Höhe 93 cm, ausgestreckt
Sockelplatte: ø 25.5 cm

Ausführung - Alle Modelle:
Kugelgelenk drehbar 360°
und Lichtschaft schwenkbar 90°.

Sensordimmer:
Ein-, Ausschalten und stufen-
loses Dimmen von 0-100% **ohne**
Berührung der Leuchte.

Ausführung:
Aluminium poliert, Kugel-
und Kippgelenke in Chrom.



VORBEREITUNG

Für den Zusammenbau einer TUBI Tisch- oder Stehleuchte ist kein spezielles Werkzeug erforderlich. Weitere Montageinformationen für die TUBI Leuchten siehe Seite 3.



ALLGEMEINE INFORMATIONEN

- Grundmaterial Aluminium. Standfuß und Leuchtenkopf in Aluminium poliert. Abdeckkrone am Leuchtenfuß in Aluminium, poliert, verchromt.
- Kipp- und Drehgelenk in Messing verchromt.
- Steckernetzteil und Zuleitungskabel transparent.
- Im Lieferumfang enthalten: 1x Abdeckglas mattiert, 1x Abdeckglas teilmattiert, wahlweise montierbar.



DIMMEN

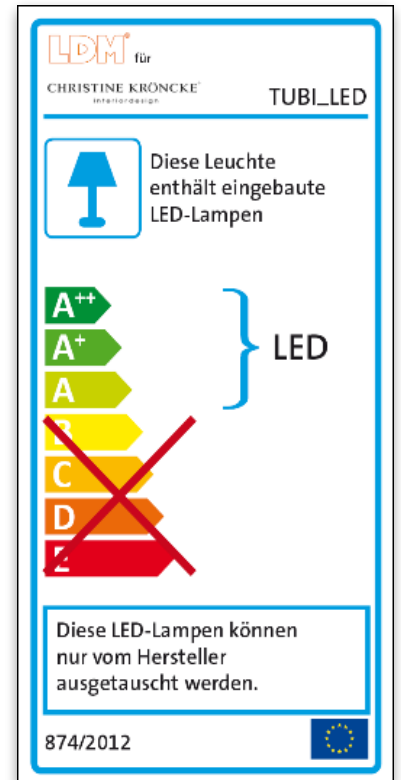
TUBI LED ist mit einem Sensor ausgestattet, der ein berührungsloses Ein- Ausschalten, sowie stufenloses Dimmen ermöglicht.

TUBI LED TISCHLEUCHTE / STEHLEUCHTE MONTAGE- / BEDIENUNGSHINWEISE Blatt 2/4



TECHNISCHE DATEN

- Pro Leuchtenkopf 1x LED-Platine mit 3x High-Power-LEDs
- Konstantstrom 700 mA, 7,14 W (max. 12 V)
- Steckernetzteil PRI 230V / SEC 12V, 700mA CC, 12W
- Lichtstrom = 550 lm, entspr. 77 lm/W
- Lichtfarbe = warmweiß 2700 K
- Farbwiedergabe CRI: Ra 90 (typisch)
- Energieeffizienz: Klasse A+ (Grün)



PFLEGEHINWEISE

Bitte alle Metallteile nur mit einem weichen, feuchten und fusselfreien Tuch reinigen. Wir empfehlen Microfasertücher! Verwenden Sie kein scharfes Reinigungsmittel, empfohlen wird eine ph-neutrale Seifenlösung 1%ig in Wasser aufgelöst. Achten Sie beim Reinigen darauf, dass die Leuchte ausgeschaltet und abgekühlt ist! Ansonsten besteht die Gefahr von Verletzungen (Verbrennungen) und Streifenbildung.

Achtung!

Bitte prüfen Sie vor Entsorgung der Verpackung, das sämtliche Bauteile entnommen wurden!

Haftungsausschluss: Für eine unsachgemäße Montage übernehmen die Christine Kröncke interio-design GmbH und der Hersteller keine Haftung.

TUBI LED TISCHLEUCHE / STEHLEUCHE
MONTAGE- / BEDIENUNGSHINWEISE
Blatt 3/4

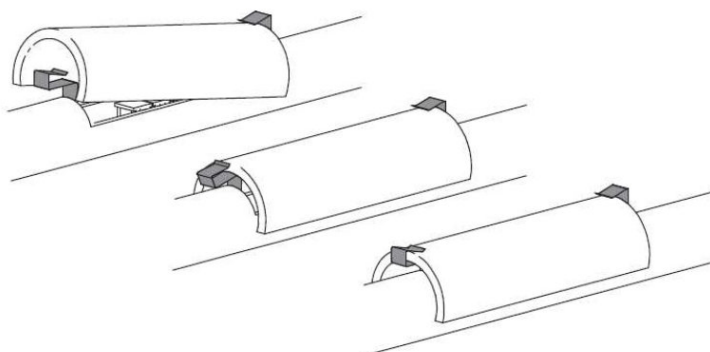


MONTAGE LEUCHTENFUSS



MONTAGE ABDECKGLAS

Im Lieferumfang enthalten: 1 x Abdeckglas mattiert, 1x Abdeckglas teilmattiert, wahlweise montierbar



TUBI LED TISCHLEUCHE / STEHLEUCHE MONTAGE- / BEDIENUNGSHINWEISE Blatt 4/4



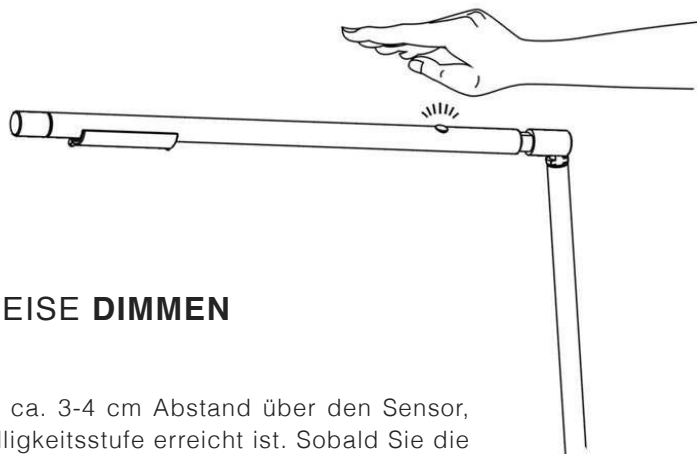
SENSOR

TUBI LED ist mit einem Sensor ausgestattet, der ein berührungsloses Ein-Ausschalten sowie stufenloses Dimmen ermöglicht.



A FUNKTIONSWEISE EIN / AUS

- Führen Sie die Hand in einer gleichmäßigen Bewegung in ca. 3-4cm Abstand über den Sensor.
- Die Leuchte schaltet sich Ein / Aus
- Bewegen Sie die Hand nicht zu schnell



B FUNKTIONSWEISE DIMMEN

- Halten Sie die Hand in ca. 3-4 cm Abstand über den Sensor, bis die gewünschte Helligkeitsstufe erreicht ist. Sobald Sie die Hand entfernen, stoppt der Dimmvorgang.
- Halten Sie die Hand anschließend nochmals über den Sensor. Damit startet der Dimmvorgang in die entgegengesetzte Richtung der vorhergehenden Dimmung.
- MEMORY FUNKTION: Schalten Sie die Leuchte in einer gedimmten Stufe aus (siehe „A“), wird diese gespeichert und beim nächsten Einschalten wieder aufgerufen.
- **Bei einer Dimmung auf „Null“ gilt:** Die Leuchte ist damit **nicht** ausgeschaltet und muss zum Ein- / Ausschalten erst wieder in eine Helligkeitsstufe hochgedimmt werden.

NOTIZEN

**CHRISTINE
KRÖNCKE**
INTERIOR
DESIGN

info@christinekroencke.net / Tel +49 (0)89-21 88 91-0 / Fax +49 (0)89-21 88 91-19
www.christinekroencke.net / Thierschstrasse 37 / 80538 München