



Rollers for washing machine

- Appliances rollers can easily carry **up to 300 kg!**
- Brakes on the front wheels secure its position
- Electrostatic painting **tough for hard working**
- The pads stabilize the appliance while they **reduce vibration and noise**
- Also ideal for dryers
- Adjustable dimensions 40-70 cm

Instructions for implementation

Adjust the sides of the roller at the dimensions of your washing machine or dryer. Lift the front side of the appliance and place the roller under it keeping its brakes directed to the front side of the appliance. Emplace the appliance on the rollers and adjust the extended sides so as to fit exactly to the dimensions of the appliance. Adjust the legs of the washing machine or dryer so as to step on all 4 of them. Tighten the nut of each leg. Release the brakes and install the appliance at the desirable place. Secure the brakes so as to immobilize the appliance.



Rollers voor wasmachine

- De rollers kunnen gemakkelijk een gewicht **tot 300 kg dragen!**
- Remmen aan de voorwielen zetten de roller vast
- Antivibratiekussentjes stabiliseren het apparaat en verminderen trillingen en lawaai
- Ook ideaal voor drogers
- Verstelbaar 40-70 cm

Toepassingsaanwijzingen

Pas de zijanten van de roller aan de afmetingen van uw wasmachine of droger aan. Hef de voorkant van het apparaat op en plaats de roller eronder terwijl u de remmen naar de voorkant van het apparaat gericht houdt. Plaats het apparaat op de roller en pas de uittrekbare zijanten aan zodat ze precies overeenkomen met de afmetingen van het apparaat. Pas de poten van de wasmachine of droger aan zodat die op de vier poten staat. Draai de moer van elke poot vast. Laat de remmen los en installeer het apparaat op de gewenste plaats. Haal de remmen aan om het apparaat vast te zetten.



Support roulant pour machine à laver

- Peut facilement supporter **jusqu'à 300 kg!**
- Freins sur les roulettes avant pour immobiliser le support
- Tampons anti-vibrations pour stabiliser l'appareil et **réduire les vibrations et le bruit**
- Convient aussi pour les sèche-linge
- Ajustable 40-70 cm

Instructions d'installation

Ajuster les côtés du support roulant aux dimensions de votre machine à laver ou sèche-linge. Soulever la face avant de l'appareil et placer le support en dessous en dirigeant les freins vers la face avant de l'appareil. Placer l'appareil sur le support roulant et ajuster les côtés réglables de sorte à ce qu'ils correspondent exactement aux dimensions de l'appareil. Régler les pieds de la machine à laver ou du sèche-linge de manière à ce que l'appareil repose bien sur les 4 pieds. Serrer l'écrou de chaque pied. Desserrer les freins et installer l'appareil à l'endroit désiré. Resserrer les freins de façon à immobiliser l'appareil.



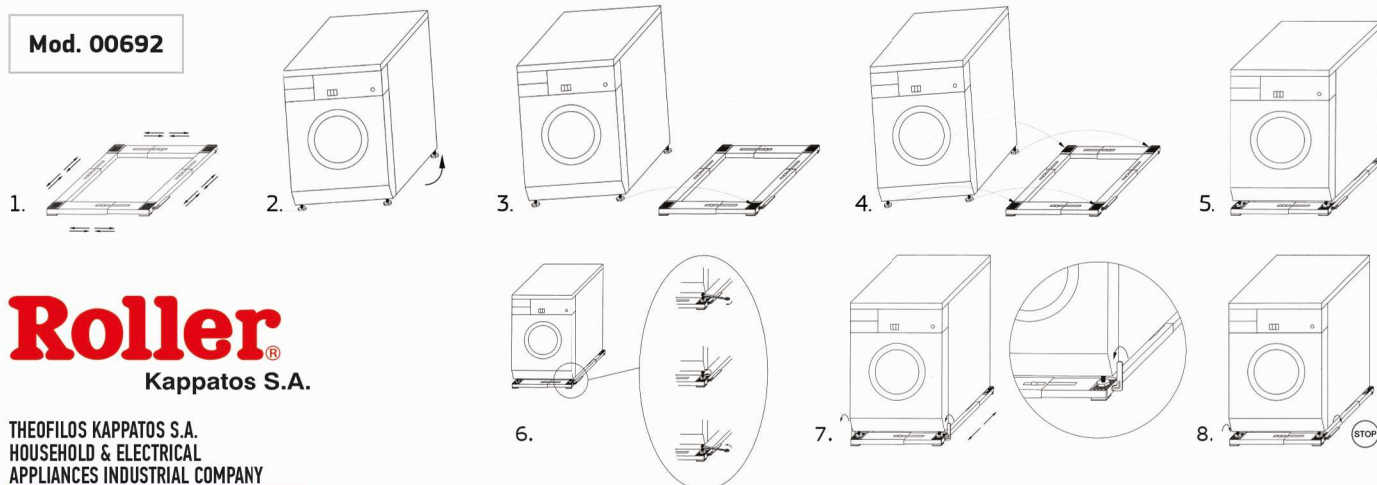
Transportroller für Waschmaschinen

- Die Roller können problemlos eine Last von bis **zu 300 kg tragen!**
- Bremsen an den vorderen rollen sorgen für stabilität des rollers
- Vibrationsdämpfer stabilisieren das gerät und **verringern vibrationen und geräusche**
- Auch für Wäschetrockner ideal geeignet
- Auf eine Länge von 40-70 cm einstellbar

Montageanleitung

Die Seiten des rollers an die abmessungen der waschmaschine bzw. des wäschetrockners anpassen. Die vorderseite des geräts anheben und den roller darunter schieben. Die bremsen des rollers müssen dabei zur vorderseite des geräts ausgerichtet sein. Das gerät auf den roller setzen und die überstehenden seiten exakt an die abmessungen des geräts anpassen. Die füße der waschmaschine bzw. des wäschetrockners so einstellen, dass das gerät auf allen vier füßen aufsteht. An jeweils allen füßen die mutter festziehen. Bremsen lösen und das gerät am gewünschten platz installieren. Bremsen sichern, um das gerät in der entsprechenden position zu fixieren.

Mod. 00692



Roller
Kappatos S.A.

THEOFILOS KAPPATOS S.A.
HOUSEHOLD & ELECTRICAL
APPLIANCES INDUSTRIAL COMPANY

ANAPAFSEOS str., AVLONA ATTIKIS - GREECE 19011
TEL.: (+30) 22950 42345 / 42346, FAX: (+30) 22950 42347
www.roller.gr, e-mail: info@roller.gr