

Prestige®

BEDIENUNGSANLEITUNG

2.2-L-MIKROWELLEN-
SCHNELLKOCHTOPF



MIKROWELLEN-SCHNELLKOCHTOPF

Vielen Dank, dass Sie sich für den Kauf des Mikrowellen-Schnellkochtopfes von Prestige entschieden haben. Bitte nehmen Sie sich Zeit, diese Anleitung zu lesen, bevor Sie Ihr Gerät in Gebrauch nehmen, und bewahren Sie sie an einem sicheren Ort für späteres Nachschlagen auf. Mit Ihrem Mikrowellen-Schnellkochtopf können Sie ganz einfach und schnell Suppen, Currys, Eintöpfe, Marmeladen oder Puddings zaubern.

WAS SPRICHT FÜR DIE VERWENDUNG EINES MIKROWELLEN-SCHNELLKOCHTOPFES?

Beim Kochen von Essen auf dem Herd, im Backofen oder in der Mikrowelle siedet Wasser bei Temperaturen von 100 °C/212 °F und behält während des Kochvorgangs diese Temperatur bei. Der Grund hierfür ist, dass über den Deckel normaler Töpfe Dampf entweicht. Ist der Deckel luftdicht verschlossen, baut sich im Inneren des Topfes Druck auf. Der Inhalt erreicht damit höhere Temperaturen und das Kochgut ist viel schneller gar.

Der Mikrowellen-Schnellkochtopf ist ein luftdicht verschlossenes Gefäß, das während des Kochvorgangs keine Luft oder Flüssigkeit entweichen lässt, bis der vorgesehene Innendruck erreicht ist. So kann die Temperatur auf über 100 °C/212 °F steigen. Während des Kochvorgangs bleibt der Deckel aufgrund des unter Druck stehenden Wasserdampfes fest verschlossen und kann auch nicht aus Versehen verrutschen. Die Aromen bleiben durch den Druck und kürzere Garzeiten erhalten. Mit weniger zu erhaltender Flüssigkeit und höheren Kochtemperaturen sind die Kochzeiten wesentlich kürzer und die Energieeinsparungen erheblich höher. Sie können mehrere Lebensmittel zusammen kochen, indem Sie Lebensmittel, die weniger Garzeit benötigen, später in den Topf geben. Der Topf verfügt über einen Dämpfeinsatz, so dass Sie Lebensmittel auf unterschiedlichen Ebenen und separat garen können. Sie können sogar ein schmackhaftes Gericht kochen und dabei gleichzeitig einen Pudding dünsten! Allerdings sollte der Mikrowellen-Schnellkochtopf nie um mehr als zwei Drittel seiner Höhe mit festen Lebensmitteln oder um mehr als einem Drittel mit Lebensmitteln, die schäumen, wie z. B. Reis, getrocknete Bohnen, Nudeln etc. gefüllt werden. Geben Sie einen Esslöffel Speiseöl hinzu, um die Schaumbildung zu minimieren.

Da die Lebensmittel bei über 100 °C/212 °F gegart werden, werden Bakterien und Viren abgetötet, und die Wärme wird sehr gleichmäßig und schnell verteilt, so dass es weder heiße noch kalte Stellen gibt. Im Gegensatz zu herkömmlichem Kochen mit der Mikrowelle sind weder Standzeit noch Umrühren erforderlich.

Mit dem Mikrowellen-Schnellkochtopf müssen die Lebensmittel nicht wie beim Kochen auf der Herdplatte in Wasser getaucht werden. Es muss nur so viel Wasser (oder eine andere Kochflüssigkeit) hinzugegeben werden wie in den Rezepten auf den folgenden Seiten beschrieben. Dies ist eine gesunde Art und Weise zu kochen, da Vitamine und Mineralstoffe nicht so leicht verloren gehen. Verwenden Sie jedoch niemals weniger Flüssigkeit als angegeben und verwenden Sie niemals Öl anstelle von Wasser.

INHALTSVERZEICHNIS

Grundregeln zum Kochen mit dem Schnellkochtopf.....	Seiten 30-31
Produktmerkmale.....	Seite 32
Sicherheitsmerkmale.....	Seiten 33-34
Bedienungsanleitung.....	Seiten 35-36
So warten Sie Ihren Mikrowellen-Schnellkochtopf.....	Seite 37
Tipps und Ratschläge.....	Seite 37
Fehlerbehebung.....	Seite 38
Koch-Kurzanleitung.....	Seiten 39-40

Wichtig: - Bitte lesen Sie alle Anweisungen sorgfältig durch, bevor Sie Ihren Mikrowellen-Schnellkochtopf von Prestige in Gebrauch nehmen.

ALLGEMEINE SICHERHEITSREGELN BEIM KOCHEN MIT SCHNELLKOCHTÖPFEN.

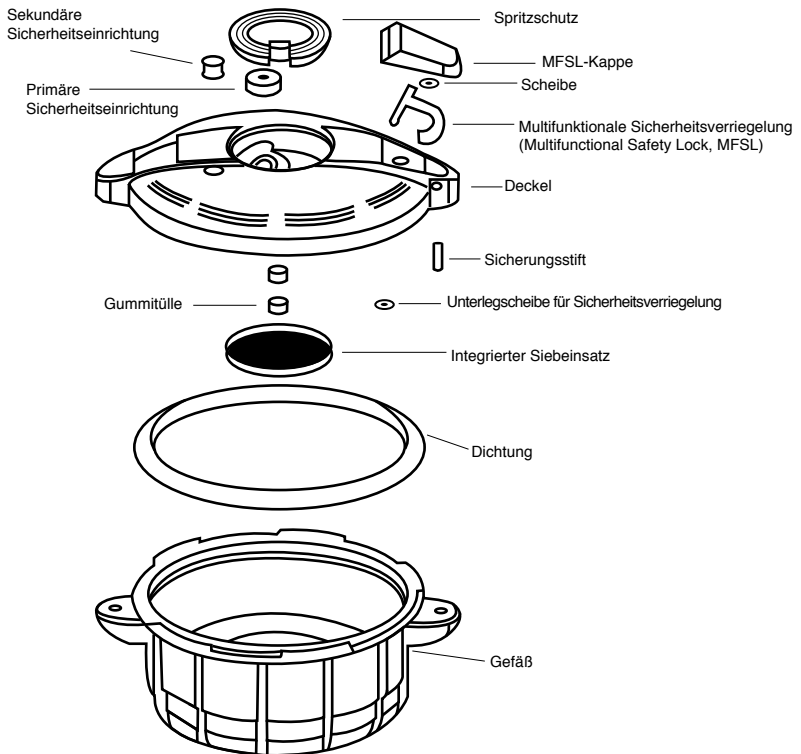
- Dieses Gerät kocht Lebensmittel unter Druck. Unsachgemäßer Gebrauch des Schnellkochtopfes kann zu Verbrühungen führen.
- Dieser Mikrowellen-Schnellkochtopf ist für die Verwendung in Mikrowellen mit einer Kapazität von 23 Litern oder mehr ausgelegt (Mindestmaße des inneren Hohlraums von 30 cm Länge und 30 cm Breite und einer Mindesthöhe von 16 cm über dem Einsatz).
- Kaufen Sie einen Mikrowellen-Schnellkochtopf entsprechend der Größe der Mikrowelle.
- Befolgen Sie immer die Anweisungen des Mikrowellenherstellers. Befolgen Sie vor der Bedienung einer neuen Mikrowelle immer die Installations-, Bedienungs- und Sicherheitsanweisungen des Herstellers.
- Achten Sie immer darauf, dass die Mikrowelle vor der Verwendung sauber und trocken ist.
- Der Mikrowellen-Schnellkochtopf ist nur für die Verwendung in Mikrowellen bestimmt.
- STELLEN SIE IHN AUF KEINE ANDERE WÄRMEQUELLE.
- VERWENDEN SIE BEIM EINSATZ DES MIKROWELLEN-SCHNELLKOCHTOPFES NUR DIE MIKROWELLEN-OPTION IN IHRER MIKROWELLE. VERWENDEN SIE NICHT DIE GRILLFUNKTION ODER ANDERE FUNKTIONEN.
Die Nichtbeachtung kann zum Schmelzen des Mikrowellen-Schnellkochtopfes oder sogar einer Brandgefahr führen.
- Extreme Vorsicht ist beim Bewegen des Topfes mit heißem flüssigen Inhalt geboten.
- Lassen Sie keine Kinder in die Nähe des unter Dampf stehenden Mikrowellen-Schnellkochtopfes.
- Stellen Sie keinen trockenen / leeren Mikrowellen-Schnellkochtopf in die Mikrowelle. Stellen Sie immer sicher, dass die korrekte Menge an Kochgut mit der korrekten Menge an Flüssigkeit im Mikrowellen-Schnellkochtopf ist (siehe Bedienungsanleitung).
- Füllen Sie nicht zu viel Kochgut in den Mikrowellen-Schnellkochtopf. (Siehe Tabelle in der Bedienungsanleitung).
- Stellen Sie vor der Verwendung sicher, dass der Siebeinsatz richtig sitzt und nicht verstopft ist.
- Kochen Sie keine Knödel im Schnellkochtopf.
- Verwenden Sie den Mikrowellen-Schnellkochtopf nicht zum Frittieren.
- Verwenden Sie den Mikrowellen-Schnellkochtopf nur für den bestimmungsgemäßen Gebrauch.
- Schneiden Sie für schnelles und gleichmäßiges Kochen Fleisch und Gemüse in kleine Stücke.

- Stellen Sie sicher, dass die Sicherheitseinrichtungen und der Siebeinsatz sauber/frei und richtig positioniert/eingesetzt sind.
- Der Mikrowellen-Schnellkochtopf darf nur in der Mikrowelle in der Mikrowellen-Funktion verwendet werden.
- Rechnen Sie immer mit einer etwas kürzeren Kochzeit, wenn Sie ein Rezept zum ersten Mal kochen. Wird das Essen nicht entsprechend Ihren Wünschen gekocht, erhöhen Sie die Zeit, bis das Essen zu Ihrer Zufriedenheit gekocht ist (sie können die Kochzeit bei Bedarf immer erhöhen).
- Die Betriebsbedingungen für Mikrowellen mit niedrigerer oder höherer Wattleistung können zu leichten Abweichungen bezüglich der Garzeiten führen.
- Die in der Bedienungsanleitung angegebenen Betriebsbedingungen für erreichten Innendruck des Mikrowellen-Schnellkochtopfes und Kochzeit sind für Mikrowellen mit einer Nennleistung von 900 Watt ausgelegt.
- Stellen Sie immer sicher, dass der Mikrowellen-Schnellkochtopf richtig geschlossen ist, bevor Sie ihn in die Mikrowelle stellen.
- Lebensmittel, die zu Schaum-, Bläschenbildung sowie Spritzern tendieren, können die Sicherheitseinrichtungen verstopfen. Einige Beispiele hierfür sind Lebensmittel wie Äpfel, Preiselbeeren, Graupen, Haferflocken und weiteres Getreide, Nudeln, Makkaroni, Spaghetti, Rhabarber oder Spalterbsen.
- Kartoffeln, Gemüse, Äpfel und Eier müssen eingestochen werden, um zu verhindern, dass sie aufgrund des Wasserdampf-Druckaufbaus im Inneren platzen.
- Beim Kochen teigiger Lebensmittel schütteln Sie vor dem Öffnen des Deckels sanft den Topf, um zu verhindern, dass Lebensmittel herausgespritzt werden.
- Beim Kochen unter Druck nicht verdicken.
- Bewegen Sie den unter Druck stehenden Mikrowellen-Schnellkochtopf mit größter Sorgfalt.
- Der Mikrowellen-Schnellkochtopf kann durch Übertragung der Wärme des gekochten Essens beim Kochvorgang heiß werden. Fassen Sie den Topf immer mit Topflappen/Topfhandschuhen an, wenn er heiß ist oder nach dem Kochen aus der Mikrowelle genommen wird.
- Öffnen Sie den Mikrowellen-Schnellkochtopf niemals mit Gewalt. Öffnen Sie ihn nur, nachdem Sie sichergestellt haben, dass der Innendruck vollständig abgelassen wurde (siehe Bedienungsanleitung).
- Stechen Sie nach dem Kochen von Fleisch mit Haut, die unter der Druckeinwirkung anschwellen kann, nicht in das Fleisch, während die Haut aufgequillt ist, da Sie sich verbrühen könnten.
- Es ist besser, den Mikrowellen-Schnellkochtopf nach der eingestellten Kochzeit gemäß den Herstelleranweisungen noch eine bestimmte Zeit lang in der Mikrowelle zu lassen.
- Versuchen Sie nicht, den Mikrowellen-Schnellkochtopf in der Mikrowelle zu öffnen.
- Verwenden Sie den Mikrowellen-Schnellkochtopf nicht mehr, wenn er fallengelassen oder beschädigt wurde.

- Manipulieren Sie die Sicherheitsvorrichtungen nicht über das in der Wartungsanleitung beschriebene Maß hinaus. (Siehe Bedienungsanleitung).
- Stellen Sie sicher, dass der Hohlraum unter der Kappe der multifunktionalen Sicherheitsverriegelung (Multifunctional Safety Lock, MFSL) immer sauber ist. Ist dies nicht der Fall, kann der Schnellkochtopf unter Umständen keinen Druck aufbauen.
- Achten Sie vor dem Kochen immer darauf, dass die MFSL-Kappe richtig sitzt.
- Verwenden Sie nur Originalersatzteile. Die Nichtbeachtung kann zu Schäden oder Verletzungen führen.

**Dieses Produkt ist nur für den Hausgebrauch bestimmt.
Bitte bewahren Sie diese Anleitung auf.**

PRODUKTMERKMALE



VORSICHT: Das Kochen ohne genügend Flüssigkeit und das Unbeaufsichtiglassen von Mikrowellen-Kochgeschirr während des Kochvorgangs in der Mikrowelle kann zu Brand führen. Befolgen Sie immer die Mikrowellen-Herstellerangaben in deren Bedienungsanleitung.

SICHERHEITSMERKMALE

1. Alle Komponenten Ihres Mikrowellen-Schnellkochtopfes wurden aus mikrowellenfesten Materialien hergestellt, die lebensmitteltauglich sind. Dieses Gerät besteht aus keinen Metallteilen. Alle Komponenten entsprechen den erforderlichen weltweiten Standards.

2. Ihr Mikrowellen-Schnellkochtopf ist vollkommen bedienungssicher.

3. Ihr Topf hat vier Sicherheitseinrichtungen, die zusammen folgende sieben Sicherheitsmerkmale bieten.

- a. Primäre Sicherheitseinrichtung
- b. Sekundäre Sicherheitseinrichtung
- c. Multifunktionale Sicherheitsverriegelung (Multifunctional Safety Lock, MFSL)
- d. Siebeinsatz

a. Primäre Sicherheitseinrichtung (Merkmal 1)

Ihr Topf ist mit einer primären Sicherheitseinrichtung ausgestattet. Diese wird bei etwa 0,3 bar aktiviert. Dies kann je nach Leistung der Mikrowelle variieren. Mit Druckaufbau im Inneren des Topfes, wobei anfänglich für eine bestimmte Zeit lang Dampf entweicht, steigt die optische Druckanzeige (Visual Pressure Indicator, VPI), um den Druckaufbau anzuzeigen. Sobald der Topf den vorgesehenen Druck erreicht, entweicht Dampf über die primäre Sicherheitseinrichtung. Die primäre Sicherheitseinrichtung funktioniert sowohl als Sicherheitseinrichtung zum Ablassen übermäßigen Druckes als auch als druckregelnde Einrichtung.

b. Sekundäre Sicherheitseinrichtung (Merkmal 2)

Ihr Topf ist mit einer sekundären Sicherheitseinrichtung ausgestattet. Mit Druckaufbau im Inneren des Topfes steigt die sekundäre Sicherheitseinrichtung über die obere Deckelfläche hinaus. Dies zeigt an, dass Ihr Topf unter Druck steht. Gleichzeitig fällt die Sicherheitseinrichtung, nachdem der Topf aus der Mikrowelle genommen wurde, wenn der Druck im Inneren des Topfes auf nahezu Null abfällt, was Ihnen anzeigt, dass Sie den Deckel sicher öffnen können. Bitte lesen Sie in der Bedienungsanleitung (Punkt 9) nach, wie Sie feststellen können, dass der Topfinhalt drucklos ist.

Fällt die primäre Sicherheitseinrichtung aufgrund übermäßigen Füllinhalts oder Blockierung aus, geht der Innendruck über das normale Level hinaus und die sekundäre Sicherheitseinrichtung wird bei ca. 0,44 bar aktiviert, so dass übermäßiger Dampf abgelassen wird. Ist auch diese verstopft, wird die sekundäre Sicherheitseinrichtung durch übermäßigen Druck herausgedrückt. Dadurch wird eine Öffnung freigesetzt, durch die der Dampf schnell entweichen kann. Dies kann je nach Lebensmitteln durch Schaumbildung begleitet werden.

c. Multifunktionale Sicherheitsverriegelung (Multifunctional Safety Lock, MFSL) (Merkmal 3 bis 6).

Diese Einrichtung bietet dem Benutzer mehrere Sicherheiten bei der Bedienung:

- Ist der Topf richtig geschlossen, schließt die Vorrichtung den Deckel sicher, sobald sich Druck im Inneren aufbaut (Verriegelung). (Merkmal 3).
- Das MFSL ist auch eine Nulldruckeinrichtung (Zero Pressure Device, ZPD) (Merkmal 4).
- Ist der Topf nicht richtig geschlossen, lässt das MFSL keinen Druckaufbau im Inneren zu.
- Die Sicherheitsverriegelung (MFSL) wird erst dann freigegeben, wenn der Druck im Inneren auf nahezu Null abgefallen ist. Erst dann kann der Topf geöffnet werden.
- Die Sicherheitsverriegelung (MFSL) dient als visuelle Druckanzeige und zeigt dem Benutzer an, dass sich der Topf immer noch unter Druck befindet (VPI). (Merkmal 5).

- Mit der Sicherheitsverriegelung (MFSL) kann der Benutzer zudem schnell Druck ablassen (Quick Release System, QRS, dt.: Schnellverschlussystem). (Merkmal 6).

d. Siebeinsatz (Merkmal 7)

Mit dieser Einrichtung wird sichergestellt, dass die primäre Sicherheitseinrichtung nicht verstopft wird. Im Topf kann sich nur Druck aufbauen, wenn der Einsatz fest im Topf sitzt.

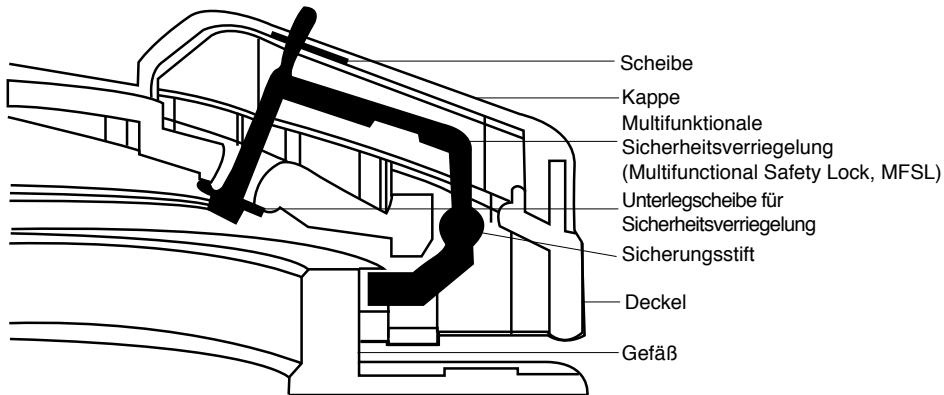


Abb. 1: Multifunktionale Sicherheitsverriegelung (MFSL): Zeigt die Position des Verriegelungshebels des unter Druck stehenden Topfes an. Steht der Topf unter Druck, ragt die VPI über die obere Oberfläche der MFSL-Kappe hinaus. Die Verriegelungsposition erlaubt das Öffnen des Topfes erst, wenn der VPI gefallen ist.

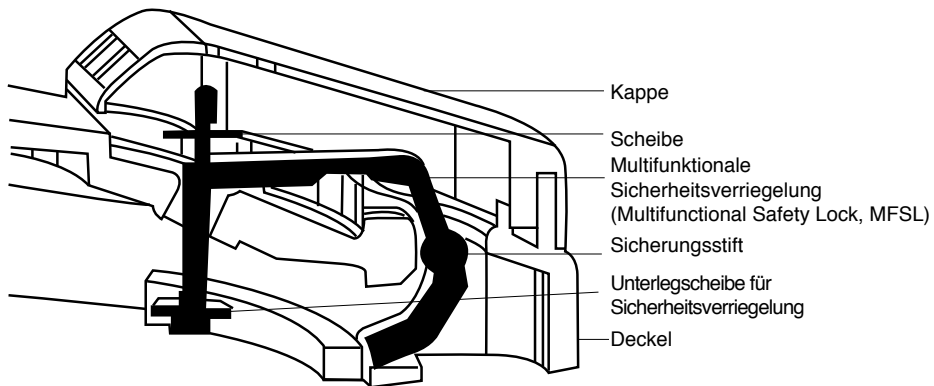


Abb. 2: Multifunktionale Verriegelung (Multifunctional Safety Lock, MFSL). Zeigt die Position des Verriegelungshebels des nicht unter Druck stehenden Topfes an. Der VPI ist ganz unten und die Verriegelungsposition erlaubt die Öffnung des Topfes durch den Benutzer.

Die MFSL-Kappe kann zum Reinigen entfernt werden. Nach dem Reinigen muss die Kappe wieder angebracht werden. Die Kappe muss beim Kochen mit dem Schnellkochtopf angebracht sein. Wird der Topf ohne angebrachte Kappe verwendet, kann dies zu Verbrennungen führen, wenn die Druckanzeige (Visual Pressure Indicator) nach unten gedrückt wird, um Dampf abzulassen.

BEDIENUNGSANLEITUNG

1. Überprüfen Sie vor dem erstmaligen Gebrauch des Topfes, ob alle Teile vorhanden sind. Waschen Sie alle Teile mit warmem Seifenwasser, spülen Sie sie und trocknen Sie sie gründlich ab. Bitte prüfen Sie die Teile auf Vollständigkeit. Lesen Sie die Anweisungen.
2. Geben Sie die Zutaten in den Kochtopf mit der richtigen Menge an heißer Flüssigkeit, wie unten beschrieben. Untersuchen Sie den Deckel, um zu prüfen, ob alle Sicherheitseinrichtungen sauber und angebracht sind.

INHALTSVERZEICHNIS

Zutaten	Max. Füllstand des Schnellkochtopfes
Getreide und Hülsenfrüchte, getrocknete Erbsen, Bohnen, Linsen, Reis und Nudeln	1/3 voll, einschließlich Flüssigkeit
Flüssige Lebensmittel, Suppen, Eintöpfe	1/2 voll, einschließlich Flüssigkeit
Feste Lebensmittel, Gemüse, Hauptstücke	2/3 voll, einschließlich Flüssigkeit

Hinweis:

- a) **Wenn Sie zu viel Kochgut in den Schnellkochtopf geben, könnte der Inhalt den Siebeinsatz berühren, was zu einer Fehlfunktion des Systems führen könnte. Stellen Sie sicher, dass der Siebeinsatz fest sitzt und nicht verstopft ist.**
- b) **Verwenden Sie heiße Flüssigkeiten. Die Menge an Wasser, die Sie zum Kochen in den Mikrowellen-Schnellkochtopf geben, ist äußerst wichtig. Der Mikrowellen-Schnellkochtopf ist so konzipiert, dass bei Zugabe von zu viel Wasser zum Kochen das Wasser in der Mikrowelle durch die Dichtung läuft. Auch wenn dies nicht gefährlich ist, kann dies zu einer Verschmutzung Ihrer Mikrowelle führen.**

Erfordert das Rezept viel Wasser wie für Suppen, ist es ratsam, lieber weniger Wasser in den Mikrowellen-Schnellkochtopf zu geben und erst später mehr Wasser nachzufüllen.

3. Bringen Sie die Dichtung an. Stellen Sie sicher, dass der Hohlraum unterhalb der MFSL-Kappe sauber ist und drücken Sie die Kappe fest. Stellen Sie sicher, dass der VPI nicht blockiert ist, um im Loch in der Kappe steigen zu können. Schließen Sie den Deckel, indem Sie die Pfeile auf der Öffnungs-/Schließhilfe des Deckels auf die Öffnungs-/Schließhilfe des Topfes hin ausrichten. Drehen Sie danach den Deckel im Uhrzeigersinn, bis die Öffnungs-/Schließhilfe über der Öffnungs-/Schließhilfe des Topfes ist. Siehe Abb. A auf der nächsten Seite. Achten Sie darauf, dass der Spritzschutz festgedrückt ist.
4. Stellen Sie die gewünschte Kochzeit ein. Wenn Sie den Topf das erste Mal benutzen, stellen Sie die Kochzeit immer etwas kürzer ein. Ist das Essen nicht gemäß Ihren Wünschen gar, erhöhen Sie die Zeit, bis das Essen zu Ihrer Zufriedenheit gekocht ist. Fügen Sie für zusätzliche Garzeiten etwas Wasser hinzu. Dies kann je nach Leistung der Mikrowelle zwischen 15 ml (0,51 Unzen) und 20 ml (0,68 Unzen) pro Minute extra Kochzeit sein.
5. Die sekundäre Sicherheitseinrichtung steigt, sobald im Schnellkochtopf Druck aufgebaut wird. Steht der Topf vollständig unter Druck, lässt die primäre Sicherheitseinrichtung leicht Druck ab. Dies ist normal und dient dazu, übermäßigen Druck abzulassen. Ggf. hören Sie ein zischendes Geräusch, was ganz normal ist.
6. Wenn die Mikrowelle nach Ablauf der eingestellten Zeit einen Signalton abgibt, warten Sie gemäß der Herstelleranweisungen, bis Sie die Tür der Mikrowelle öffnen.

7. Der Mikrowellen-Schnellkochtopf wird während des Kochens aufgrund der Wärmeübertragung vom Kochgut heiß. Verwenden Sie immer Topflappen/Topfhandschuhe, um den Schnellkochtopf aus der Mikrowelle zu nehmen. Siehe Abb. B.
8. Nachdem der MFSL-VPI gefallen ist, können Sie den Deckel ganz sicher öffnen. Öffnen Sie den Deckel erst, nachdem der VPI gefallen ist. Ist der VPI nach 2-3 Minuten nicht gefallen, drücken Sie ihn mit einem Löffel nach unten. Steigt der VPI wieder, wiederholen Sie den Vorgang nach einer kurzen Wartezeit. Siehe Abb. C.
9. Drehen Sie den Deckel mithilfe der Öffnungs-/Schließhilfe gegen den Uhrzeigersinn und heben Sie den Deckel vom Topf. Siehe Abb. D.
10. Prüfen Sie, ob das Essen zu Ihrer Zufriedenheit gekocht ist. Wenn nicht, befolgen Sie die Anweisungen oben und geben gemäß der Tabelle noch etwas Wasser hinzu.
11. Müssen Sie gemäß Ihrem Rezept weitere Zutaten hinzugeben / weiter rühren / weiter kochen, dann befolgen Sie die Anweisungen oben.
12. Bei dampfendem Essen können Sie das Sieb entfernen.

Abb: A

So schließen Sie den Mikrowellen-Schnellkochtopf mithilfe der Öffnungs-/Schließhilfen.

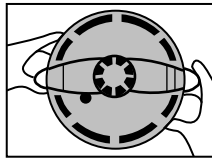


Abb: B

So nehmen Sie den Mikrowellen-Schnellkochtopf aus der Mikrowelle.

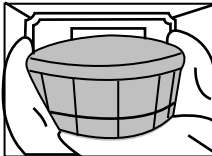


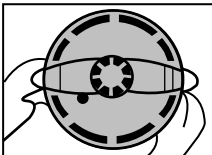
Abb: C

Drücken Sie den VPI bei Bedarf mit einem Löffel nach unten.



Abb: D

So öffnen Sie den Mikrowellen-Schnellkochtopf mithilfe der Öffnungs-/Schließhilfen.



SO WARTEN SIE IHREN MIKROWELLEN-SCHNELLKOCHTOPF

Es ist wichtig, alle Sicherheitseinrichtungen/Siebeinsatz sauber und frei von Speiseresten zu halten.

Spülen Sie den Mikrowellen-Schnellkochtopf nach dem Abkühlen in warmem Seifenwasser und trocknen Sie ihn sofort ab. Entfernen Sie vor dem Spülen die Dichtung, den Spritzschutz und den Siebeinsatz vom Deckel.

Tauschen Sie die Dichtung jedes Jahr aus.

Reinigen Sie den Topf niemals mit Bleichmittel.

Verwenden Sie niemals Metallbürsten oder Stahlwolle.

Sollten Lebensmittel anbacken, lassen Sie den Topf in Seifenwasser einweichen. Bei schweren Verfärbungen nur mit einem nicht scheuernden Reinigungsmittel reinigen.

Kurkuma oder andere Lebensmittelfarben tendieren dazu, Kunststoff zu verfärben.

Dies hat keinerlei Auswirkung auf die Leistung des Schnellkochtopfes.

Die Spülung von Hand wird empfohlen, der Schnellkochtopf kann jedoch auch in der Spülmaschine gespült werden.

TIPPS UND RATSLÄGE

Das Kochen mit einem Schnellkochtopf in der Mikrowelle ist eine neue und einzigartige Kochmethode. Genießen Sie schnelles Kochen in der Mikrowelle ohne die gummiartigen Texturen, die Sie vielleicht mit dem Kochen in der Mikrowelle in Verbindung bringen. Folgende Rezepte sind zum Kochen in einer 900-W-Mikrowelle bestimmt. Die Wattleistung einer Mikrowelle kann stark variieren. Bitte prüfen Sie vor Gebrauch die Wattleistung. Je nach Wattleistung Ihrer Mikrowelle müssen die Kochzeiten entsprechend angepasst werden.

Obwohl nicht notwendig, erhält Fleisch durch scharfes Anbraten oder Anbräunen in einer Bratpfanne auf dem Herd einen ganz besonderen Geschmack, den man auch mit Würzen nicht erhält. Die extra Mühe lohnt sich auf jeden Fall.

Einige Saucen schmecken verdickt nach dem Kochvorgang in der Mikrowelle besser, z. B. durch Einrühren eines dünnen Breis (Wasser und Stärkemehl) in die heiße Kochflüssigkeit. Mit dieser einfachen Methode erhalten Sie eine schmackhafte Sauce, die die Speisen besser bedeckt. Mischen Sie zwei Esslöffel kalten Wassers mit zwei Esslöffeln Stärkemehl. Mischen Sie das ganze gut durch und fügen Sie die Mischung zur heißen Kochflüssigkeit hinzu. Rühren Sie so lange, bis Sie eine gleichmäßige Sauce erhalten. Verdickt sich die Sauce nicht sofort, stellen Sie den Schnellkochtopf zum Aufwärmen der Sauce für weitere 30 Sekunden in die Mikrowelle zurück und rühren Sie danach erneut die Sauce.

HINWEIS: Ist der Brei zu dick, fügen Sie einen extra Teelöffel Wasser hinzu, bis er flüssig genug ist, um über das Essen gegossen zu werden.

FEHLERBEHEBUNG

Nachfolgend sind einige allgemeine Probleme aufgeführt, die bei Verwendung des Mikrowellen-Schnellkochtopfes auftreten können. Bitte prüfen Sie die Probleme, ihre möglichen Ursachen und alle Abhilfemaßnahmen, die zur erfolgreichen Verwendung des Produktes durchgeführt werden müssen.

Problem	Mögliche Ursache	Abhilfemaßnahme
Schnellkochtopf baut keinen Druck auf.	Undichte Dichtung. Sekundäre Sicherheitsvorrichtung wurde herausgestoßen. Der Deckel ist nicht richtig geschlossen. Der Siebeinsatz sitzt nicht richtig. MFSL undicht. MFSL-Kappe sitzt nicht richtig. Mikrowelle ist nicht auf volle Leistung eingestellt.	Reinigen und erneut versuchen. Siehe auch „undichte Dichtung“ unten. Drücken Sie die sekundäre Sicherheitseinrichtung wieder hinein. Stellen Sie sicher, dass der Siebeinsatz der primären Sicherheitseinrichtung sauber ist. Schließen Sie den Deckel richtig. Setzen Sie den Siebeinsatz fest ein. Prüfen Sie, ob MFSL fest sitzt. Der Hohlraum unter der MFSL-Kappe muss sauber sein. Der VPI muss sich in der MFSL-Kappe frei bewegen können. Prüfen Sie, dass die Mikrowellen-Einstellung auf volle Leistung eingestellt ist.
Undichte Dichtung.	Verschmutzte Dichtung oder Speisereste auf dem Rand. Verschlissene Dichtung. Beschädigung an Gefäß oder Deckel.	Wischen Sie den Rand des Schnellkochtopfes und machen Sie die Dichtung sauber. Ersetzen Sie die Dichtung durch eine neue. Seien Sie beim Umgang und der Lagerung vorsichtig. Hinweis: <i>Deckel und Gefäß können nicht repariert werden.</i>
Die visuelle Druckanzeige steigt nicht. Der Verriegelungshebel kann nicht bedient werden.	Undichte Dichtung oder Deckel nicht richtig geschlossen.	Siehe „Schnellkochtopf baut keinen Druck auf“ oben. Schließen Sie den Deckel richtig.
Sekundäre Sicherheitseinrichtung wird herausgestoßen.	Primäre und sekundäre Sicherheitseinrichtungen funktionieren nicht korrekt.	Überprüfen Sie, ob zu viele Zutaten in den Topf gegeben wurden. Reinigen Sie den Siebeinsatz, die primäre und sekundäre Sicherheitseinrichtung und versuchen Sie es erneut.
Der Topf kocht trocken.	Undichte Dichtung. Die sekundäre Sicherheitseinrichtung wurde herausgestoßen. Ungenügend Flüssigkeit für die Garzeit.	Siehe „Undichte Dichtung“. Siehe „Sekundäre Sicherheitseinrichtung wird herausgestoßen“. Siehe Tabelle unter „Bedienungsanleitung“ bezüglich der zuzugebenden Wassermenge.

KURZE KOCHANLEITUNG FÜR GEMÜSE, PASTA UND REIS:

Es wird heiße Flüssigkeit empfohlen.

Gemüse	Menge an Flüssigkeit	Menge an Zutaten	Zeit
Spargel, geputzt	250 ml, flache Scheibe	175 g	1-2 Minuten
Bohnen, grün	250 ml	175 g	3-4 Minuten
Rote Bete, ganz, geputzt und eingestochen	125 ml	175 g	5-6 Minuten
Brokkoliröschen	250 ml, flache Scheibe	175 g	2-3 Minuten
Rosenkohl	250 ml	175 g	4-5 Minuten
Kohl, zerkleinert	250 ml	175 g	3-4 Minuten
Karotten, in 0,5 cm dicke Scheiben geschnitten	250 ml	175 g	4-5 Minuten
Blumenkohlröschen	250 ml, flache Scheibe	175 g	3-4 Minuten
Sellerieherzen	250 ml	175 g	3-4 Minuten
Maiskolben	250 ml	2 Maiskolben, jeder halbiert	4-5 Minuten
Maiskörner	250 ml	175 g	1-2 Minuten
Zucchini, in 0,5 cm dicke Scheiben geschnitten	250 ml, flache Scheibe	175 g	2-3 Minuten
Couscous	300 ml	250 g	1-2 Minuten
Lauch, in 0,5 cm dicke Scheiben geschnitten	250 ml	175 g	3-4 Minuten
Langkornreis	900 ml	175 g	9-10 Minuten
Pastinaken, entkernt und in 2,5 cm große Würfel geschnitten	250 ml	175 g	5-6 Minuten
Erbsen, gefroren	125 ml	175 g	2-3 Minuten
Penne Pasta, getrocknet	900 ml	175 g	12-14 Minuten
Kartoffeln, in Würfel geschnitten	125 ml	175 g	5-6 Minuten
Kartoffeln, frisch und eingestochen	125 ml	175 g	5-6 Minuten
Kartoffeln, ganz, groß, eingestochen	NONE	225 g	8-10 Minuten
Kürbis, in 2,5 cm große Würfel geschnitten	125 ml	175 g	4-5 Minuten
Süßkartoffel, in 2,5 cm große Würfel geschnitten	125 ml	175 g	4-5 Minuten
Spinat, frisch	250 ml, flache Scheibe	100 g	1-2 Minuten, nach der Hälfte umrühren
Kohlrübe, in 2 cm große Würfel geschnitten	125 ml	175 g	5-6 Minuten
Kohlrabi, in 2 cm große Würfel geschnitten	125 ml	175 g	5-6 Minuten

KURZE KOCHANLEITUNG FÜR FLEISCH ODER FISCH

Es wird heiße Flüssigkeit empfohlen.

Fleisch oder Fisch	Menge an Flüssigkeit	Menge	Zeit
Hähnchenbrust, ohne Haut und Knochen	250 ml Hühnerbrühe	4 Hähnchenbrüste	10 Minuten
Hähnchenteile, mit Haut und Knochen	250 ml Hühnerbrühe	4 Hähnchenteile	14-15 Minuten
Fischsteak oder -filet	25 ml Fischbrühe	450 g	5-6 Minuten
Hackfleisch	250 ml Rinderbrühe	500 g	6-7 Minuten
Schweinewurst, eingestochen	250 ml Hühnerbrühe	1 x 454-g-Packung von 8 Würstchen	8-10 Minuten
Schweinefilet, halbiert	250 ml Hühnerbrühe	450 g	9-10 Minuten
Schmorbraten oder Rindfleisch-Kasserole, in 2,5 cm große Stücke gewürfelt	250 ml Rinderbrühe	450 g	18-20 Minuten

JEDE MIKROWELLE FUNKTIONIERT AUF UNTERSCHIEDLICHE ART UND WEISE...

Überprüfen Sie die Wattleistung der Mikrowelle!

Die angegebenen Kochzeiten sind für eine Mikrowelle mit einer Wattleistung von 900 Watt bestimmt.

Passen Sie die Garzeiten an die Leistung Ihrer Mikrowelle an.

700 Watt = 12 Minuten

900 Watt = 10 Minuten

1000 Watt = 8 Minuten

Wir empfehlen Ihnen, beim Erstgebrauch der Mikrowelle kürzere Garzeiten zu berücksichtigen. Es ist immer einfacher, die Kochzeit bei Bedarf etwas zu verlängern.

MEYER GROUP LTD

Wirral International Business Park • Riverview Road
Bromborough • Wirral • CH62 3RH • United Kingdom
www.prestige.co.uk