

Tipps:

Wenn das Faltrollo in der Waschmaschine gewaschen werden kann, empfehlen wir Ihnen, einen Wäschesack zu verwenden. Dadurch kann Noppenbildung oder ein Aufrauen des Gewebes verhindert werden.

Hängen Sie das Faltrollo im feuchten Zustand nach dem Waschen auf. Die größten Waschfalten legen sich schon von selbst. Bei bügelbaren Stoffen empfiehlt es sich, diese im feuchten Zustand zu bügeln. Bitte beachten Sie hierzu das Pflegeetikett.

Montageanleitung Faltrollo

1. Zubehör

- 1 x Raffsystem mit komplett montiertem Faltrollo mit Ihrem Wunschbezug
- 2 x Knebelträger (Wandbefestigung) (Abb. 2)
- 2 x Dübel (6er)
- 2 x Schrauben zur Befestigung der Schiene

Das Montagezubehör befindet sich im oberen Teil der Verpackung.

Sie benötigen:

Bleistift, Zollstock, Wasserwaage, Torx Schraubendreher (HX20), Bohrmaschine (Empfehlung: Verwenden Sie einen Bohrer der Größe 6)

2. Vorbereitung

Bitte vergewissern Sie sich, dass sich der Untergrund zur Montage eignet:
Ungeeignet sind unebene Mauerwerke, instabile Untergründe (z. B. Rolladenkästen).

3. Montage der Schiene

Bitte gehen Sie wie folgt vor:

1. Messen Sie die Gesamtlänge des Faltrollos genau aus und markieren diese an der Decke / Wand. (Abb. 1)

Tipp bei Wandmontage:

Hängen Sie das Faltrollo ca. 20 cm über den Fenstersturz, damit das Fenster ungehindert bei hochgezogenem Rollo zu öffnen ist. (Abb. 1)

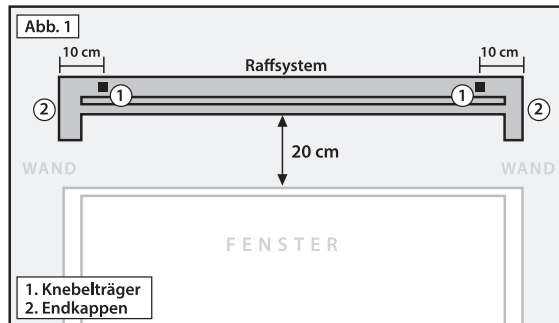
Tipp bei Deckenmontage:

Montieren Sie das Faltrollo im Abstand von ca. 10 cm zur Wand.

2. Markieren Sie die Positionen der beiden Knebelträger an den äußersten Stellen an der Decke/Wand (ca. 10 cm von den Endkappen entfernt). (Abb. 1)

3. Vergewissern Sie sich, dass sich die Markierungen auf einer Höhe befinden.

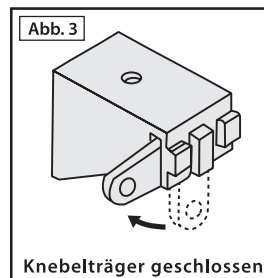
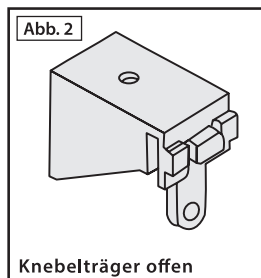
4. Bohren Sie nun an den markierten Stellen ein Loch, setzen die Dübel ein und befestigen die Knebelträger.



4. Befestigung des Faltrollos

1. Stellen Sie alle Knebelträger in Position „offen“, indem Sie den Hebel nach unten stellen (senkrecht zum Faltrollo). (Abb. 2)
2. Führen Sie das Profil des Faltrollos über die Knebelträger.

3. Schließen Sie nun alle Knebelträger, indem Sie diese rechts oder links drehen, so dass die Hebel waagrecht zur Schiene stehen. (Abb. 3)



5. Pflegehinweise

a) Raffsystem (Schiene):

Bitte reinigen Sie die Schiene nur mit einem weichen, sauberen Tuch.
Verwenden Sie keine Verdünnungsmittel oder chemische Reiniger.

b) Faltrollo

Bitte beachten Sie die auf dem Pflegeetikett vermerkten Hinweise.
Einige Faltrollos dürfen nur chemisch gereinigt werden.

1. Vor dem Waschen / Reinigen rollen Sie bitte das Faltrollo komplett ab.
2. Trennen Sie nun den Stoff von der Schiene (diese sind durch ein Klettband verbunden). (Abb. 4, Punkt 1)
3. Entfernen Sie die Endkappen vom Raffsystem. (Abb. 4, Punkt 3)
4. Nehmen Sie nun die Schiene, an der die Schnüre befestigt sind, aus der Verankerung. (Abb. 4, Punkt 5)
5. Ziehen Sie bitte vorsichtig alle Schnüre (mit Fliegen-Befestigung, Abb. 4, Punkt 2) aus der Schiene und kneten Sie diese oben leicht zusammen. So wird ein Verheddern beim Reinigen / Waschen verhindert.
6. Entfernen Sie nun den Beschwerungsstab aus dem Faltrollo durch einfaches Herausschieben.
7. Nach dem Waschen entknoten Sie bitte die Schnüre wieder.
8. Schieben Sie die Schnüre mit den Fliegen-Befestigungen wieder in die Schiene des Faltrollos.
9. Verankern Sie nun die Schiene wieder im Raffsystem.
10. Klemmen Sie nun die Endkappen in das Schienenende (Abb. 4, Punkt 3) und befestigen Sie den Stoff mit der Klettseite am Gegenstück der Schiene (Abb. 4, Punkt 1).

