

handcoffee auto

coffee on board

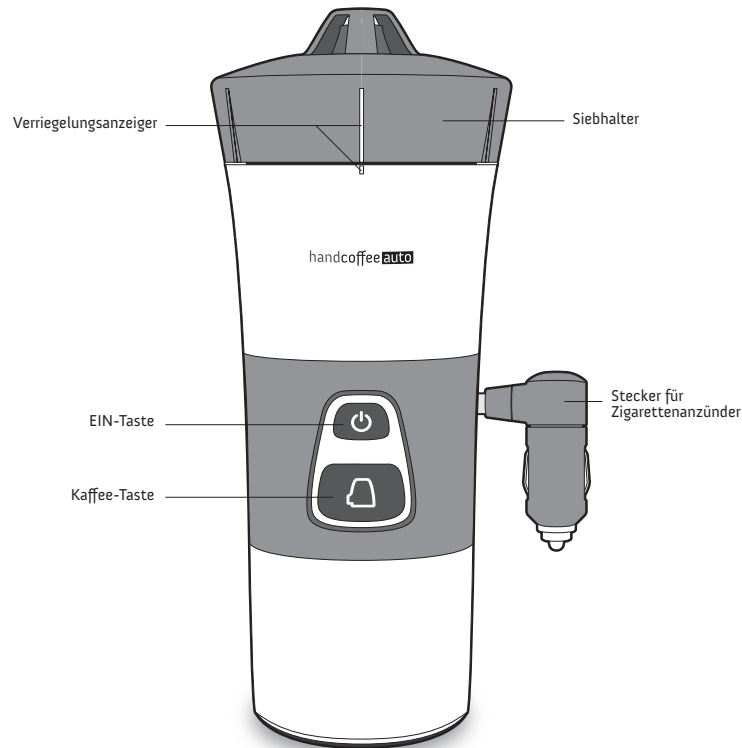



handpresso
anywhere

designed by Handpresso in Fontainebleau, France

table of content

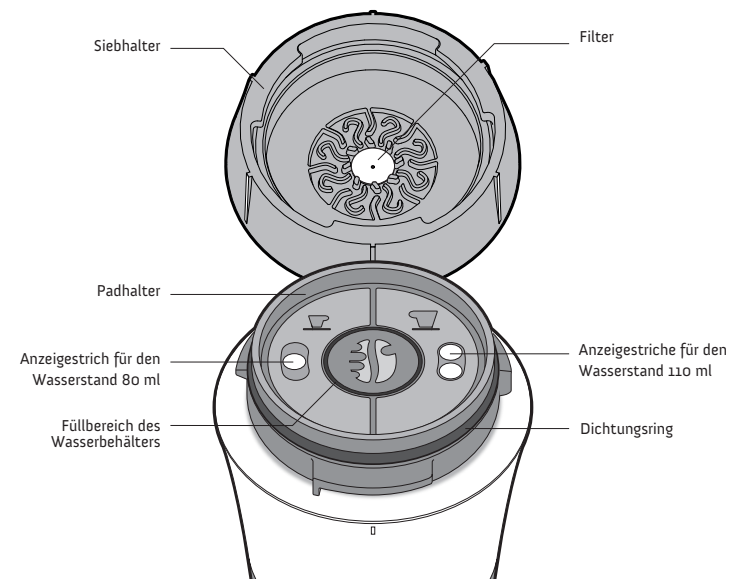
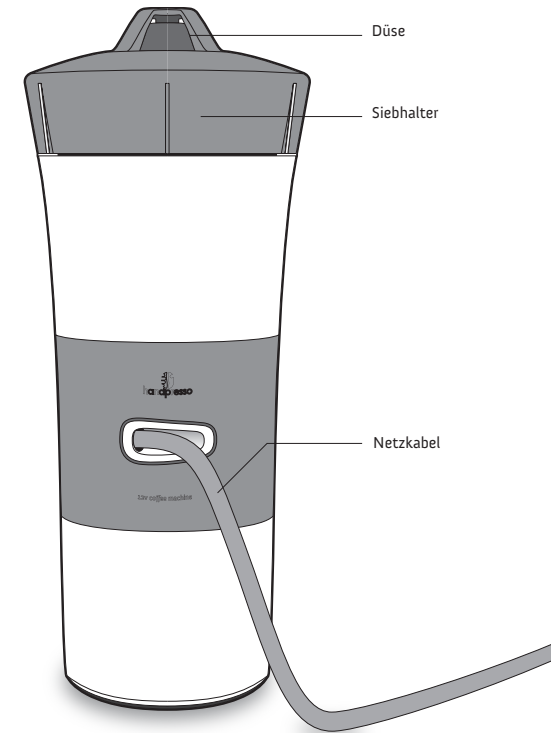
| | |
|------------------|----|
| English | 4 |
| Warranty | 9 |
| | |
| Français | 10 |
| Garantie | 15 |
| | |
| Español | 16 |
| Garantía | 21 |
| | |
| Dansk | 22 |
| Garanti | 27 |
| | |
| Deutsch | 38 |
| Garantie | 33 |
| | |
| Nederlands | 34 |
| Garantie | 39 |

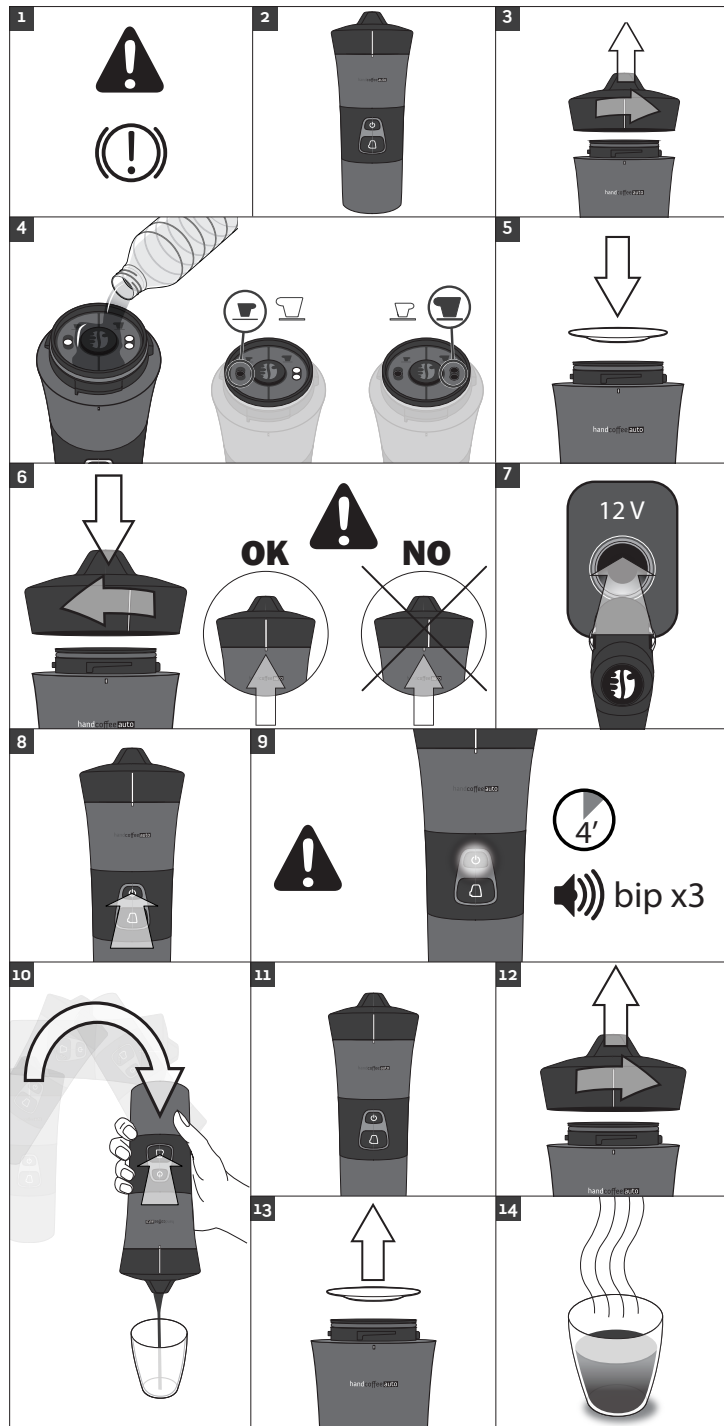


Erste Schritte

Danke Handpresso gewählt zu haben. Einige Anleitungen, bevor Sie Ihre Handcoffee Auto Kaffeemaschine verwenden:

- Lesen Sie alle Anleitungen, bevor Sie das Gerät verwenden, und heben Sie die Informationen gut auf.
- Spülen Sie das Gerät vor der ersten Verwendung gründlich aus, um eventuelle Rückstände und Staub zu entfernen. Verwenden Sie die Handcoffee Auto einmal und entsorgen Sie den ersten zubereiteten Kaffee.
- Die Handcoffee Auto ist jetzt einsatzbereit.





Bedienungsanleitung

- 1 • **Bevor Sie die Handcoffee Auto benutzen, stellen Sie sicher, daß Ihr Fahrzeug stillsteht, daß die Handbremse angezogen ist und daß der Motor läuft.**
- 2 • Stellen Sie die Handcoffee Auto aufrecht in den Getränkehalter.
- 3 • Schrauben Sie den Siebhalter ab.
- 4 • Füllen Sie die benötigte Wassermenge in die Maschine. Vorsicht: **Füllen Sie nicht zu viel Wasser ein.** Überprüfen Sie hierfür den angezeigten Wasserstand. Die Anzeige wird entsprechend der Wasserfülle dunkel. Die erste Anzeigeeinheit entspricht 80 ml Wasser, die zweite 110 ml Wasser.
- 5 • Legen Sie einen Kaffeepad in den Padhalter.
- 6 • **Schließen Sie den Siebhalter, indem Sie ihn 60 Grad im Uhrzeigersinn bis zum Verriegelungsanzeiger drehen.**
- 7 • Schließen Sie das Stromkabel an einen 12-V-Anschluss (Zigarettenanzünder) an.
- 8 • Drücken Sie auf die EIN-Taste, um den Erhitzungsvorgang zu starten.
- 9 • Warten Sie ab, bis Sie ein dreifaches Tonsignal hören (ca. 4 Minuten). Wenn die Maschine bereit für die Kaffeezubereitung ist, leuchtet die Starttaste eine Minute lang.
- 10 • Drehen Sie das Gerät um und halten Sie es über eine Tasse. Drücken Sie auf die Kaffee-Taste ein erstes Mal um das Getränk zu gießen. Drücken Sie ein zweites Mal um es zu stoppen.
- 11 • Drehen Sie das Gerät wieder herum und stellen Sie es aufrecht zurück in die Halterung.
- 12 • Öffnen Sie den Siebhalter.
- 13 • Entfernen und entsorgen Sie das benutzte Kaffeepad.
- 14 • Genießen Sie Ihren Kaffee.

Um einen zweiten Kaffee zuzubereiten, beginnen Sie wieder bei Schritt 3.

Tipps

Reinigung und Wartung

- Entfernen Sie immer das gebrauchte Kaffeepad nach jeder Benutzung.
- Trennen Sie die Handcoffee Auto vor dem Reinigen von der Stromversorgung.
- Reinigen Sie das Gerät mit einem feuchten Tuch (nur mit Wasser).
- Verwenden Sie weder Alkohol noch Reinigungsmittel. Diese Produkte könnten Veränderungen am Gerät bewirken und zu Gefahren führen.
- Die Handcoffee Auto ist nicht Spülmaschinen- und Mikrowellentauglich.
- Tauchen Sie das Gerät nicht ins Wasser.

Entkalkung

- Entkalken Sie das Gerät regelmäßig (alle zwei Monate oder nach jeweils 100 Kaffeezubereitungen), um die Leistung und Lebensdauer des Geräts zu erhalten.
- Zum Entkalken des Handcoffee Autos können Sie normalen weissen Essig benutzen. Füllen Sie dazu die Handcoffee Auto mit 50 ml Essig. Lassen Sie den Essig eine Stunde lang einwirken.
- Spülen Sie das Gerät 5 oder 6 Mal aus.
- Wiederholen Sie den Vorgang bei Bedarf. Verwenden Sie keine andere Methode zum Entkalken als die hier beschriebene.

Warnhinweise

Lesen Sie vor dem Benutzen des Gerätes erst die Bedienungsanleitung. Handpresso übernimmt keine Haftung für evtl. Schäden durch unsachgemäße Benutzung.

DIE HANDCOFFEE AUTO DARF NIEMALS IM FAHRENDEN FAHRZEUG VERWENDET WERDEN.

Bewahren Sie Handcoffee systematisch nach jeder Benutzung um die Verletzungsgefahr bei einer Kollision zu vermeiden.

Die Handcoffee Auto erfordert die ganze Aufmerksamkeit des Benutzers, um in Gebrauch genommen werden zu können. Die Handcoffee Auto ist eine Kaffeemaschine, welche die Wassertemperatur auf fast 100 Grad Celsius ansteigen lässt. Um jede Gefahr von Verbrennungen auszuschließen, muss es behutsam gehandhabt werden.

Bereiten Sie den Kaffee vor der Fahrt zu oder parken Sie an einem sicheren Platz, an dem Sie sich und andere Verkehrsteilnehmer nicht gefährden. Handpresso ist keinesfalls für Verkehrsunfälle haftbar.

Stellen Sie sicher, dass Kinder und nicht instruierte Personen keinen Zugriff haben. Lassen Sie das Gerät nicht unbeaufsichtigt.

Aus Sicherheitsgründen sollten Sie den Stecker für den Zigarettenanzünder, das Stromkabel und andere Teile des Geräts nicht in Wasser oder andere Flüssigkeiten tauchen. Verwenden Sie das Gerät nicht, nachdem es mit einer Flüssigkeit in Kontakt gekommen ist.

Betätigen Sie niemals die Kaffee-Taste, wenn der Siebhalter nicht ordnungsgemäß verschlossen ist, d. h. bis zum Verriegelungsanzeiger angezogen wurde (Schritt 6 der Bedienungsanleitung). Versuchen Sie nicht den Siebhalter zu entfernen, während das Gerät in Gebrauch ist.

Nachdem Sie den Kaffee zubereitet haben, seien Sie beim Entfernen des Siebhalters vorsichtig, damit Sie evtl. im Wasserbehälter verbliebenes Wasser nicht verschütten.

Falls es zur Verbrühung einer Person kommt, kühlen Sie die Wunde sofort, und rufen Sie bei Bedarf einen Arzt.

Bitte kontrollieren Sie das Gerät vor jedem Gebrauch auf Risse, tiefe Kratzer oder andere Beschädigungen, welche die Funktionstüchtigkeit beeinträchtigen könnten. Verwenden Sie das Gerät nicht, wenn der Stecker für den Zigarettenanzünder, das Stromkabel oder ein anderes Teil des Geräts beschädigt erscheint.

Verwenden Sie das Gerät zu keinem anderen Zweck als dem vorgesehenen. Handpresso ist nicht verantwortlich oder haftbar, wenn das Gerät fehlerhaft bedient oder in nicht vorgesehener Weise verwendet wurde. Stellen Sie das Gerät während der Verwendung auf einer ebenen und trockenen Fläche auf, die keinen Vibrationen ausgesetzt ist.

Hüten Sie sich vor Kaffeespritzern und achten Sie darauf, dass die Düse während des Gebrauchs niemals in Richtung einer Person zeigt.

Die Handcoffee Auto funktioniert nur bei Anschluss an einen 12-V-Gleichstromanschluss (zum Beispiel an einen Zigarettenanzünder). Bitte vergewissern Sie sich, dass die in Ihrem Fahrzeug verfügbare Spannung tatsächlich 12 V beträgt. Dieses Gerät ist nicht für einen 24-V-Anschluss geeignet.

Die Maschine stoppt automatisch, wenn die Spannung von der Batterie versorgt wird unter 9,5V.

Verwenden Sie nur Kaffee pads. Gießen Sie nur Wasser in den Wasserbehälter; ansonsten nur weißen Essig zum Entkalken.

Das Gerät darf nur bei Temperaturen zwischen 5°C und 50°C und einem normalen atmosphärischen Druck (Höhenlage 0 m bis 3000 m) benutzt werden.

Der Stromverbrauch der Handcoffee Auto ist beträchtlich. Wir raten dringend dazu, die Maschine bei laufendem Motor zu benutzen. Die Handcoffee Auto verfügt über ein Sicherheitssystem, um Ihre Batterie zu schonen, falls deren Spannung unzureichend ist. Bei schwacher Batterie funktioniert die Handcoffee Auto nur bei laufendem Motor.

Das Gerät ist nicht für den professionellen Einsatz geeignet. Entkalken Sie Ihre Handcoffee Auto regelmäßig. Unsere Garantie erstreckt sich nicht auf Geräte, die aufgrund mangelnder Entkalkung nicht oder nicht korrekt funktionieren.

VERSUCHEN SIE NICHT, DAS GERÄT ZU REPARIEREN ODER TEILE ZU ERSETZEN: wenden Sie sich zu diesem Zweck an einen autorisierten Händler. **DAS AUSEINANDERNEHMEN DES GERÄTS KANN GEFÄHRLICH SEIN, UND DIE GARANTIE WIRD UNGÜLTIG.**

Kundendienst

Bei weiteren Fragen, wenden Sie sich bitte an unseren Kundendienst unter der Internetadresse <http://www.handpresso.com>.

Technischen Daten

| | |
|--|---------------|
| Fassungsvermögen des Wasserbehälters | 110 ml |
| Pads | Kaffee pad |
| Maximaler Druck | 2 bar |
| Abmessungen L x B x H (mm) | 92 x 92 x 220 |
| Gewicht | 810 g |
| Spannung | 12 V DC |
| Energieverbrauch | 140 Watt |

Patent und Marke

Für dieses Produkt wurden internationale Patente beantragt.

Handpresso und Handcoffee sind eingetragene Marken.

Garantie

Garantie (1 Jahr)

Unsere Garantie erstreckt sich auf alle Fabrikations oder Materialfehler sowie alle internen Funktionsstörungen (ausgenommen die folgenden), die durch unsere Servicestellen ordnungsgemäß festgestellt wurden.

Die Garantie ist nicht übertragbar. Es besteht kein Anspruch auf finanzielle Entschädigung oder Sachleistung und auf eine Ausdehnung der Garantie-dauer für den Ausfall des Gerätes während einer Reparatur.

Folgende Punkte fallen nicht unter unsere Garantie:

- Schäden die aus einem kommerziellen, professionellen, kollektiven oder industriellen Gebrauch entstanden sind.
- Transportkosten des Gerätes, die Anfahrt und Arbeitskosten des Technikers für Behebung von Schäden oder Reparaturen die außerhalb der Garantie fallen.
- Schäden, welche nicht von einem autorisierten Aftersaleservice festgestellt wurden.
- Schäden, die durch Brand, Explosion, Überschwemmung, Blitz entstanden sind, sofern sie von anderen Produkten wie dem Gerät selbst verursacht wurden.
- Die Schäden, die auf einen externen Fehler zurückzuführen sind: Stoß, Fall, missbräuchlichem oder unsachgemäßem Gebrauch, Diebstahl, etc...
- Verursachte Schäden von Korrosion oder normaler Abnutzung des Gerätes, von schlechten Anschlüssen oder Stromanschlusses.
- Reisekosten für tragbare Geräte.
- Der Ersatz von Verschleißteilen: Dichtung...
- Ästhetische Beschädigungen an äußeren Teilen wie Lackierung, Emaille, Lack, Farbe etc.
- Kosten, die durch den Benutzer zur Regelung, zur Prüfung, zur Reinigung und zu Tests entstehen, ohne Zerlegung des Gerätes, werden nicht erstatten.
- Eingriffe oder Reparaturen, die durch nicht von Handpresso autorisierte Personen durchgeführt werden, alle Reparaturen die der Kunde selbst oder provisorisch durchführt, fallen zu Lasten des Kunden, der zudem die Konsequenzen einer eventuellen Verschlechterung zu verantworten hat.
- Verursachte Schäden, die durch die Verwendung falscher oder nicht vom Hersteller empfohlenen Verbrauchsgüter entstanden sind.
- In jedem Falle, wird die Garantie hinsichtlich Fehlern und versteckten Mängeln entsprechend dem Gesetz angewandt.

Wie kann ich meine Garantie in Anspruch nehmen?

Die Garantie ist ein Jahr gültig ab Kaufdatum (angegebenes Datum auf Kassenbon oder Rechnung). Bitte bewahren Sie den Kaufbeleg als Nachweis für den Kauf auf und legen Sie ihn im Reklamationsfall der Garantie bei. Bitte setzen Sie sich im Garantiefall mit Ihrem Händler, der Sie über den schnellstmöglichen Ablauf informiert.

Adresse

Fontainebleau, FRANCE

www.handpresso.com


handpresso
anywhere

