

Sicherheitshinweise

⚠ ACHTUNG: Beschädigte oder mangelhafte Weinflaschen können brechen, wenn sie mit dem Coravin-System unter Druck gesetzt werden. Verwenden Sie daher zum Schutz vor Schnittverletzungen durch Glassplitter immer eine Coravin-Weinflaschenhülle.

HINWEIS: Selbst mit einer Coravin-Weinflaschenhülle sollten Sie das Coravin-System niemals für Flaschen mit sichtbaren Schäden oder Fehlern verwenden.

⚠ ACHTUNG: Verwenden Sie ausschließlich offizielle Coravin-Kapseln. Die Kapseln stehen unter hohem Druck. Teile der Kapsel sollten nicht wiederverwendet werden, und es sollten keine Kapseln von Drittanbietern verwendet werden, ansonsten besteht die Gefahr schwerwiegender Verletzungen des Bedieners und anderer Personen in der Umgebung.

⚠ ACHTUNG: Enthält Druckgas, explodiert unter Hitzeeinwirkung. An einem gut belüfteten Ort unter 50 °C ohne direkte Sonneneinstrahlung lagern. Die Coravin-Kapseln ausschließlich mit dem Coravin-Gerät öffnen. Gas keinesfalls in Gesichtsrichtung entweichen lassen.

⚠ Argon, 6,5 g (20,7 ml)
CAS 7440-37-1

⚠ Nadel und Nadelreinigungswerkzeug sind scharfgeschliffen, gehen Sie vorsichtig damit um.

Außerhalb der Reichweite von Kindern aufbewahren.

Coravin™ 1000-System

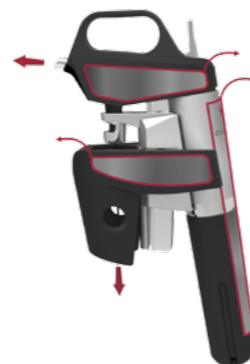


* Coravin-Kapseln sind auf coravin.com erhältlich

Auspacken



Entfernen und entsorgen Sie die Schutzfolie, den gelben Ausgießer und den Nadelschutz.



Verwendung und Pflege

DIESE ANWEISUNGEN AUFBEWAHREN

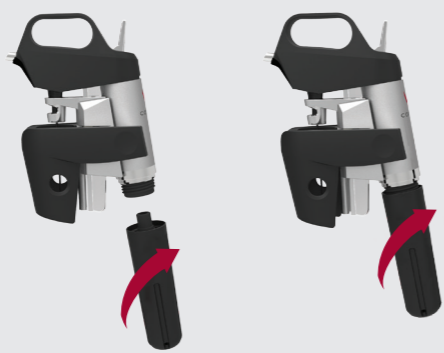
1. Lesen Sie vor der Verwendung die gesamte Gebrauchsanweisung.
2. Das Gerät ist ausschließlich wie angegeben zu verwenden. Eine anderweitige Nutzung führt zum Verlust des Garantieanspruchs und kann Schäden verursachen.
3. Das Coravin-System DARF NICHT für Schaumwein, Champagner, Metallschraubverschlüsse oder synthetische Verschlüsse verwendet werden.
4. Das Coravin-System nicht in Flüssigkeiten tauchen.
5. Mit Leitungswasser spülen und mit einem feuchten Tuch reinigen.
6. Versuchen Sie nicht, das Gerät zu reparieren. Wenden Sie sich an den Kundendienst.
7. Weitere Informationen finden Sie auf coravin.com.

HAFTUNGSAUSSCHLUSS: Die Qualität eines Weins wird von vielen Faktoren beeinflusst. Es ist wichtig, dass Sie das Coravin-System wie vorgesehen verwenden und nach jeder Anwendung ordnungsgemäß pflegen. CORAVIN KANN NICHT FÜR DIE QUALITÄT EINES WEINS GARANTIEREN und übernimmt keine Haftung für Schäden oder Verlust eines Weins.

1. Einsetzen der Kapsel

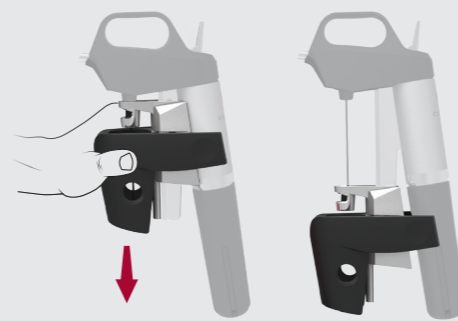


Patronenaufnahme **ABDREHEN**
Coravin™-Kapsel **EINSETZEN**



Patronenaufnahme schnell **FESTDREHEN**
FESTZIEHEN PLUS HALBE
UMDREHUNG

HINWEIS: Sobald die Coravin-Kapsel eingesetzt ist, führt das Entfernen der Patronenaufnahme zu einem kurzen Gasaustritt.



Klemmvorrichtung nach unten **SCHIEBEN**

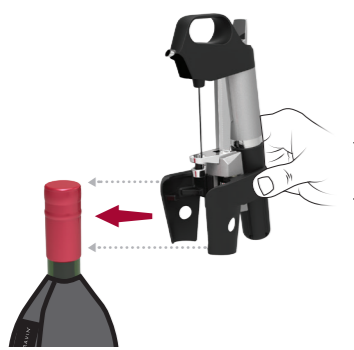
ACHTUNG: Beschädigte oder mangelhafte Weinflaschen können brechen, wenn sie mit dem Coravin-System unter Druck gesetzt werden. Verwenden Sie daher zum Schutz vor Schnittverletzungen durch Glassplitter immer eine Coravin-Weinflaschenhülle.

HINWEIS: Selbst mit einer Coravin-Weinflaschenhülle sollten Sie das Coravin-System niemals für Flaschen mit sichtbaren Schäden oder Fehlern verwenden.



PLATZIEREN Sie die Flasche in einer Coravin-Weinflaschenhülle.

3. Aufsetzen des Geräts



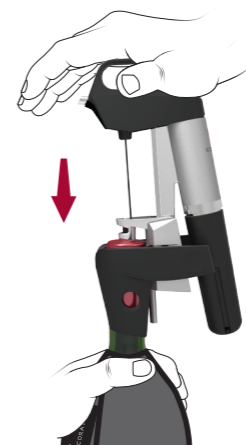
Die Klemmvorrichtung um den Flaschenhals **LEGEN** und **ZUSAMMENDRÜCKEN**



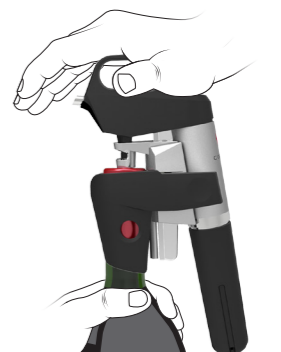
SICHERSTELLEN, dass sich die Nadelführung oben auf dem Korken (Folie) befindet



Den Drücker zum Luftablass zügig **BETÄTIGEN**

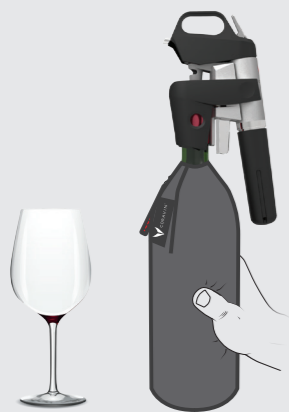


Die Nadel durch den Korken **STECHEN**



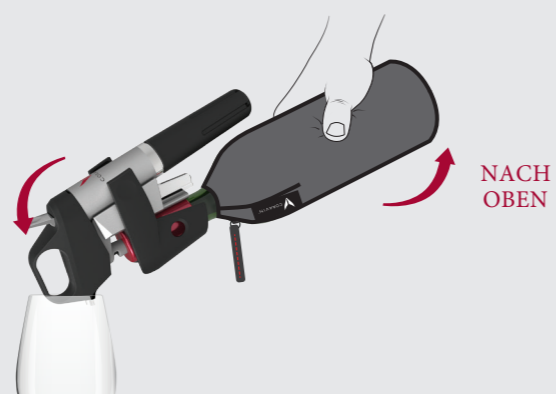
SICHERSTELLEN, dass die Nadel ganz nach unten geschoben ist

4. Ausschanken des Weins



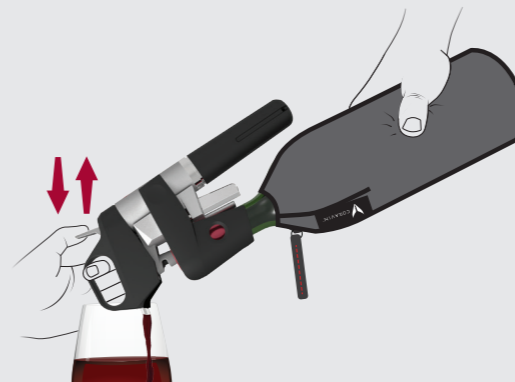
Weinflasche **ANHEBEN**

HINWEIS: Der Ausgießer muss sich im Weinglas befinden.



Flasche wie dargestellt **NEIGEN**

HINWEIS: Je leerer die Flasche, desto länger muss der Auslöser gedrückt werden.



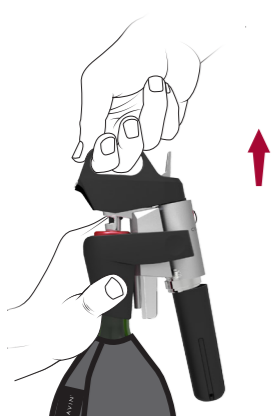
Auslöser **DRÜCKEN** und **LOSLASSEN**, um Wein auszuschanken. **WIEDERHOLEN**, wenn sich der Fluss verlangsamt oder anhält

HINWEIS: Wenn mit dem Coravin-System Druck aus der Flasche abgelassen wird, hören Sie möglicherweise ein Zischen.

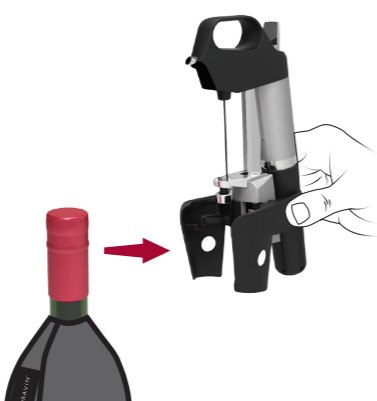


Flasche zum Beenden des Einschankens **AUFRECHT** positionieren

5. Abnehmen des Coravin-Systems



Zum Entfernen der Nadel die Klemmvorrichtung fest **GREIFEN** und am Griff nach oben **ZIEHEN**

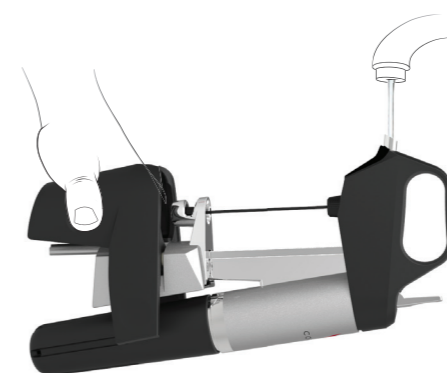


Klemmvorrichtung durch **ZUSAMMENDRÜCKEN** von der Flasche entfernen
Weinflaschenhülle **ENTFERNEN**



Auf Standfuß **PLATZIEREN** und Auslöser kurz **DRÜCKEN**

6. Reinigen des Coravin™-Systems



Ausgießer mit warmem Wasser **SPÜLEN**
Mit einem Tuch **TROCKNEN**
Auf Standfuß **PLATZIEREN**
Auslöser kurz **DRÜCKEN**, um überschüssiges Wasser abzulassen



Fragen?

Sehen Sie sich die Anleitungsvideos auf coravin.com/support an, oder wenden Sie sich an den Kundendienst unter CSR_eu@coravin.com oder 032 2210 32002.