

# GEBRAUCHSANWEISUNG INSTRUCTIONS FOR USE

**Spring**  
SWISS DESIGN

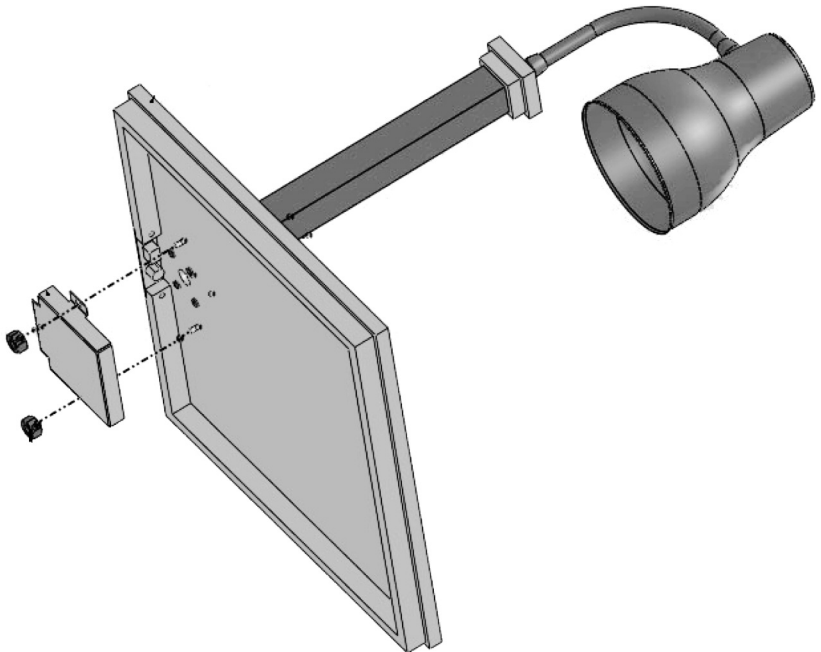
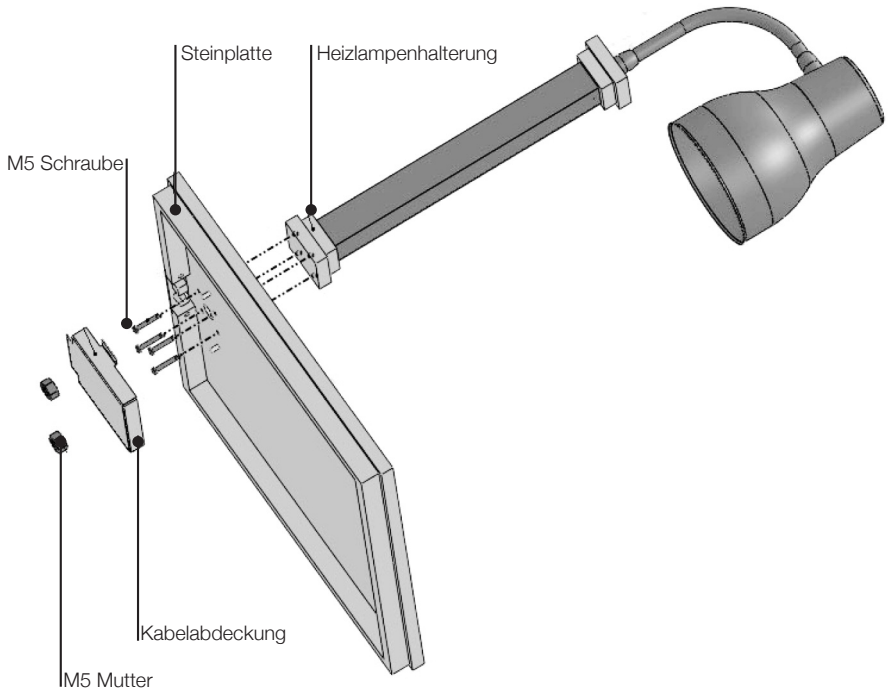
## Tranchierstation



D

GB

# Aufbau der Tranchierstation



# Inhalt

	Seite	
<b>1</b>	<b>Vor dem ersten Gebrauch</b>	<b>4</b>
1.1	Einleitung	4
1.2	Haftung	4
<b>2</b>	<b>Bestimmungsgemäße Verwendung</b>	<b>4</b>
2.1	Verwendungszweck	4
2.2	Bekannte Fehlanwendungen	4
<b>3</b>	<b>Wichtige Sicherheitshinweise</b>	<b>5</b>
3.1	Allgemeine Sicherheitshinweise	5
<b>4</b>	<b>Inbetriebnahme</b>	<b>6</b>
<b>5</b>	<b>Bedienung</b>	<b>6</b>
<b>6</b>	<b>Funktionsweise</b>	<b>6</b>
6.1	Inbetriebnahme / Bedienung	6
<b>7</b>	<b>Reinigung</b>	<b>7</b>
7.1	Reinigung der Steinplatte	7
<b>8</b>	<b>Wartung / Instandhaltung</b>	<b>7</b>
<b>9</b>	<b>Reparaturen</b>	<b>7</b>
<b>10</b>	<b>Lagerung</b>	<b>8</b>
<b>11</b>	<b>Entsorgung</b>	<b>8</b>
<b>12</b>	<b>Technische Daten</b>	<b>8</b>

# 1 Vor dem ersten Gebrauch

## 1.1 Einleitung

Dieses Gerät entspricht den höchsten Sicherheitsanforderungen. Dennoch wird, wie bei jedem elektronischen Gerät, auch beim Betrieb der Tranchierstation besondere Sorgfalt verlangt.

Aus diesem Grund bitten wir Sie, die Gebrauchsanleitung vor dem Gebrauch sorgfältig zu lesen. Beachten Sie insbesondere die Sicherheitshinweise. Nichtbeachtung kann zu schweren Personen- und Sachschäden führen. Stellen Sie sicher, dass Ihr Personal, welches mit der Tranchierstation arbeitet, fachkundig anhand dieser Gebrauchsanweisung instruiert wurde. Diese Gebrauchsanweisung sollte immer zum Nachschlagen greifbar sein.

### **Gebrauchsanweisung lesen!**

Lesen Sie die Gebrauchsanweisung vor dem Gebrauch sorgfältig durch! Beachten Sie speziell die Sicherheitshinweise! Nichtbeachtung der Hinweise kann zu Personen- und Sachschäden führen.

## 1.2 Haftung

Bei nicht bestimmungsgemäßer Verwendung sowie Nichtbeachtung der Sicherheitsweise übernimmt Spring International GmbH keine Haftung für dadurch entstandene Sach- oder Personenschäden.

# 2 Bestimmungsgemäße Verwendung

Die Tranchierstation darf nur durch handlungsfähige Personen bedient werden, die die Tragweite aller in dieser Gebrauchsanweisung genannten Fehlanwendungen und Sicherheitshinweise überblicken und verstanden haben. Bedienung durch Kinder ist nur unter Aufsicht gestattet.

## 2.1 Verwendungszweck

Tranchieren, Warmhalten und Präsentieren von Speisen (z. B. Fleischgerichten) am Buffet.

## 2.2 Bekannte Fehlanwendungen

Folgende Fehlanwendungen sind gefährlich und daher aus Sicherheitsgründen verboten:

- Mangelhafte Reparatur kann die Funktion beeinträchtigen. Lassen Sie diese nur durch autorisierte Fachleute durchführen. Verwenden Sie ausschließlich Original-Ersatzteile!
- Inbetriebnahme oder Weitergebrauch bei beschädigten Teilen an der Tranchierstation, z.B. Heizlampe, Zuleitung usw., ist gefährlich und kann zu Personenschäden führen.

## 3 Wichtige Sicherheitshinweise

Obwohl sich die Tranchierstation durch einen hohen Qualitäts- und Sicherheitsstandard auszeichnet, können bei Bedienungsfehlern oder unsachgemäßer Verwendung Verletzungen oder Sachbeschädigungen nicht ausgeschlossen werden. Beachten Sie darum die mit den folgenden Symbolen gekennzeichneten Sicherheitshinweise:



### **Gefahr!**

Bei Nichtbeachtung können dauernde Personen- und/oder größere Sachschäden auftreten.



### **Vorsicht!**

Bei Nichtbeachtung können leichte bis mittlere Personen- und/oder Sachschäden auftreten.

### 3.1 Allgemeine Sicherheitshinweise



#### **Gefahr!**

Halten Sie die Tranchierstation jederzeit sauber. Beachten Sie dabei die entsprechenden Reinigungsvorschriften im Kapitel 7 sowie die gesetzlichen Hygienevorschriften. Nichtbeachtung kann zu leichten bis schweren Personenschäden führen.



#### **Gefahr!**

Ziehen Sie den Netzstecker aus der Steckdose und lassen Sie die Heizlampen abkühlen, bevor Sie diese austauschen. Es besteht die Gefahr eines Stromschlags oder einer Verbrennung!



#### **Gefahr!**

Die Tranchierstation muss genügend Abstand zu brennbaren Materialien aufweisen. Es ist auf ausreichende Belüftung zu achten.

In jedem Fall sind die lokalen feuer- und baupolizeilichen Vorschriften zu beachten.



#### **Gefahr!**

Wenn Sie in der Nähe der Tranchierstation weitere elektrische Geräte benutzen, stellen Sie sicher, dass deren Anschlussleitungen nicht mit heißen Oberflächen in Berührung kommen.



#### **Gefahr!**

Die Heizlampen werden heiß. Berühren Sie diese nicht während des Betriebs, oder kurz nach dem Ausschalten.



#### **Vorsicht!**

Stellen Sie sicher, dass die Oberfläche, auf welcher die Tranchierstation platziert ist, ausreichend stabil und wärmeresistent ist.

## 4 Inbetriebnahme



### **Gefahr!**

Netzspannung! Manipulationen an der Tranchierstation, welche über die normale Bedienung hinausgehen, dürfen nur erfolgen, wenn das Gerät nicht angeschlossen ist. Unbedingt den Netzstecker vorher aus der Steckdose ziehen. Es besteht die Gefahr eines Stromschlags!



### **Gefahr!**

Ein beschädigtes Netzkabel ist lebensgefährlich und muss sofort ersetzt werden. Dies darf nur durch eine autorisierte Fachperson geschehen. Netzstecker nur in eine Steckdose mit Schutzleiter einstecken. Die Schutzwirkung darf nicht durch ein Verlängerungskabel ohne Schutzleiter aufgehoben werden.



### **Gefahr!**

Tauchen Sie weder die Tranchierstation noch die Elektrozuleitung in Wasser ein und richten Sie nie einen offenen Wasserstrahl darauf. Es besteht die Gefahr eines Stromschlags!



### **Gefahr!**

Verwenden Sie die Tranchierstation nicht ungeschützt im Freien. Feuchtigkeit kann zu Betriebsstörungen führen.

## 5 Bedienung



### **Vorsicht!**

Achten Sie darauf, dass die Personen, welche die Tranchierstation bedienen, vor Inbetriebnahme diese Bedienungsanleitung sorgfältig gelesen und verstanden haben.



### **Vorsicht!**

Dieses Gerät keinesfalls über eine externe Zeitschaltuhr oder ein separates Fernwirkssystem betreiben.

## 6 Funktionsweise

Ein Heizelement ist unterhalb der Steinplatte platziert. Dieses heizt die Steinplatte auf. Die zwei angebrachten Heizlampen wärmen die Speisen von oben.

### 6.1 Inbetriebnahme/Bedienung

Bauen Sie die Tranchierstation gemäß der Anleitung auf Seite 2 auf.

Stecken Sie den Netzstecker in eine geeignete Steckdose gemäß Kapitel **12 Technische Daten**.

Schalten Sie die Heizelemente mit den beiden Kippschaltern auf der hinteren Seite der Steinplatte ein.

Hierbei sind der linke Schalter für das Heizelement unter der Steinplatte und der rechte Schalter für die Heizlampen.

## 7 Reinigung

Reinigen Sie die Tranchierstation nach jedem Gebrauch gründlich.



### **Gefahr!**

Vor dem Reinigen unbedingt den Netzstecker aus der Steckdose ziehen. Es besteht die Gefahr eines Stromschlags!



### **Vorsicht!**

Lassen Sie das Gerät vollständig abkühlen. Verbrennungsgefahr!

### 7.1 Reinigen der Steinplatte



### **Vorsicht!**

Verwenden Sie keine kratzenden, scheuernden oder säurehaltigen Reinigungsmittel. Diese können die Steinplatte beschädigen!



### **Vorsicht!**

Entfernen Sie alle Reinigungsmittelrückstände vollständig von der Steinplatte. Diese korrodieren beim Aufheizen und hinterlassen dauerhafte Flecken!

- Bei leichter Verschmutzung verwenden Sie ein feuchtes Tuch und etwas Spülmittel.
- Für hartnäckige Verschmutzungen verwenden Sie den Formula Spring Cleaner und ggf. einen geeigneten Reinigungsschaber.
- Nach der Reinigung reiben Sie das Gerät mit einem sauberen Tuch trocken.

## 8 Wartung/Instandhaltung

Die Wartung/Instandhaltung beschränkt sich auf die Reinigung gemäß Kapitel 7.

## 9 Reparaturen

Reparaturen dürfen nur von autorisiertem Fachpersonal ausgeführt werden. Bei Fragen wenden Sie sich an Ihren Fachhändler oder unseren Kundendienst.

Bei Störungen oder Fragen jeglicher Art, kontaktieren Sie bitte Ihre Servicestelle oder direkt:

Spring International GmbH

Höhscheider Weg 29

D-42699 Solingen / Germany

[www.spring.ch](http://www.spring.ch)

## 10 Lagerung

Die Tranchierstation ist an einem trockenen Ort aufzubewahren. Feuchtigkeit kann zu Betriebsstörungen führen.

## 11 Entsorgung

Nach Ablauf der Lebensdauer der Tranchierstation muss diese fachgemäß entsorgt werden. Im Gerät sind elektrische, elektromechanische und elektronische Bauteile enthalten. Beachten Sie dabei die nationalen Bestimmungen. Stellen Sie bei der Entsorgung sicher, dass das Gerät nicht von Dritten wieder in Betrieb genommen werden kann.

## 12 Technische Daten

Stecker	Schuko (EU)
Spannung	230 VAC
Frequenz	50 Hz/60 Hz
Stromaufnahme	2.83 A
Nennleistung Heizelement	650W
Maße L x B x H	640 x 460 x 700 mm
Warmhaltetemperatur	50°C
Spannung der Heizlampen	275 VAC
Nennleistung der Heizlampen	250 W





Spring International GmbH  
Höhscheider Weg 29  
D-42699 Solingen  
Germany  
[www.spring.ch](http://www.spring.ch)