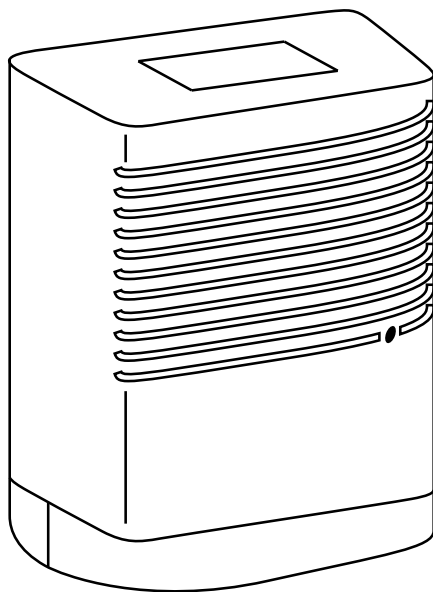


# Alarmanlagen Dummy

Artikel-Nummer: 212-173



Bitte lesen Sie diese Gebrauchsanweisung aufmerksam durch, bevor Sie das Gerät verwenden!

## Sicherheitshinweise

---

- Lesen Sie die in der vorliegenden Gebrauchsanweisung enthaltenen Angaben zur sicheren Verwendung des Geräts aufmerksam durch.
- Beachten Sie die Warnhinweise auf der Rückseite des Geräts.
- Bewahren Sie diese Gebrauchsanweisung stets griffbereit auf.
- Prüfen Sie, ob das Gerät unbeschädigt ist und ob alle Einzelteile vorhanden und unbeschädigt sind.
- Halten Sie Kinder vom Verpackungsmaterial fern.

### Bestimmungsgemäße Verwendung

- Verwenden Sie das Gerät nur gemäß der Beschreibung in dieser Gebrauchsanweisung.
- Das Gerät ist kein Spielzeug. Halten Sie Kinder vom Produkt fern.
- Das Gerät imitiert in Aufbau und Aussehen eine Alarmanlage. Das Gerät ersetzt keine Alarmanlage.
- Schützen Sie das Gerät vor Nässe, Feuchtigkeit, Hitze und starker Sonneneinstrahlung.
- Tauchen Sie das Gerät nicht ins Wasser.
- Berühren Sie das Gerät nicht mit feuchten oder nassen Händen.
- Das Gerät enthält keine Teile, die Sie selbst reparieren könnten. Tauschen Sie keine Teile selbst aus.
- Lassen Sie beschädigte Elektrik nur von einem autorisierten Elektrofachhändler reparieren.
- Beachten Sie die Bedingungen für die richtige Aufbewahrung und die Angaben zu Pflege und Reinigung in dieser Gebrauchsanweisung.

### HINWEIS! Beschädigung des Geräts!

- Verwenden Sie nur AA-Batterien (LR 6/AM-3).
- Bei Verwendung im Freien: Stellen Sie sicher, dass das Gehäuse des Geräts geschlossen ist. Montieren Sie das Gerät nur an einer Stelle, an der es vor Spritzwasser, Regen und Feuchtigkeit geschützt ist.

## Wissenswertes

---

*Diese Alarmanlagenattrappe ist äußerlich nicht von handelsüblichen Alarmanlagen unterscheidbar. Sie ist einfach zu montieren und kann dazu beitragen, Übergriffe auf ihr Eigentum zu verhindern.*

*Eine blinkende LED soll den Eindruck vermitteln, dass die Alarmanlage aktiviert ist.*

*Das Solar-Panel versorgt die LED bei Tageslicht mit Strom.*

*Wahlweise können Sie auch Batterien einsetzen, die die LED mit Strom versorgt.*

# Ihr Alarmanlagen Dummy

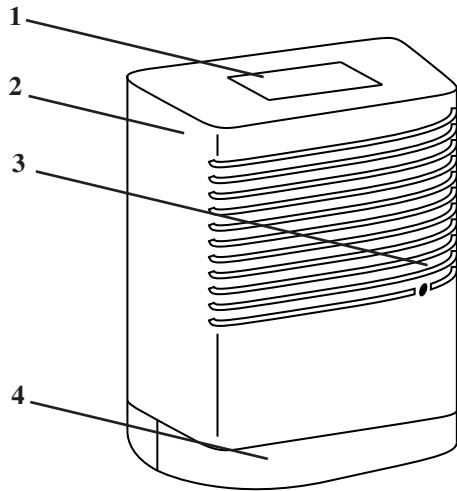
---

## Lieferumfang

- Alarmanlagenattrappe
- 3 Schrauben zur Befestigung an der Wand

## Bestandteile und Zubehör

- 1 Solarmodul
- 2 Gehäuse
- 3 Verschraubung
- 4 LED
- Batteriefach (innen)



## Batterien einsetzen und wechseln

---

- Lösen Sie die Verschraubung am Gehäuse und öffnen Sie das Gehäuse.
- Entnehmen Sie die leeren Batterien.
- Legen Sie die neuen Batterien vom Typ AA (LR 6 /AM-3) ein. Achten Sie beim Einlegen auf die richtige Polung!
- Schrauben Sie das Gehäuse wieder zu.

## So montieren Sie die Alarmanlagen Dummy

---



### **HINWEIS! Beschädigung des Produkts durch ungeeignete Montage!**

- Bei Verwendung im Freien: Stellen Sie sicher, dass das Gehäuse des Produkts geschlossen ist. Montieren Sie das Gehäuse nur an einer Stelle, an der es vor Spritzwasser, Regen und Feuchtigkeit geschützt ist.
- Bestimmen Sie eine geeignete Stelle an einer Hauswand o.Ä.
- Lösen Sie die Verschraubung am Gehäuse und öffnen Sie das Gehäuse.
- Zeichnen Sie die Bohrpositionen auf dem Untergrund durch die Bohrlöcher in der Gehäuserückwand an.
- Verwenden Sie passende Schrauben und ggf. Dübel zur Anbringung des Produkts.
- Schrauben Sie das Gehäuse wieder zu.

## Aufbewahrung

---

- Nehmen Sie die Batterien aus dem Gerät, wenn Sie nicht verwenden.
- Bewahren Sie das Gerät in der Originalverpackung an einem sauberen und trockenen Ort auf.
- Schützen Sie das Gerät vor Schmutz, Staub, Hitze, Feuchtigkeit und Nässe und Frost.

## Pflege und Reinigung

---



### Vorsicht!

### Schäden am Gerät durch falsche Reinigung!

Das Gehäuse des Geräts ist nicht wasserdicht.

- Tauchen Sie das Gerät nicht in Wasser.
- Entnehmen Sie die Batterien.
- Reinigen Sie die Oberfläche des Geräts mit einem weichen, leicht feuchten Tuch. Verwenden Sie ggf. ein wenig Spülmittel.
- Verwenden Sie keine chemischen Reinigungszusätze.
- Verwenden Sie keine Materialien (z. B. Scheuerlappen), die die Oberfläche verkratzen können.

## Produkteigenschaften

---

Maße:	28 cm x 20 cm x 9,5 cm (HxBxT)
Gewicht:	700 g
Stromversorgung:	Solarmodul <b>oder</b> 3 1,2-V-Batterien, Typ AA, LR-6/AM-3
Material:	Plastik (ABS), Elektrische Bauteile

## Entsorgung

---



- Entsorgen Sie das Gerät gemäß den örtlich geltenden Vorschriften.
- Entsorgen Sie Batterien und Elektrogeräte nicht mit dem Hausmüll.



**D:** Pro-Idee GmbH & Co. KG Auf der Hüls 205 D 52053 Aachen Tel.: 02 41-109 119

**NL:** Pro-Idee Toernooiveld 300 NL 6525 EC Nijmegen Tel.: 024-3 511 277

**UK:** Pro-Idee Carriage House Forde Road Newton Abbot TQ12 4EY Tel.: 0844 846 5050

**F:** Pro-Idee F 67962 Strasbourg - Cedex 9 Tél.: 03 88 67 22 77

**CH:** Pro-Idee Catalog GmbH Fürstenlandstrasse 35 CH 9001 St. Gallen Tel.: 0 71-2 74 66 19

**A:** Pro-Idee Catalog GmbH Bundesstraße 112 A 6923 Lauterach Tel.: 0810-900 698

© Pro-Idee Aachen