

# Elektrischer Heizstrahler

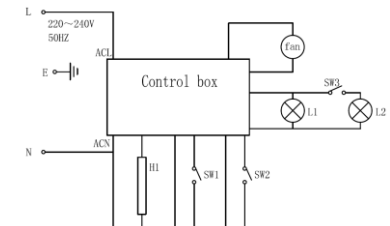
Modell EH900



**Bitte lesen Sie die Bedienungsanleitung vor Inbetriebnahme durch.**

**Bewahren sie das Handbuch sorgfältig als zukünftige Referenz auf.**

## Technische Daten

Modell	EH900
Leistung	Maximal 1800 W
Spannung	220-240 V~
Frequenz	50 Hz
Klasse	I
IP-Klasse	IP34
Schaltplan	

### Wichtige Sicherheitshinweise

**WARNUNG** – Beim Betrieb elektrischer Geräte sollten die Vorsichtsmaßnahmen immer befolgt werden. Die Nichteinhaltung dieser Vorschriften kann zu einem Brand, Stromschlägen oder anderen Verletzungen an Personen oder zu Sachschäden führen.

**WARNUNG:** MANCHE TEILE DES HEIZSTRAHLERS KÖNNEN SEHR HEIß WERDEN, ALSO FASSEN SIE IHN WÄHREND DES BETRIEBES NICHT AN.

#### WARNUNG:

- Um Überhitzung zu vermeiden, bedecken Sie den Heizstrahler nicht.
- Die Schutzeinrichtung des Heizstrahlers soll den direkten Zugang zu den Heizstäben verhindern und muss angebracht sein, wenn der Heizstrahler in Betrieb ist; die Schutzeinrichtung kann keinen vollen Schutz von Kleinkindern und geistig/körperlich beeinträchtigten Menschen gewährleisten.
- Benutzen Sie den Heizstrahler nie in der Nähe einer Badewanne, Dusche oder eines Swimming-Pools.

#### WARNUNG:

- Dieser Heizstrahler enthält keine Einrichtung zur Kontrolle der Raumtemperatur.
- Benutzen Sie den Heizstrahler nie in kleinen Räumen, in denen sich Personen befinden, die den Raum nicht ohne Fremde Hilfe verlassen können, es sei denn sie werden kontinuierlich beaufsichtigt.
- Kinder unter 3 Jahren sollten dem Gerät fern bleiben, es sei denn, sie werden kontinuierlich beaufsichtigt. Kinder zwischen 3 und 8 Jahren sollten das Gerät nur bedienen, wenn es in einer dafür vorgesehenen Position betrieben wird und sie beaufsichtigt werden oder unterrichtet wurden, wie das Gerät sicher zu bedienen ist und die damit verbundenen Gefahren verstehen.
- Kinder zwischen 3 und 8 Jahren dürfen das Gerät nicht einstecken, regulieren, säubern oder warten.

- Dieses Gerät kann von Kindern über 8 Jahren, von Menschen mit physischen, sensorischen oder geistigen Beeinträchtigungen und von Menschen mit mangelnder Erfahrung im Umgang mit solchen Geräten benutzt werden, sofern sie beaufsichtigt werden oder unterrichtet wurden, wie das Gerät sicher zu bedienen ist und die damit verbundenen Gefahren verstehen. Kinder sollten nicht mit dem Gerät spielen. Reinigung und Wartung sollten nicht von unbeaufsichtigten Kindern durchgeführt werden.
- Einige Teile des Gerätes können sehr heiß werden und Verbrennungen verursachen. Besondere Aufmerksamkeit ist in der Anwesenheit von Kindern oder verletzlichen Personen geboten.

1. Entfernen Sie das Produkt aus der Verpackung und stellen Sie sicher, dass es sich in einem mangelfreien Zustand befindet.
2. Lassen Sie keine Kinder mit der Verpackung spielen, z.B. Plastiktüten.
3. Stellen Sie sicher, dass Spannung und Frequenz des Gerätes mit denen Ihres Stromnetzes übereinstimmen, bevor Sie es einstecken.
4. Dieser Heizstrahler wird heiß, wenn er in Betrieb ist. Um Verbrennungen zu vermeiden, fassen Sie nicht die Gitterstäbe oder Heizstäbe und bewegen Sie den Heizstrahler nicht.
5. Fassen Sie den Heizstrahler nicht mit nassen Händen an.
6. Betreiben Sie keinen Heizstrahler mit beschädigten Kabel oder Stecker, oder nachdem er eine Fehlfunktion aufgezeigt hat, hingefallen ist, oder in irgendeiner Weise beschädigt wurde. Senden Sie den Heizstrahler zu weiteren Untersuchungen und Reparatur zurück.
7. Versuchen Sie nicht, irgendwelche elektrischen oder mechanischen Funktionen selbst zu reparieren oder einzustellen, da dies die Garantie entfallen lassen könnte.
8. Fügen Sie keine Objekte in die Heizstäbe ein und legen Sie niemals etwas auf die Schutzeinrichtung des Heizstrahlers (z.B. Handtücher), da dies das Gerät beschädigen und einen Elektroschock oder Brand verursachen könnte. Benutzen Sie den Heizstrahler nie, um Wäsche zu trocknen.
9. Haben die Heizstäbe aufgehört zu glühen, können sie immer noch heiß sein. Bitte stellen Sie sicher, dass die Heizstufenanzeige anzeigt, dass das Gerät ausgeschaltet ist. Trennen Sie immer die Verbindung zum Stromnetz bevor Sie das Gerät reinigen oder eine Röhre ersetzen.
10. Benutzen Sie den Heizstrahler nie in Räumlichkeiten, in denen Benzin, Lacke oder andere brennbare Substanzen gelagert werden.
11. Ziehen Sie immer das Stromkabel, wenn der Heizstrahler nicht in Benutzung ist. Um die Verbindung zum Stromnetz zu trennen, ziehen Sie am Stecker und ziehen ihn aus der Steckdose. Ziehen Sie nie am Kabel.
12. Richten Sie den Heizstrahler nicht auf Gardinen, Möbel oder andere brennbare Objekte und stellen Sie sicher, dass der Mindestabstand zu den Objekten in der Umgebung eingehalten ist.
13. Benutzen Sie den Heizstrahler nicht in Verbindung mit Timern oder anderen Geräten, die ein selbstständiges Einschalten des Gerätes ermöglichen.
14. Ziehen Sie nicht am Stromkabel oder an dem Gerät selbst, um die Stromverbindung zu trennen; ziehen Sie direkt am Stecker.
15. Lassen Sie keine Kinder oder physisch oder geistig beeinträchtigte Menschen das Gerät ohne Aufsicht benutzen.
16. Das Stromkabel muss vor Inbetriebnahme vollständig ausgerollt werden.
17. Unterbrechen Sie die Stromzufuhr, wenn das Gerät längere Zeit nicht benutzt wird.
18. Ist das Stromkabel beschädigt, muss es durch den Hersteller oder einen seiner Mittelsmänner oder entsprechend qualifiziertes Fachpersonal ersetzt werden, um Gefahren zu vermeiden.

19. Dieses Produkt ist nicht konzipiert für den Gebrauch durch Menschen (inklusive Kinder) mit beschränkten physischen, sensorischen oder geistigen Fähigkeiten oder Personen ohne Erfahrung oder Kenntnisse, es sei denn, sie werden von ihren zuständigen Betreuern unterrichtet und beaufsichtigt.
20. Kinder sollten beaufsichtigt werden, um sicher zu gehen, dass sie nicht mit dem Gerät spielen.
21. Der Heizstrahler sollte auf einem ebenen Untergrund platziert werden.
22. Der Heizstrahler darf nicht direkt unter einer Steckdose liegen.
23. Benutzen Sie den Heizstrahler nicht in Verbindung mit einem Programmierer, Timer, separatem Fernbedienungselement oder jeglichem anderem Gerät, das den Heizstrahler automatisch einschaltet, da ein Brandrisiko besteht, wenn er abgedeckt oder ungünstig positioniert ist.
24. Um sich vor der Gefahr eines Elektroschocks zu schützen, tauchen Sie den Apparat, das Kabel oder den Stecker nicht in Wasser oder andere Flüssigkeiten.

## Montageanleitung

### Sicherheitsmaßnahmen:

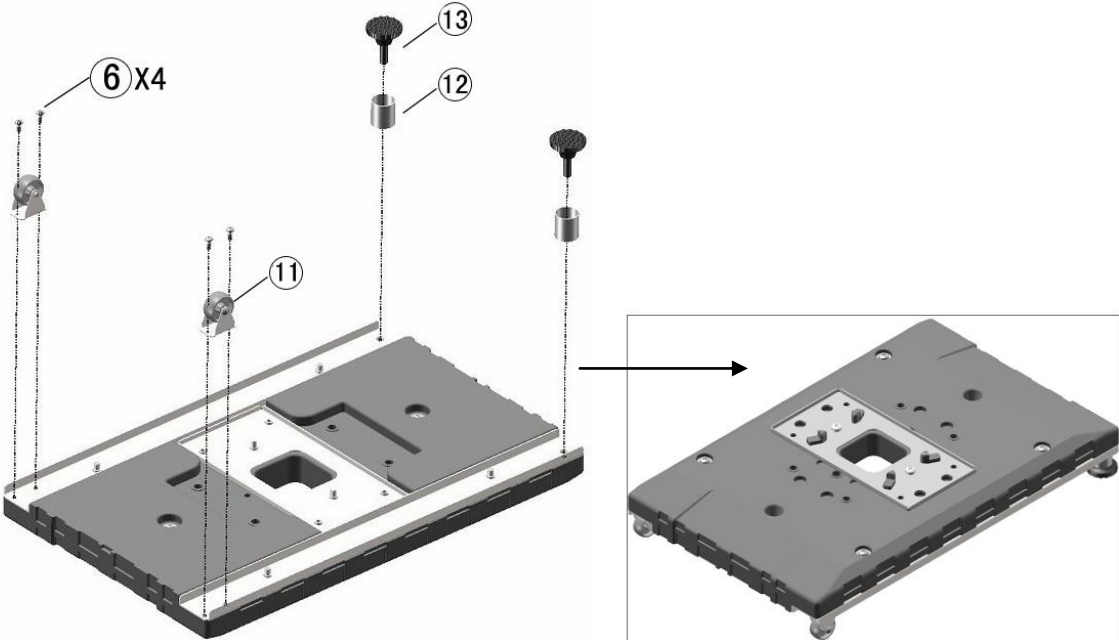
- Die Installation sollte immer von einem qualifizierten Elektriker oder anderweitigem Fachpersonal ausgeführt werden.
- Die Stromversorgung muss durch eine ordnungsgemäß geerdete Steckdose erfolgen.
- Die Mindestabstände müssen eingehalten werden (zur Spitze: 60 cm, zu den Seiten: 150 cm)
- Der Heizstrahler sollte nicht auf brennbare Substanzen ausgerichtet werden.
- Der Heizstrahler muss so positioniert sein, dass man die Bedienelemente nicht aus der Dusche heraus erreichen kann.
- Benutzen Sie den Heizstrahler nicht in unmittelbarer Nähe einer Badewanne, Dusche oder eines Swimming-Pools.
- Schließen Sie jede Möglichkeit aus, dass brennbares Material mit dem Heizstrahler in Berührung kommen, oder in seiner Nähe liegen kann.
- Der Heizstrahler sollte nicht in Bereichen installiert werden, in denen sich Gefahrenstoffe nach BS5345 befinden können.
- Der Heizstrahler ist mit einer Schutzeinrichtung versehen. Diese sollen verhindern, dass größere Objekte die Heizstäbe erreichen. Der Heizstrahler sollte unter keinen Umständen ohne diese Schutzeinrichtung betrieben werden.

**EH 900**  
**Lieferumfang**

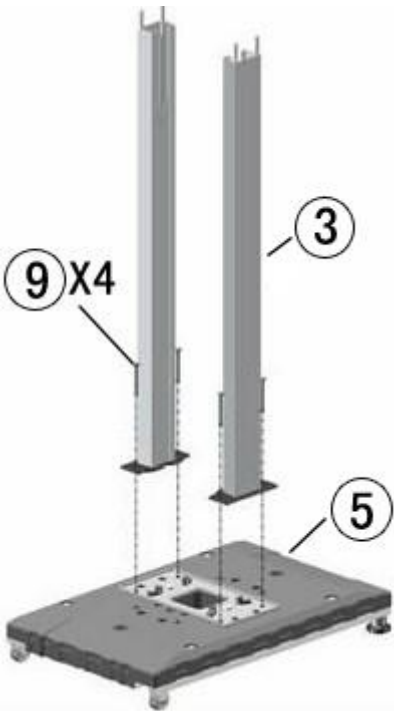
Element Nr.	Bezeichnung	Anzahl	Bilder	
1	Heizkörper	1		
2	Verkleidung	2		
3	Stütze	2		
4	Abdeckplatte	1		
5	Bodenplatte	1		
6	M4x10 Schraube	6		
7	Unterlagscheibe	2		
8	ST3,5x12 Schraube	2		
9	M6x50 Sechskantschraube	4		
10	Fernbedienung	1		
11	Rolle	2		
12	Hülse	2		
13	Fuß	2		

Montageanleitung für Modell EH 900

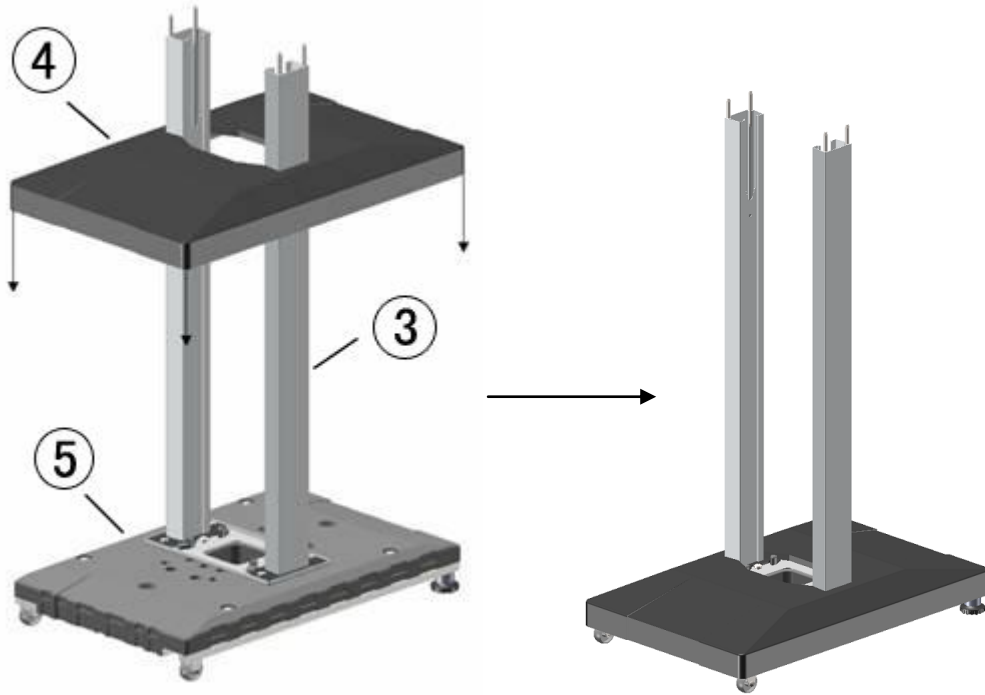
1



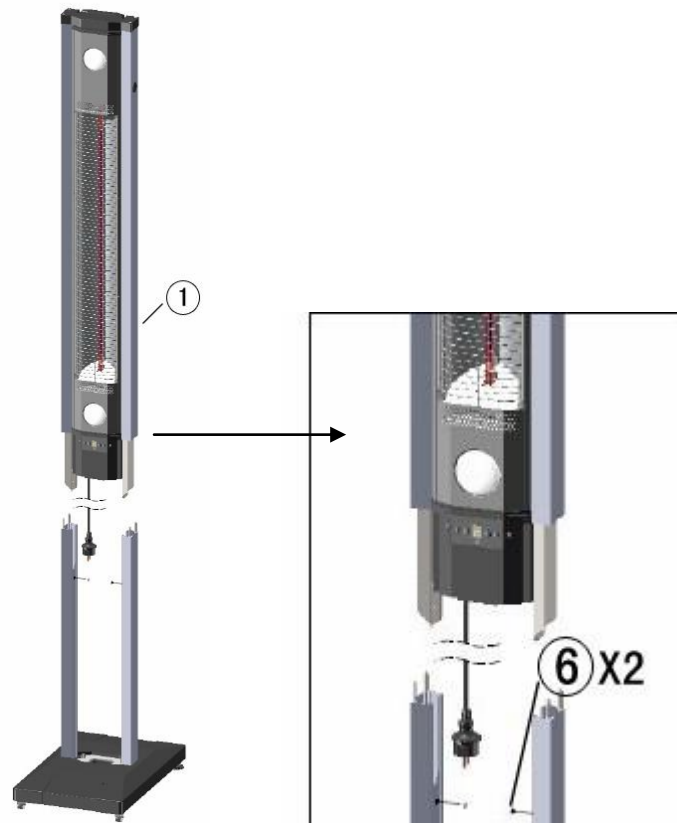
2



3



4



5



6

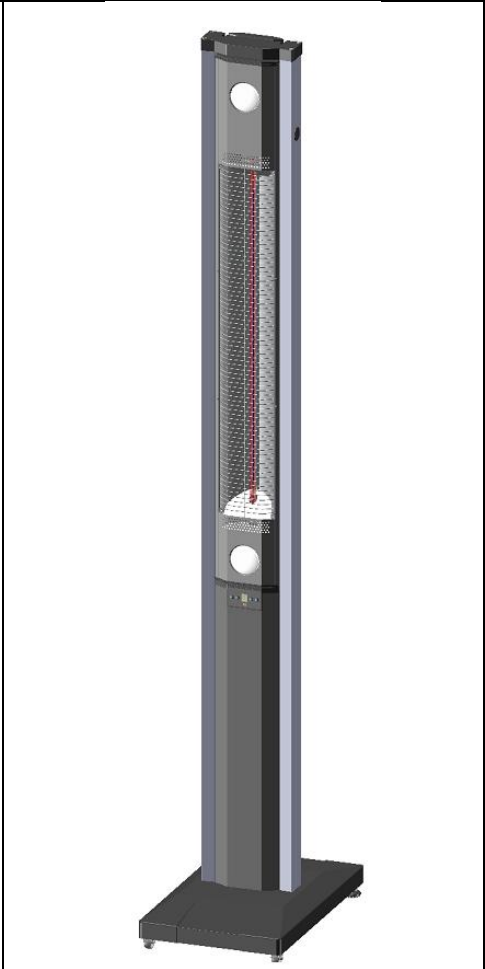
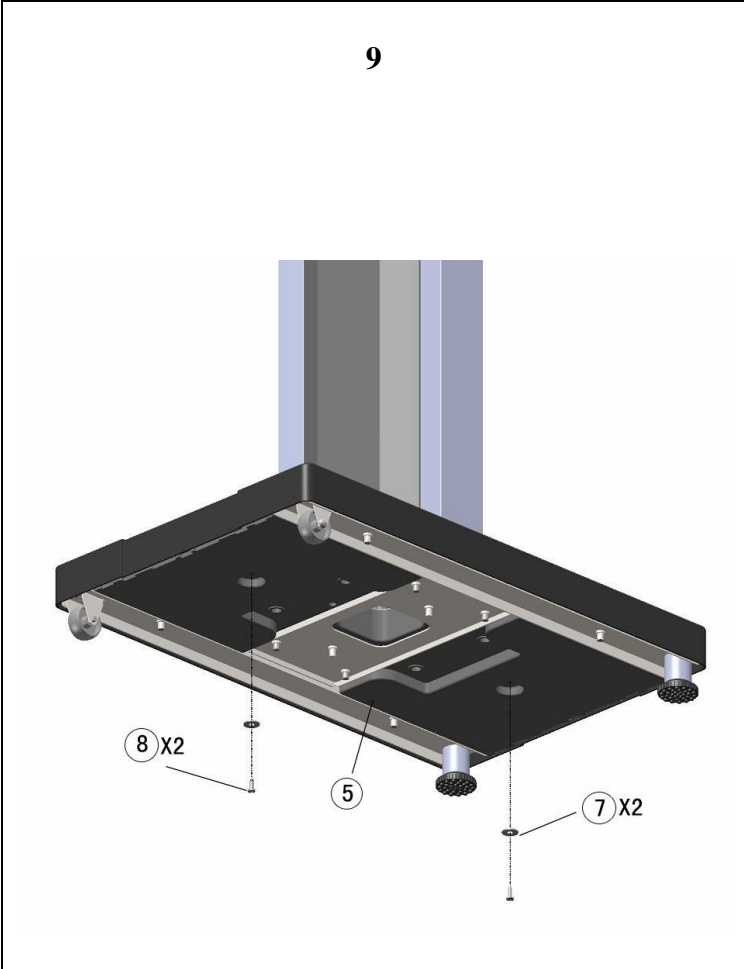


7



8





## Benutzung des Heizstrahlers

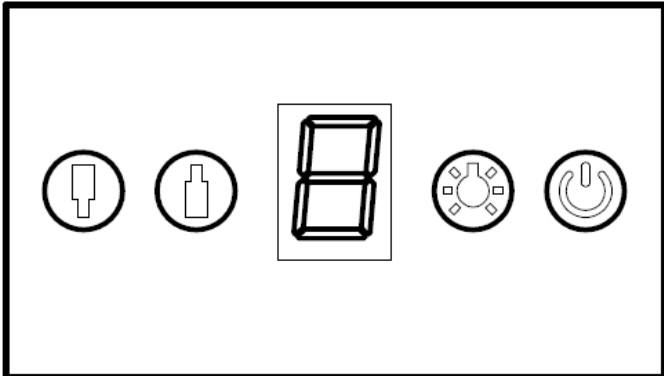
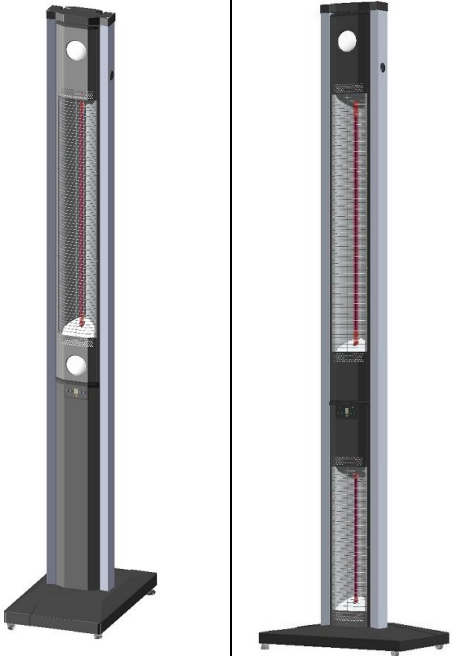

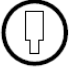

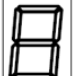
### Warnung:

- Mindestabstände (zur Spitze: 60 cm, zu den Seiten: 150 cm) müssen immer eingehalten werden, wenn sich der Heizstrahler in horizontaler oder vertikaler Position befindet. Der Abstand wird von den Objekten im Umfeld bis an den Heizstrahler gemessen.
- Halten Sie brennbares Material immer vom Heizstrahler fern.

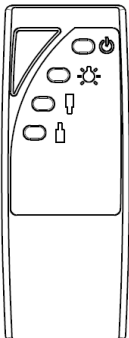
### Warnung:

1. Verdrehen oder verbiegen Sie nicht das Stromkabel.
2. Dieser Heizstrahler entspricht der IP-Klasse 34 und kann sowohl im Außen- als auch im Innenbereich verwendet werden. Wird er im Außenbereich verwendet und ein Verlängerungskabel nötig, müssen Kabel und Steckdosensystem wasserfest sein.

## Bedienpanel

		
Symbol	Funktion	
	Ein-/Aus-Knopf: Ein- und Ausschalten des ganzen Heizstrahlers	
	Oberer Heizstab: Selektives Ein- und Ausschalten des oberen Heizstabes, sowie Einstellung der Stärke (Stufen von 1 bis 5)	
	Licht: Ein- und Ausschalten der LED-Lampe sowie Einstellung der Helligkeit (Stufen von 1 bis 5)	
	Digitale Anzeige: Anzeige der Heizstufe des laufenden Heizelements. Zeigt immer die Heizstufe des oberen Elements an wenn es in Betrieb ist.	

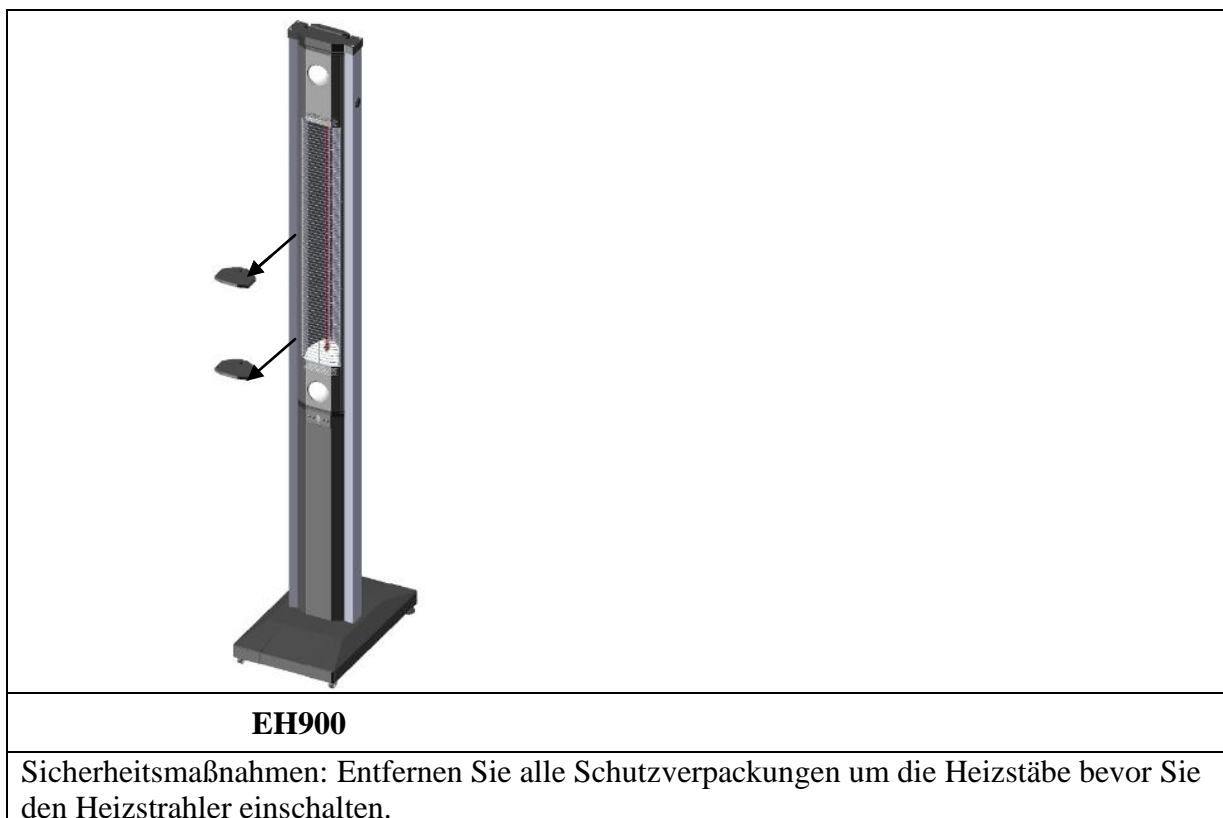
## Fernbedienung

	Die Knöpfe haben dieselben Funktionen wie die des Bedienpanels.
---	---

## Bedienungsanleitung:

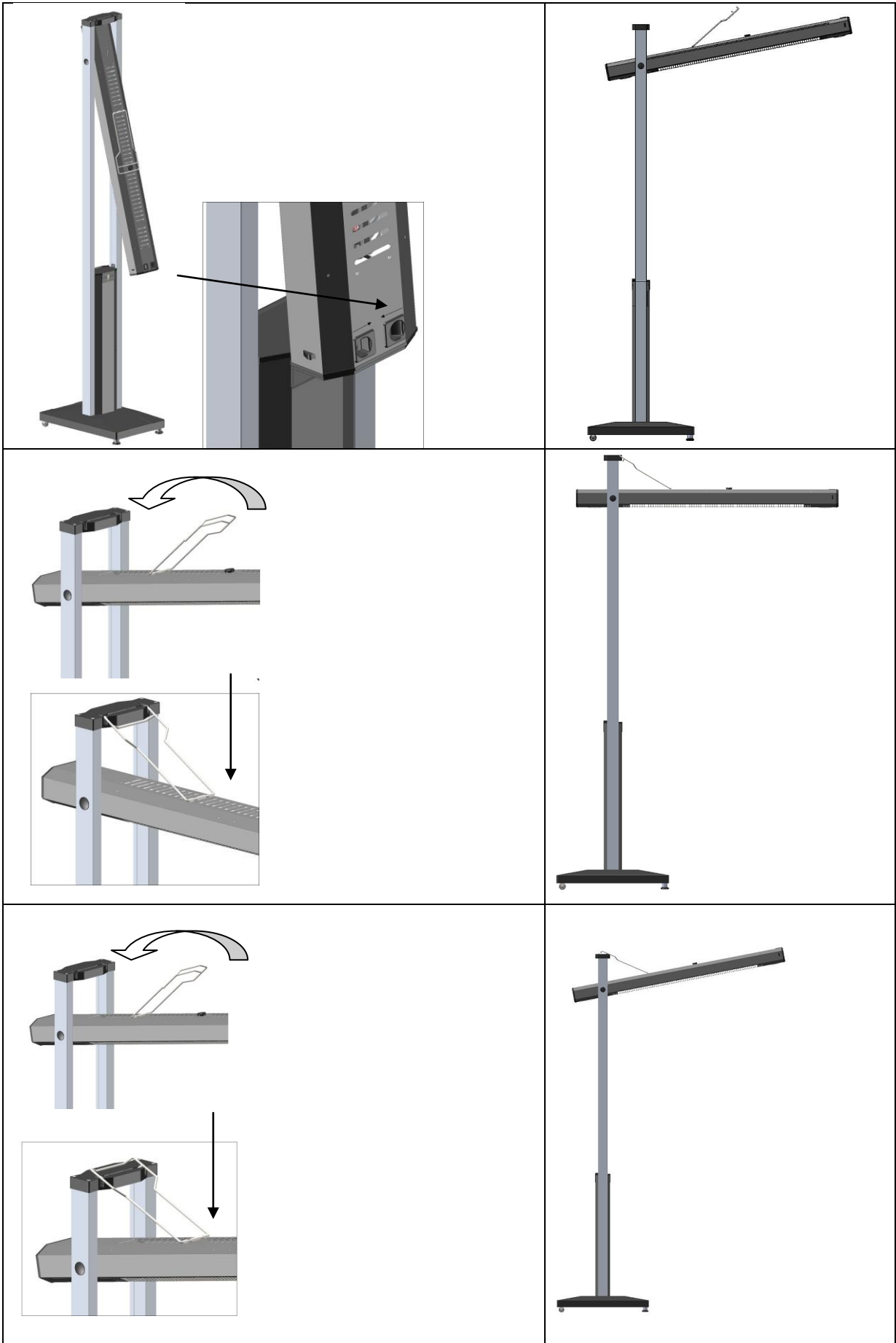
### Warnung:

- Benutzen Sie den Heizstrahler nie in der Nähe einer Badewanne, Dusche oder eines Swimming-Pools.
- Berühren Sie das Bedienpanel nie mit nassen Händen.
- Trennen Sie immer die Verbindung zum Stromnetz wenn der Heizstrahler nicht benutzt wird.



Der Heizstrahler Modell EH900 kann in horizontaler oder vertikaler Position betrieben werden.

Öffnen Sie den Heizstrahler wie im Folgenden beschrieben und schließen Sie ihn, indem Sie den Vorgang umkehren.



## Betrieb:

1. Stecken Sie das Kabel ein und warten Sie auf den Signalton. Der Heizstrahler ist nun im Stand-By-Modus, der Ein-/Aus-Schalter leuchtet blau.
2. Betätigen Sie den Ein-/Aus-Schalter und er färbt sich weiß. Der Heizstrahler ist nun in Betrieb. Die Heizstäbe und LED-Lampen sind voreingestellt auf Stufe 3.
3. Betätigen Sie den Heizstab- oder Licht-Knopf und das Display blinkt für 5 Sekunden. Betätigen Sie den selben Knopf um die Heiz- oder Lichtstufe einzustellen während der Bereich im Display angezeigt wird. Der Knopf hört nach 5 Sekunden auf zu blinken und die Einstellung ist beendet.
4. Wenn Sie nur ein Heizelement oder eine Leuchte einstellen möchten, betätigen Sie den entsprechenden Knopf und sofort den Ein-/Aus-Schalter. Um das Heizelement oder die Leuchte wieder einzuschalten, betätigen Sie den entsprechenden Knopf.
5. Schalten Sie alle Heizelemente und das Licht aus, indem Sie den Ein-/Aus-Schalter betätigen, Der Heizstrahler geht in den Stand-By-Modus.

**Warnung: Ziehen Sie immer das Stromkabel aus der Steckdose wenn der Heizstrahler nicht in Gebrauch ist.**

## Zu beachten:

1. Sind alle Heizstäbe und das Licht eingeschaltet, zeigt das Display nur die Heizstufe des oberen Heizstabes an. Ist der obere Heizstab ausgeschaltet, zeigt es die Heizstufe des unteren an. Sind alle Heizelemente ausgeschaltet, zeigt es die Stufe der Beleuchtung an.
2. Nur das Modell EH901 verfügt über einen unteren Heizstab.

## Wartung – SCHALTEN SIE DAS GERÄT ERST AUS UND ZIEHEN SIE DAS STROMKABEL

Dieser Heizstrahler enthält keine losen Teile und benötigt wenig Wartung. Sollte der Heizstrahler starke Verschmutzungen aufweisen, wischen Sie ihn mit einem weichen Tuch ab. **Warnung:** Entfernen Sie das Stromkabel aus der Steckdose und warten Sie ein paar Minuten bis sich das Gerät abgekühlt hat bevor Sie es reinigen.

## Ersatz eines Heizelements

Ist ein Heizstab defekt oder funktioniert nicht richtig, sollte er nur von entsprechendem Fachpersonal ersetzt werden.

Elektronischer Abfall sollte nicht mit dem Hausmüll entsorgt werden. Geben Sie ihn bitte zur umweltgerechten Entsorgung beim Handel oder entsprechenden Sammelstellen gemäß nationaler oder lokaler Bestimmungen ab.



Wegen der ständigen Weiterentwicklung unserer Herstellungsprozesse kann Ihr Produkt leichte Abweichungen zu dem in diesem Handbuch beschriebenen aufweisen.