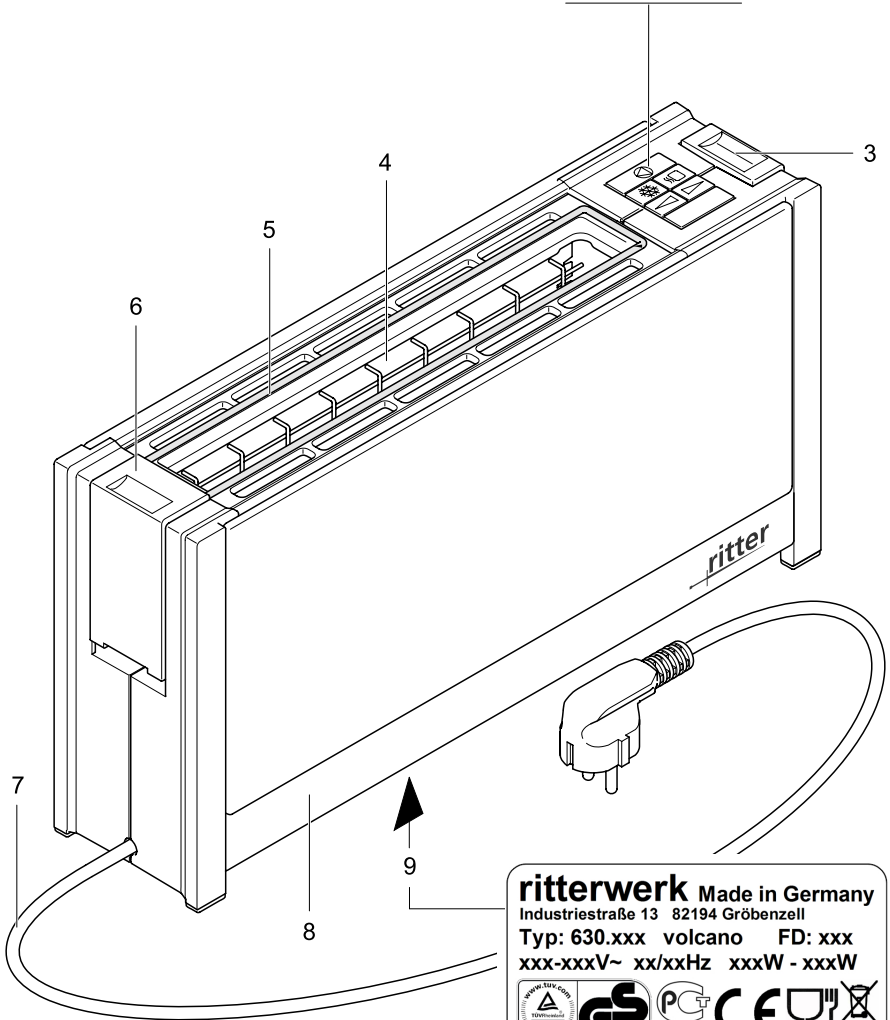
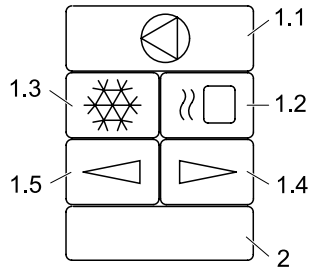


**Toaster**  
**volcano<sup>3</sup>**  
**volcano<sup>5</sup>**

<b>de</b>	Gebrauchsanleitung
<b>en</b>	Operating instructions
<b>fr</b>	Mode d'emploi
<b>it</b>	Istruzioni d'uso
<b>es</b>	Instrucciones de uso
<b>nl</b>	Gebruiksaanwijzing
<b>no</b>	Bruksanvisning
<b>cs</b>	Návod k obsluze
<b>hu</b>	Használati utasítás
<b>pl</b>	Instrukcja obsługi
<b>sk</b>	Návod na použitie
<b>sl</b>	Navodila za uporabo
<b>ru</b>	Руководство по использованию



**ritterwerk** Made in Germany  
 Industriestraße 13 82194 Gröbenzell  
 Typ: 630.xxx volcano FD: xxx  
 xxx-xxxV~ xx/xxHz xxxW - xxxW

AB 86

	de	en	fr
1	Funktionstasten	Function buttons	Touches de fonction
1.1	Stopp-Taste	Stop button	Touche Arrêt
1.2	Aufwärm-Taste	Reheat button	Touche Réchauffage
1.3	Auftau-Taste	Defrost button	Touche Décongélation
1.4	Röstgradeinstellung: Röstgrad verringern	Toasting degree setting: Reduce toasting degree	Réglage du thermostat : diminution de la température
1.5	Röstgradeinstellung: Röstgrad erhöhen	Toasting degree setting: Increase toasting degree	Réglage du thermostat : augmentation de la température
2	LED-Anzeige	LED display	Voyants DEL
3	Einschaltsschieber	ON switch	Touche de mise en marche
4	Röstschacht	Toasting slot	Fente
5	Brötchenauflage	Bread and roll rack	Support viennoiserie
6	Ausklappschieber für Brötchenauflage	Slide bar for collapsible bread and roll rack	Taquet à déplier pour le support viennoiserie
7	Netzkabel	Mains cable	Câble secteur
8	Krümelfach	Crumb tray	Tiroir ramasse miettes
9	Typenschild	Type label	Plaque signalétique

	it	es
1	Pulsanti di funzionamento	Teclas de función
1.1	Pulsante stop	Tecla Stop
1.2	Pulsante di ritostatura	Tecla Recalentamiento
1.3	Pulsante di scongelamento	Tecla Descongelación
1.4	Impostazione del grado di tostatura: riduzione del grado di tostatura	Botón de ajuste: Bajar el nivel de tostado
1.5	Impostazione del grado di tostatura: aumento del grado di tostatura	Botón de ajuste: Subir el nivel de tostado
2	Indicatore LED	Indicador LED
3	Interruttore di accensione	Palanca de mando
4	Vano di tostatura	Ranura de tueste
5	Minigriglia per scaldare il pane	Soporte de calentamiento
6	Leva per minigriglia per scaldare il pane	Botón de mando del soporte de calentamiento
7	Cavo elettrico	Cable de red
8	Raccoglibriciole	Bandeja recogemigas
9	Targhetta	Placa de identificación

	nl	no
1	Functietoetsen	Funksjonstaster
1.1	Stoptoets	Stopptast
1.2	Opwarmtoets	Oppvarmingstast
1.3	Ontdooitoets	Opptiningstast
1.4	Instelling roostergraad: roostergraad verlagen	Innstilling for bruningsgrad: Senke bruningsgraden
1.5	Instelling roostergraad: roostergraad verhogen	Innstilling for bruningsgrad: Øke bruningsgraden
2	LED-indicatie	LED-panel
3	Inschakelschuif	Startspak
4	Roosterschacht	Ristespalte
5	Broodjesrekje	Rundstykkeholder
6	Uitklapschuif voor broodjesrekje	Uttrekkbar rundstykkeholder
7	Netsnoer	Ledning
8	Kruimellade	Smuleskuff
9	Typeplaatje	Typeskilt

## **ALLGEMEINE SICHERHEITSHINWEISE**

Um Verletzungen oder eine Beschädigung des Toasters zu vermeiden, beachten Sie unbedingt nachfolgende Sicherheitshinweise:

- Setzen Sie den Toaster nur im Haushalt und nicht gewerblich ein.
- Stellen Sie das Gerät nie auf heiße Oberflächen oder in die Nähe offener Flammen.
- Verwenden Sie ausschließlich das mitgelieferte Zubehör.
- Verwenden Sie ausschließlich ordnungsgemäße Verlängerungskabel.
- Knicken Sie das Netzkabel nicht. Wickeln Sie das Kabel nicht um das Gerät.
- Verlegen Sie das Netzkabel so, dass es nicht mit heißen oder scharfkantigen Gegenständen in Berührung kommt.
- Arbeiten Sie mit dem Toaster erst, nachdem er sicher aufgestellt wurde.
- Das Gerät kann von Kindern ab 8 Jahren sowie von Personen mit reduzierten physischen, sensorischen oder mentalen Fähigkeiten oder Mangel an Erfahrung und/oder

Wissen benutzt werden, wenn sie beaufsichtigt oder bezüglich des sicheren Gebrauchs unterwiesen wurden und die daraus resultierenden Gefahren verstanden haben.

- Kinder dürfen nicht mit dem Gerät spielen.
- Kinder jünger als 8 Jahre sind vom Gerät und der Anschlussleitung fernzuhalten.
- Reinigung und Benutzer-Wartung dürfen nicht durch Kinder durchgeführt werden, es sei, denn sie sind älter als 8 Jahre und beaufsichtigt.
- Das Gerät ist bei nicht vorhandener Aufsicht und vor dem Reinigen stets vom Netz zu trennen.
- Der Toaster darf nicht über eine Zeitschaltuhr oder ein Fernwirkssystem betrieben werden.
- Schließen Sie den Toaster ausschließlich an eine geeignete Wechselspannungsquelle an, die den Angaben auf dem Typenschild entspricht.
- Lassen Sie den Toaster während des Betriebs nicht unbeaufsichtigt.

## **Stromschlaggefahr**

- Ziehen Sie bei Betriebsstörungen, vor jeder Reinigung und wenn der Toaster nicht in Gebrauch ist, immer den Netzstecker aus der Steckdose. Ziehen Sie dabei am Stecker und nicht am Kabel.
- Tauchen Sie den Toaster nicht ins Wasser. Setzen Sie den Toaster niemals Regen oder anderer Feuchtigkeit aus. Sollte der Toaster doch einmal ins Wasser gefallen sein, ziehen Sie erst den Netzstecker aus der Steckdose und nehmen Sie dann das Gerät aus dem Wasser. Lassen Sie danach den Toaster von einer zugelassenen Servicestelle überprüfen, bevor Sie ihn wieder in Betrieb nehmen.
- Benutzen Sie den Toaster nicht mit feuchten Händen. Benutzen Sie ihn nicht, wenn er feucht oder nass ist oder wenn Sie auf feuchtem Boden stehen. Betreiben Sie den Toaster nicht im Freien.
- Stellen Sie bei Beschädigungen von Geräteteilen den Betrieb sofort ein und setzen Sie sich mit dem ritter-Kundendienst in Verbindung.

- Wenn das Netzkabel beschädigt wird, muss dieses durch den Hersteller, seinen Kundendienst oder ähnlich qualifizierte Personen ersetzt werden, um Gefährdungen zu vermeiden.
- Die Heizdrähte werden im Betrieb mit Netzspannung versorgt. Hantieren Sie deshalb niemals mit metallischen Gegenständen im Toaster.

## **Verbrennungsgefahr**

- Während des Betriebs kann die Temperatur berührbarer Oberflächen sehr hoch sein. Lassen Sie den Toaster deshalb erst etwas abkühlen, bevor Sie ihn z. B. zum Reinigen anfassen.
- Die Brötchenaufgabe kann sehr heiß werden. Fassen Sie deshalb die Brötchenaufgabe zum Aufstellen oder Absenken nur am Ausklappschieber an.
- Frisch getoastete oder aufgebackene Brotwaren können sehr heiß sein. Entnehmen Sie das Röstgut deshalb erst, wenn es etwas abgekühlt ist.

## **Brandgefahr**

Brot kann brennen. Es ist deshalb nicht völlig auszuschließen, dass sich Brotwaren beim Toasten entzünden. Beachten Sie deshalb folgende Hinweise:

- Betreiben Sie den Toaster nicht in der Nähe oder unterhalb von brennbaren Materialien wie z. B. Gardinen.
- Decken Sie den Röstschacht, während der Toaster in Betrieb ist, auf keinen Fall ab.
- Toasten Sie keine trockenen Brotwaren wie Knäckebrot oder Zwieback etc.
- Toasten Sie keine bestrichenen Brotwaren.
- Legen Sie Brötchen nie direkt auf den Röstschacht. Verwenden Sie dazu immer die ausgeklappte Brötchenauflage.
- Lassen Sie den Toaster nach jeder Nutzung mind. 30 Sekunden abkühlen.
- Leeren Sie nach jeder Verwendung des Toasters das Krümelfach.

Klappen Sie die Grafiken im vorderen Buchrücken aus. Bitte lesen Sie die Anleitung vor Inbetriebnahme des Toasters sorgfältig durch. Bewahren Sie die Gebrauchsanleitung auf und geben Sie diese bei Weitergabe des Toasters mit. Alternativ steht die aktuelle Gebrauchsanleitung unter [www.ritterwerk.de](http://www.ritterwerk.de) zur Verfügung.

## ZWECKBESTIMMUNG

Der Toaster dient ausschließlich zum Rösten von Toastbrot, Schnittbrot und Brötchen für den häuslichen Gebrauch in haushaltsüblichen Mengen. Nicht bestimmungsgemäßer Gebrauch oder falsche Bedienung kann zu schweren Verletzungen oder zur Beschädigung des Toasters führen. Es entfallen sämtliche Garantie- und Haftungsansprüche.

## FUNKTIONSBESCHREIBUNG

Der Toaster verfügt über eine automatische Röstgutzentrierung.

### Toasten

Mit der Toastfunktion rösten Sie Brotwaren entsprechend dem gewünschten Röstgrad.

### Aufwärmen

Mit der Aufwärmfunktion können Sie ein bereits getoastetes, aber wieder abgekühltes Brot aufwärmen. Der Aufwärmvorgang dauert ca. 30 Sekunden.

### Auftauen

Mit der Auftaufunktion können Sie gefrorene Brotscheiben in einem Vorgang auftauen und entsprechend dem eingestellten Röstgrad toasten.

### Aufbacken

Mit Hilfe der integrierten Brötchenaufgabe können Sie Brötchen aufbacken.

## LED-ANZEIGE

Die LED-Anzeige gibt Aufschluss über die aktuell ausgeführte Funktion:

### Toasten

Beim Start des Röstvorgangs leuchtet eine dem eingestellten Röstgrad entsprechende Anzahl an LEDs auf. Der Röstgrad ist in neun Stufen einstellbar.

Mit Fortschreiten des Toastvorgangs erlöschen die LEDs nacheinander, so dass die verbleibende Röstzeit einschätzbar ist.

### Aufwärmen

Die LEDs leuchten nacheinander auf und erlöschen, wenn der Aufwärmvorgang abgeschlossen ist.

### Auftauen

Während dieses Vorgangs blinken eine dem eingestellten Röstgrad entsprechende Anzahl an LEDs. Sie erlöschen erst, wenn der Auftau- und Röstvorgang beendet ist.

### Aufbacken

Beim Start des Aufbackvorgangs leuchtet eine dem eingestellten Röstgrad entsprechende Anzahl an LEDs auf. Mit Fortschreiten des Aufbackvorgangs erlöschen die LEDs nacheinander, so dass die verbleibende Aufbackzeit einschätzbar ist.

## INBETRIEBNAHME

### Vorbereitung

- Reinigen Sie den Toaster, bevor er mit Lebensmitteln in Verbindung kommt (siehe REINIGEN).
- Stellen Sie den Toaster auf eine ebene, rutschfeste Unterlage in unmittelbarer Nähe zu einer Netzsteckdose.
- Verbinden Sie das Netzkabel (7) mit der Steckdose.
- Führen Sie 3-mal einen Toastvorgang ohne eingelegtes Röstgut durch (siehe ANWENDUNG). Sorgen Sie dabei für eine ausreichende Lüftung z. B. über geöffnete Fenster.

## ANWENDUNG

### Vorbereitung

- Stellen Sie sicher, dass das Krümelfach (8) eingeschoben ist.

Der Toaster ist so ausgelegt, dass normales Toastbrot bei mittlerer Stufe goldgelb geröstet wird.

Bei goldgelber Röstung wird der Brotgeschmack optimal betont.

Das Röstergebnis kann je nach Typ und Lagerzustand des Brotes abweichen.

### Hinweis:

Zu stark geröstetes Brot steht im Verdacht, gesundheitsschädlich zu sein.

**Toasten**

- Geben Sie das Brot in den Röstschacht (4).
- Drücken Sie den Einschalt-schieber (3) nach unten, bis er einrastet.
- Stellen Sie ggf. mit den Tasten für die Röstgradeinstellung (1.4/1.5) den gewünschten Bräunungsgrad ein. Der Röstvorgang wird gestartet. Nach Ablauf der Röstzeit wird der Toastvorgang gestoppt.

**Aufwärmen**

- Geben Sie das aufzuwärmende Brot in den Röstschacht (4).
- Drücken Sie den Einschalt-schieber (3) nach unten, bis er einrastet.
- Drücken Sie die Aufwärm-Taste (1.2). Nach ca. 30 Sekunden ist der Aufwärmvorgang beendet.

**Auftauen**

- Geben Sie das aufzutauende Brot in den Röstschacht (4).
- Drücken Sie den Einschalt-schieber (3) nach unten, bis er einrastet.
- Drücken Sie die Auftau-Taste (1.3) und stellen Sie ggf. mit den Tasten für die Röstgradeinstellung (1.4/1.5) den gewünschten Bräunungsgrad ein.

Der Auftau- und Röstvorgang wird gestartet. Das Brot wird erst aufgetaut und dann entsprechend dem eingestellten Röstgrad getoastet.

Nach Ablauf der Röstzeit wird der Toastvorgang automatisch gestoppt.

**Aufbacken**

- Stellen Sie die Brötchenauf-lage (5) auf.
- Legen Sie die Aufbackware auf die Brötchenauf-lage.
- Drücken Sie den Einschalt-schieber (3) nach unten, bis er einrastet.
- Stellen Sie ggf. mit den Tasten für die Röstgradeinstellung (1.4/1.5) den gewünschten Bräunungsgrad ein.

**Vorgang unterbrechen**

- Drücken Sie die Stopp-Taste (1.1), um den Vorgang zu unterbrechen. Nach Betätigen der Stopp-Taste wird der Röstgrad auf Werkseinstellung zurückgesetzt.

**FALLS SICH EIN BROT VERKLEMMT HAT**

Sollte sich das Röstgut im Röstschacht verklemmen, schaltet der Toaster trotzdem nach Ablauf des eingestellten Röstgrades ab.

- Ziehen Sie den Netzstecker (7) aus der Steckdose.
- Versuchen Sie vorsichtig, das Brot vollständig zu lösen und zu entnehmen (z. B. mit einem Holzstiel).

**KRÜMELFACH LEEREN**

Leeren Sie das Krümel-fach (8) am besten nach jeder Ver-wendung aus, damit keine Brotkrümel im Toaster verkohlen oder festbacken (siehe Kapitel REINIGEN).

**REINIGEN**

Reinigen Sie den Toaster nach jeder Verwendung, da sich verderbliche Rückstände festsetzen können.

**WARNUNG, Stromschlaggefahr:**

Ziehen Sie vor dem Reinigen den Netzstecker aus der Steckdose.

**VORSICHT, Verbrennungsgefahr:**

Lassen Sie den Toaster vor dem Reinigen abkühlen.

- Ziehen Sie das Krümel-fach (8) aus dem Gerät und entsorgen Sie den Inhalt.
- Spülen und trocknen Sie das Krümel-fach von Hand (nicht in der Spülmaschine!).
- Wischen Sie die äußeren Gehäuseteile mit einem feuchtem Tuch ab.

**VORSICHT, Gefahr der Beschädigung des Toasters:**

- Verwenden Sie keine Scheuermittel, Schwämme mit rauen Oberflächen oder harte Bürsten.
- Reinigen Sie niemals den Röstschacht von innen.



## ENTSORGUNG



Dieses Produkt darf am Ende seiner Lebensdauer nicht über den normalen Hausmüll entsorgt werden. Es muss an einem Sammelpunkt für das Recycling von elektrischen und elektronischen Geräten abgegeben werden. Das Symbol auf dem Produkt, der Gebrauchsanleitung oder der Verpackung weist darauf hin. Die Werkstoffe sind gemäß ihrer Kennzeichnung wiederverwertbar. Mit der Wiederverwendung, der stofflichen Verwertung oder anderen Formen der Verwertung von Altgeräten leisten Sie einen wichtigen Beitrag zum Schutze unserer Umwelt.

Bitte erfragen Sie bei der Gemeindeverwaltung die zuständige Entsorgungsstelle.

## REACH-VERORDNUNG

Siehe [www.ritterwerk.de](http://www.ritterwerk.de)

## SERVICE, REPARATUREN UND ERSATZTEILE

Ihr Toaster entspricht den einschlägigen Sicherheitsbestimmungen für Elektro-Hausgeräte.

Im Reparaturfall setzen Sie sich mit dem ritter-Kundendienst in Verbindung. Damit ist sicher gestellt, dass Mängel und Störungen fachgerecht und schnell behoben werden.

Durch unsachgemäße Reparaturen können erhebliche Gefahren für den Benutzer entstehen. Reparaturen dürfen nur von geschultem Fachpersonal durchgeführt werden.

Wenn das Netzkabel beschädigt wird, muss dieses durch den Hersteller, seinen Kundendienst oder ähnlich qualifizierte Personen ersetzt werden, um Gefährdungen zu vermeiden. Innerhalb der Garantiezeit legen Sie bitte stets den Kaufbeleg bei.

Verwenden Sie nur Original-Ersatzteile. Ersatzteilbestellungen müssen grundsätzlich schriftlich erfolgen. Geben Sie die auf dem Typenschild (9) aufgedruckten oder eingeprägte Informationen an:

1. die 6-stellige Typ-Nummer
2. die 3-stellige FD-Nummer

### Kundendienst in Deutschland:

ritterwerk GmbH  
Zentralkundendienst  
Industriestraße 13  
82194 Gröbenzell  
Telefon (08142) 440 16-60  
Telefax (08142) 440 16-70  
[kundendienst@ritterwerk.de](mailto:kundendienst@ritterwerk.de)  
[www.ritterwerk.de](http://www.ritterwerk.de)

## TECHNISCHE DATEN

Dieses Gerät entspricht den folgenden Richtlinien und Verordnungen:

- 2014/30/EU
- 2014/35/EU
- 1935/2004/EG
- ErP 2009/125/EG
- 2011/65/EU

Das Gerät entspricht damit den CE-Vorschriften.

Netzspannung/  
Leistungsaufnahme:  
siehe Typenschild an der Unterseite des Gerätes  
Schutzklasse: 1

## GARANTIE-ERKLÄRUNG

Für diesen ritter Toaster leisten wir eine 2-jährige Hersteller-Garantie, gerechnet ab Kaufdatum und nach Maßgabe der EU-Gewährleistungsrichtlinien:

Innerhalb der Garantiezeit beseitigen wir kostenlos alle Mängel, die nachweislich auf Fabrikations- oder Materialfehler zurückzuführen sind. Es bleibt unserer Wahl überlassen, ob wir den Toaster ganz oder in Teilen ersetzen oder ausbessern.

Eine Garantie-Reparatur oder ein Garantie-Ersatz verlängert nicht die Garantiezeit – weder für die ersetzten Teile noch für das ganze Gerät.

Alle über die vorstehende Garantie hinaus gehenden Schadensersatzansprüche sind ausgeschlossen.

Von der Garantie ausgeschlossen sind Schäden, die durch Nichtbeachtung dieser Gebrauchsanleitung entstehen. Ebenfalls ausgeschlossen sind Schäden, die durch die Verwendung aggressiver Reinigungsmittel, durch unbefugte Eingriffe in das Gerät sowie Veränderungen an Gerät, Netzkabel oder Netzstecker entstehen.

Voraussetzung für die Garantieleistung ist, dass dem Toaster bei der Einsendung der Kaufbeleg beiliegt.

Bitte setzen Sie sich mit uns in Verbindung, bevor Sie das Gerät zur Garantie-Reparatur schicken. Wir senden Ihnen einen vorbereiteten Paketaufkleber zur kostenfreien Rücksendung.

Das Papier der Bedienungsanleitung ist zertifiziert nach den Kriterien des Forest Stewardship Councils (FSC). Der FSC schreibt strenge Kriterien bei der Waldbewirtschaftung vor und vermeidet damit unkontrollierte Abholzung, Verletzung der Menschenrechte und Belastung der Umwelt.

**ritter**  
made in Germany

ritterwerk GmbH  
Zentralkundendienst  
Industriestraße 13  
82194 Gröbenzell  
Telefon (08142) 440 16-60  
Telefax (08142) 440 16-70  
kundendienst@ritterwerk.de  
www.ritterwerk.de  
www.facebook.com/ritterwerk

Stand: 08/15  
Teile-Nr. 630.655